

Technisch gegevensblad Verdeler

Art.-nr.: 50130600

MD 7XXP-11-82IO4-K030



Afbeelding kan afwijken

Inhoud

- Technische gegevens
- Maattekeningen
- Elektrische aansluiting
- Bedradingsschema's
- Bediening en display
- Toebehoren



Technische gegevens

Elektrische gegevens

Ingangen

Schakelement	PNP
--------------	-----

Prestatiegegevens

Somstroom	10 A
-----------	------

Ingangsgegevenslogica

Nominale ingangsspanning U_N	24 V DC
--------------------------------	---------

Aansluiting

Basisaansluiting

Type aansluiting	Kabel
Functie	Verbinding met besturing
Kabellengte	3.000 mm

Kabeleigenschappen

Aantal aders	11 St.
Aderdoorsnede	3 x 0,75 mm ² 8 x 0,34 mm ²
AWG	22
Kleur mantel	grijs
Afgeschermd	Nee
Siliconenvrij	Nee
Kabeluitvoering	Aansluitkabel (eenzijdig open)
Kabeldiameter (uitwendig)	8,1 mm
Kabellengte	3.000 mm
Materiaal mantel	PUR
Aderisolatie	PVC
Verplaatsingssnelheid	max. 2 m/s bij 5 m hor. Verplaatsings- lengte en max. versnelling van 5 m/s ²
Geschikt voor kabelrupsen	Ja
Bestendigheid van de buitenmantel	hydrolyse- en microbenbestendig, goede olie-, benzine- en chemicaliënbestendig- heid volgens VDE 0472 deel 803 test B, vlambestendig volgens UL 1581 VW1 / CSA FT1 / IEC 60332-1, IEC 60332-2-2

Verdeelaansluitingen

Aantal aansluitingen	8 St.
Schroefdraadmaat	M12
Aantal polen	4 -polig
Codering	A-gecodeerd
Type	female
Materiaal	Kunststof
Materiaal afdichting O-ring	TPU
Materiaal contacten	verguld
Bedrijfsstroom per contact	4 A

Mechanische gegevens

Bouwvorm	hoekig
Afmeting (b x h x l)	50 mm x 32 mm x 90 mm
Materiaal behuizing	Kunststof
Nettogewicht	560 g
Aanhaalmoment bout	1 N·m
Buigcycli	2.000.000 St.
Buigradius flexibel verlegd, min.	min. 12 x kabeldiameter

Bediening en display

Type weergave	LED
---------------	-----

Omgevingsgegevens

Omgevingstemperatuur bedrijf	-5 ... 70 °C
------------------------------	--------------

Certificeringen

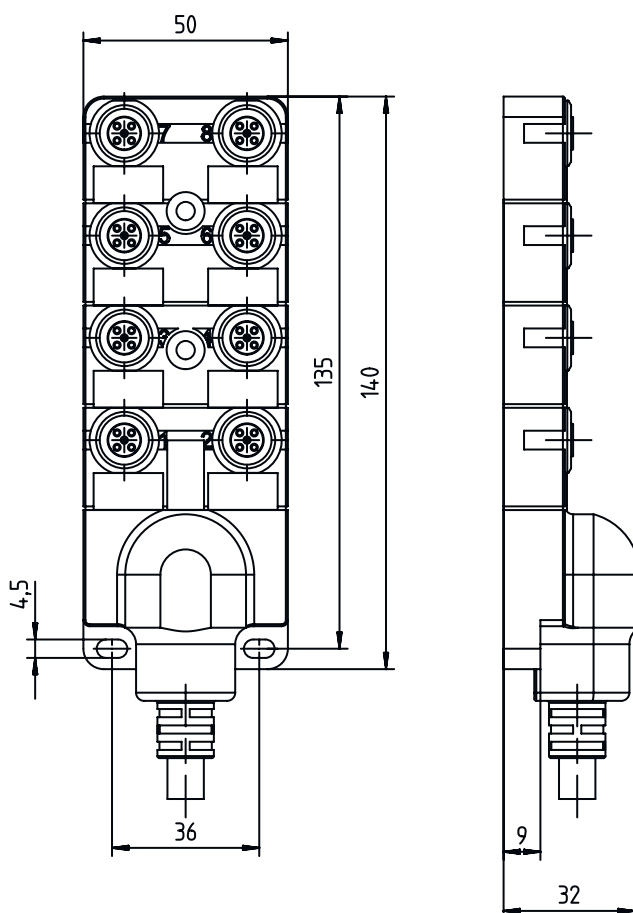
Beschermingsgraad	IP 67 IP 65
Goedkeuringen	c UL US

Classificatie

Douanetariefnummer	85444290
ECLASS 5.1.4	27279201
ECLASS 8.0	27279219
ECLASS 9.0	27440108
ECLASS 10.0	27440108
ECLASS 11.0	27440108
ECLASS 12.0	27440108
ECLASS 13.0	27440108
ECLASS 14.0	27440108
ETIM 5.0	EC002585
ETIM 6.0	EC002585
ETIM 7.0	EC002585
ETIM 8.0	EC002585
ETIM 9.0	EC002585

Maattekeningen

Alle maten in millimeter



Elektrische aansluiting

Aansluiting 1

Type aansluiting	Kabel
Aantal aders	11 -draads

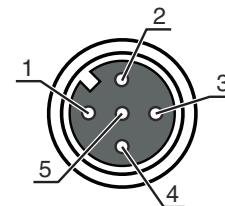
Aderkleuren

Adertoewijzing

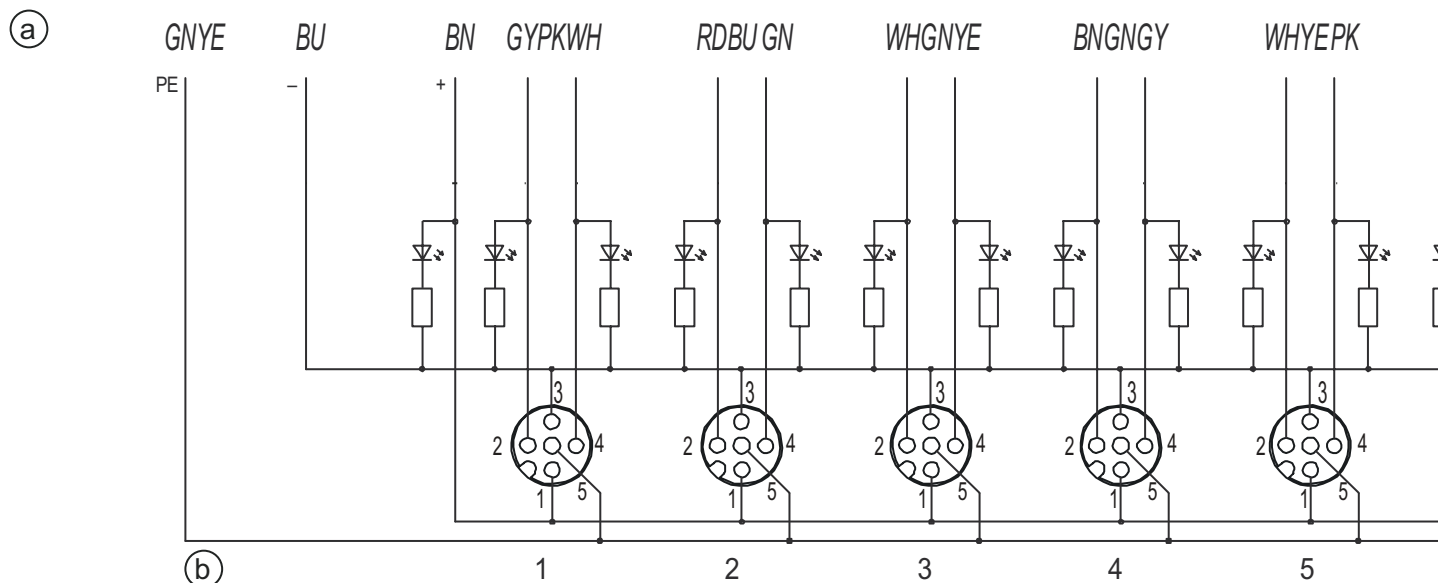
bruin	+
blauw	-
wit	Insteeklocatie 1 / contact 4
groen	Insteeklocatie 2 / contact 4
Geel	Insteeklocatie 3 / contact 4
grijs	Insteeklocatie 4 / contact 4
roze	Insteeklocatie 5 / contact 4
Rood	Insteeklocatie 6 / contact 4
zwart	Insteeklocatie 7 / contact 4
violet	Insteeklocatie 8 / contact 4
Geel / groen	PE

Elektrische aansluiting

Pin	Pintoewijzing
1	+
2	n.c.
3	-
4	Signaal 1 (NO)
5	PE



Bedradingschema's



a Kabel

b Stopcontact


OPMERKING M12-bus 4-polig: contact 2 niet aangesloten
G

Bediening en display

LED	Display	Verklaring
1	groen, permanent aan	Bedrijfsspanning aanwezig
2	geel, permanent aan	Signaal 1

Toebehoren

Algemeen

	Art.-nr.	Benaming	Artikel	Beschrijving
	50134480	CAP M12K-Set	Aansluitkap	Type: Afsluitkap voor vrije insteeklocaties Schroefdraadmaat: M12 Materiaal: Kunststof

Toebehoren

Opmerking



↪ Een lijst met alle beschikbare toebehoren vindt u op de webpagina van Leuze onder het downloadtabblad van de artikeldetailpagina.