

Technisch gegevensblad

Inductieve sensor

Art.-nr.: 50129914

IS 108 MM/2NO-2E0-M8.3

Inhoud

- Technische gegevens
- Maattekeningen
- Elektrische aansluiting
- Diagrammen
- Bediening en display
- Artikelsleutel
- Opmerkingen



Afbeelding kan afwijken



Technische gegevens

Basisgegevens

Serie	108
Typische reikwijdtegrens S_n	2 mm
Bedrijfsreikwijdte S_a	0 ... 1,6 mm

Elektrische gegevens

Bluscircuit	Kortsluitbeveiliging
	Ompoolbeveiliging
	Overbelastingsbeveiliging

Prestatiegegevens

Voedingsspanning U_B	10 ... 30 V, DC
Restdrempel	10 %, van U_B
Nullaststroom	0 ... 10 mA
Temperatuurdrift, max. (in % van S_r)	10 %
Herhalingsnauwkeurigheid, max. (in % van S_r)	1 %
Schakelhysterese	15 %

Uitgangen

Aantal digitale schakeluitgangen	1 St.
----------------------------------	-------

Schakeluitgangen

Spanningstype	DC
Schakelstroom, max.	100 mA
Reststroom, max.	0,01 mA
Spanningsval	≤ 2 V

Schakeluitgang 1

Schakelement	Transistor, NPN
Schakelprincipe	Maakcontact (NO)

Tijdgedrag

Schakelfrequentie	3.000 Hz
-------------------	----------

Aansluiting

Aantal aansluitingen	1 St.
----------------------	-------

Aansluiting 1

Functie	Signaal OUT
	Spanningsvoorziening
Type aansluiting	Ronde stekker
Schroefdraadmaat	M8
Type	male
Materiaal	Metaal
Aantal polen	3 -polig

Mechanische gegevens

Bouwworm	cilindrisch
Schroefdraadmaat	M8 x 1 mm
Afmeting (Ø x l)	8 mm x 60 mm
Inbouwtype	Vlak
Materiaal behuizing	Metaal
Behuizing metaal	Messing vernikkeld
Materiaal actief vlak	Kunststof, Polyoxymethyleen (POM)
Kleur behuizing	rood, RAL 3000
	zilver
Type bevestiging	Bevestigingsschroefdraad
Normmeetplaat	8 x 8 mm ² , Fe360

Bediening en display

Type weergave	LED
Aantal LED's	1 St.

Omgevingsgegevens

Omgevingstemperatuur bedrijf	-25 ... 70 °C
Omgevingstemperatuur opslag	-25 ... 70 °C

Certificeringen

Beschermingsgraad	IP 67
Geldige norm	IEC 60947-5-2

Correctiefactoren

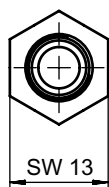
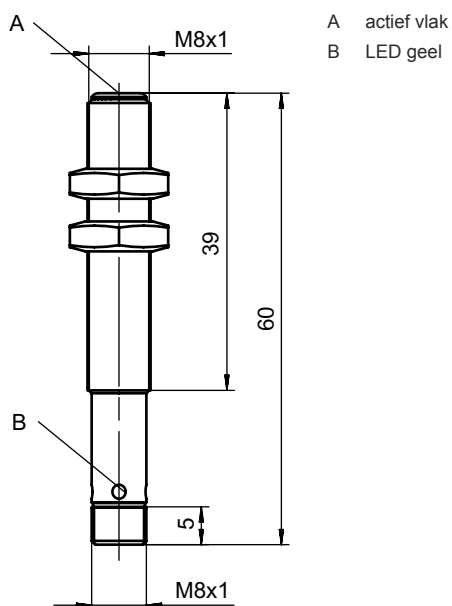
Staal Fe360	1
-------------	---

Classificatie

Douanetariefnummer	85365019
ECLASS 5.1.4	27270101
ECLASS 8.0	27270101
ECLASS 9.0	27270101
ECLASS 10.0	27270101
ECLASS 11.0	27270101
ECLASS 12.0	27274001
ECLASS 13.0	27274001
ECLASS 14.0	27274001
ETIM 5.0	EC002714
ETIM 6.0	EC002714
ETIM 7.0	EC002714
ETIM 8.0	EC002714
ETIM 9.0	EC002714

Maattekeningen

Alle maten in millimeter



Elektrische aansluiting

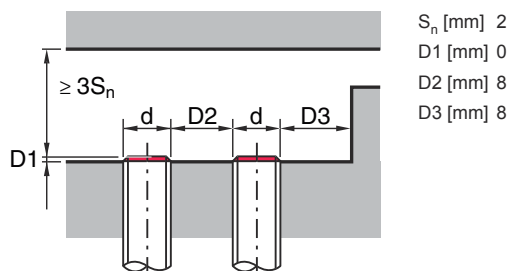
Aansluiting 1

Functie	Signaal OUT
	Spanningsvoorziening
Type aansluiting	Ronde stekker
Schroefdraadmaat	M8
Type	male
Materiaal	Metaal
Aantal polen	3 -polig

Pin	Pintoewijzing
1	V+
3	GND
4	OUT 1

Diagrammen

Montage vlakke inbouw



Bediening en display

LED	Display	Verklaring
1	geel, permanent aan	Schakeluitgang/schakeltoestand

Artikelsleutel

Artikelaanduiding: ISX YYY XX/ZZZ-AAA-BBBB

ISX	Werkingsprincipe / bouwvorm IS: inductieve sensor, standaarduitvoering ISS: inductieve sensor, korte uitvoering
YYY	Serie 104: serie met Ø 4,0 mm 108: serie met M8 x 1 buitendraad 112: serie met M12 x 1 buitendraad 118: serie met M18 x 1 buitendraad 122: serie in hoekige uitvoering van 18 x 18 mm 130: serie met M30 x 1,5 buitendraad 144: serie in hoekige uitvoering van 40 x 40 mm 180: serie in hoekige uitvoering van 80 x 80 mm
XX	Behuizing MM: metalen behuizing (actief vlak: kunststof) / metrische schroefdraad PP: Kunststofbehuizing MP: metalen behuizing (actief vlak: kunststof) / glad (zonder schroefdraad)
ZZZ	Schakeluitgang 4NO: PNP-transistor, maakcontact (NO) 4NC: PNP-transistor, breekcontact (NC) 44: PNP-transistor, maakcontact (NO) / breekcontact (NC) 2NO: NPN-transistor, maakcontact (NO) 2NC: NPN-transistor, breekcontact (NC) 22: NPN-transistor, maakcontact (NO) / breekcontact (NC)
AAA	Meetbereik / inbouwtype 1E2: typ. grenstafstand 1,2 mm / vlakke inbouw 2E0: typ. grenstafstand 2,0 mm / vlakke inbouw 4E0: typ. grenstafstand 4,0 mm / vlakke inbouw 4N0: typ. grenstafstand 4,0 mm / niet vlakke inbouw 5E0: typ. grenstafstand 5,0 mm / vlakke inbouw 6E0: typ. grenstafstand 6,0 mm / vlakke inbouw 8E0: typ. grenstafstand 8,0 mm / vlakke inbouw 8N0: typ. grenstafstand 8,0 mm / niet vlakke inbouw 10E: typ. grenstafstand 10,0 mm / vlakke inbouw 15N: typ. grenstafstand 15,0 mm / niet vlakke inbouw 16E: typ. grenstafstand 16,0 mm / vlakke inbouw 16N: typ. grenstafstand 16,0 mm / niet vlakke inbouw 20E: typ. grenstafstand 20,0 mm / vlakke inbouw 25N: typ. grenstafstand 25,0 mm / niet vlakke inbouw 30N: typ. grenstafstand 30,0 mm / niet vlakke inbouw 40N: typ. grenstafstand 40,0 mm / niet vlakke inbouw 50N: typ. grenstafstand 50,0 mm / niet vlakke inbouw

Artikelsleutel

DDD	Elektrische aansluiting Vervalt: kabel, standaardlengte 2000 mm, 3-aderig M8.3: ronde M8-stekkerverbinding, 3-polig (connector) M12: ronde M12-stekkerverbinding, 4-polig (connector) TB.4: klemmen, 4-polig 050: kabel, standaardlengte 5000 mm, 3-aderig
------------	--

Opmerking



Een lijst met alle beschikbare apparaattypen vindt u op de webpagina van Leuze via www.leuze.com.

Opmerkingen



Gebruiken voor het bedoeld gebruik!



- Het product is geen veiligheidssensor en dient niet voor personenbeveiliging.
- Het product mag alleen door een bevoegd persoon in bedrijf worden gesteld.
- Het product uitsluitend gebruiken volgens het bedoeld gebruik.