

Technisch gegevensblad

Aansluitdeel

Art.-nr.: 50131255

ME 308 103

Inhoud

- Technische gegevens
- Maattekeningen
- Elektrische aansluiting
- Bediening en display



Afbeelding kan afwijken

Technische gegevens

Basisgegevens

Geschikt voor	BCL 308i
---------------	----------

Interface

Type	Ethernet, Ethernet
------	--------------------

Ethernet

Aansluiting

Aantal aansluitingen	4 St.
----------------------	-------

Aansluiting 1

Functie	PWR / SW IN / OUT
---------	-------------------

Type aansluiting	Kabel met ronde stekker
------------------	-------------------------

Schroefdraadmaat	M12
------------------	-----

Type	male
------	------

Materiaal	Metaal
-----------	--------

Aantal polen	5 -polig
--------------	----------

Codering	A-gecodeerd
----------	-------------

Aansluiting 2

Functie	Service-interface
---------	-------------------

Type aansluiting	USB
------------------	-----

Stekkertype	USB 2.0 mini-C
-------------	----------------

Aansluiting 3

Functie	HOST/BUS IN
---------	-------------

Type aansluiting	Kabel met ronde stekker
------------------	-------------------------

Schroefdraadmaat	M12
------------------	-----

Type	female
------	--------

Materiaal	Metaal
-----------	--------

Aantal polen	4 -polig
--------------	----------

Codering	D-gecodeerd
----------	-------------

Aansluiting 4

Functie	BUS OUT
---------	---------

Type aansluiting	Kabel met ronde stekker
------------------	-------------------------

Schroefdraadmaat	M12
------------------	-----

Type	female
------	--------

Materiaal	Metaal
-----------	--------

Aantal polen	4 -polig
--------------	----------

Codering	D-gecodeerd
----------	-------------

Mechanische gegevens

Bouwworm	hoekig
----------	--------

Afmeting (b x h x l)	64 mm x 33,5 mm x 43,5 mm
----------------------	---------------------------

Materiaal behuizing	Metaal
---------------------	--------

Behuizing metaal	Aluminiumspuitgietwerk
------------------	------------------------

Nettogewicht	70 g
--------------	------

Kleur behuizing	rood, RAL 3000
-----------------	----------------

Bediening en display

Type weergave	LED
---------------	-----

Aantal LED's	2 St.
--------------	-------

Classificatie

Douanetariefnummer	84733080
--------------------	----------

ECLASS 5.1.4	27280190
--------------	----------

ECLASS 8.0	27280190
------------	----------

ECLASS 9.0	27279090
------------	----------

ECLASS 10.0	27280192
-------------	----------

ECLASS 11.0	27280191
-------------	----------

ECLASS 12.0	27280191
-------------	----------

ECLASS 13.0	27280191
-------------	----------

ECLASS 14.0	27280191
-------------	----------

ETIM 5.0	EC002498
----------	----------

ETIM 6.0	EC003015
----------	----------

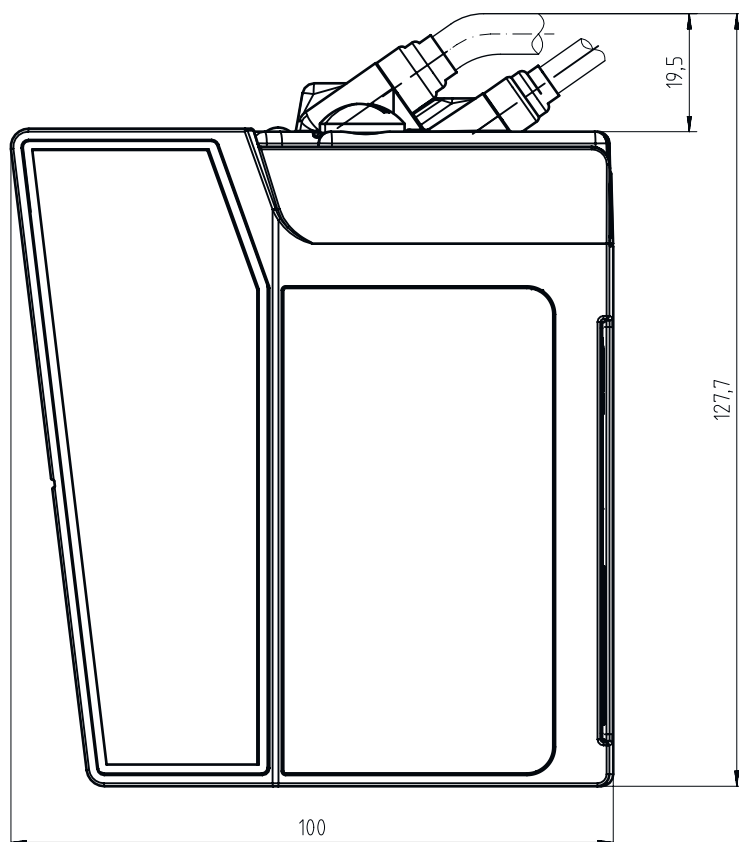
ETIM 7.0	EC003015
----------	----------

ETIM 8.0	EC003015
----------	----------

ETIM 9.0	EC003015
----------	----------

Maattekeningen

Alle maten in millimeter



Elektrische aansluiting

Aansluiting 1

Functie	PWR / SW IN / OUT
Type aansluiting	Kabel met ronde stekker
Kabellengte	900 mm
Kabelkleur	zwart
Aderdoorsnede	0,34 mm ²
Schroefdraadmaat	M12
Type	male
Materiaal	Metaal
Aantal polen	5 -polig
Codering	A-gecodeerd

Pin Pintoewijzing

1	VIN
2	SWIO 1
3	GNDIN
4	SWIO 2
5	FE

Elektrische aansluiting

Aansluiting 2

Functie	Service-interface
Type aansluiting	USB
Stekkertype	USB 2.0 mini-C

Aansluiting 3

Functie	HOST/BUS IN
Type aansluiting	Kabel met ronde stekker
Kabellengte	500 mm
Materiaal mantel	PUR
Kabelkleur	groen
Aderdoorsnede	0,34 mm ²
Schroefdraadmaat	M12
Type	female
Materiaal	Metaal
Aantal polen	4 -polig
Codering	D-gecodeerd

Pin Pintoewijzing

1	TD+
2	RD+
3	TD-
4	RD-

Aansluiting 4

Functie	BUS OUT
Type aansluiting	Kabel met ronde stekker
Aderdoorsnede	0,34 mm ²
Kabelkleur	groen
Kabellengte	700 mm
Materiaal mantel	PUR
Schroefdraadmaat	M12
Type	female
Materiaal	Metaal
Aantal polen	4 -polig
Codering	D-gecodeerd

Pin Pintoewijzing

1	TD+
2	RD+
3	TD-
4	RD-

Bediening en display

LED	Display	Verklaring
1	groen, permanent aan	Ethernet
	geel, knipperend	Datatransmissie actief
2	groen, permanent aan	Ethernet
	geel, knipperend	Datatransmissie actief