

技術データシート

誘導型スイッチ

製品番号: 50154981

IS C10PP/4NO-3E0



写真と異なる場合があります

目次

- 仕様書
- 寸法図
- 電氣的接続
- 操作と表示
- 製品キー
- 注意



仕様書

基本仕様

シリーズ	C10
限界動作範囲 典型値 S_n	3 mm
動作範囲 S_a	0 ... 2.43 mm

電気的仕様

サプレッサ	極性逆付防止 短絡保護 誘導保護
-------	------------------------

パフォーマンスデータ

供給電圧 U_B	10 ... 30 V, DC
無負荷電流	0 ... 10 mA
温度ドリフト、最大 (%で S_n から)	10 %, 動作温度領域全体に
再現正確性、最大 (%で S_n から)	5 %
スイッチヒステリシス	15 %

出力

デジタルスイッチ出力数	1 個数
-------------	------

スイッチ出力

電圧の種類	DC
スイッチ電流、最大	100 mA
残留電流、最大	0.1 mA

スイッチ出力 1

スイッチエレメント	トランジスタ, PNP
スイッチの動作原理	メーク (NO)

応答時間

スイッチング周波数	1,000 Hz
-----------	----------

コネクタ

コネクタ数	1 個数
-------	------

コネクタ 1

機能	信号出力 電力供給
コネクタの種類	ケーブル
ケーブル長	2,000 mm
シースの素材	PVC
ケーブル色	黒色
心線数	3-芯

機械の仕様

外形	角型
寸法 (幅 x 高さ x 長さ)	10 mm x 6 mm x 30 mm
取付け方法	シールドタイプ
筐体の素材	プラスチック
筐体 プラスチック	ABS
検出面の素材	プラスチック, ポリプロチレン (PBT)
正味重量	28 g
筐体色	黒色
取り付けの種類	通路設置
規格検出板	10 x 10 mm ² , Fe360

操作と表示

表示の種類	LED
LEDの数	1 個数

周囲データ

周囲温度、動作時	-25 ... 70 °C
周囲温度、保管時	-25 ... 70 °C

認証

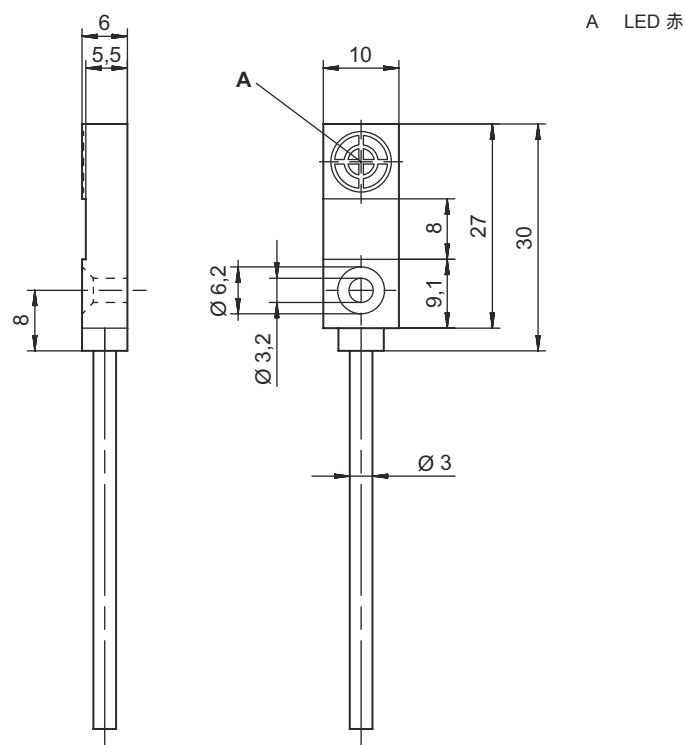
保護等級	IP 67
保護等級	II
規格によるEMVテスト方法	EN 61000-4-2 EN 61000-4-3 EN 61000-4-4
適応基準	IEC 60947-5-2

分類

関税分類番号	85365019
ECLASS 5.1.4	27270101
ECLASS 8.0	27270101
ECLASS 9.0	27270101
ECLASS 10.0	27270101
ECLASS 11.0	27270101
ECLASS 12.0	27274001
ECLASS 13.0	27274001
ECLASS 14.0	27274001
ECLASS 15.0	27274001
ECLASS 16.0	27274001
ETIM 5.0	EC002714
ETIM 6.0	EC002714
ETIM 7.0	EC002714
ETIM 8.0	EC002714
ETIM 9.0	EC002714
ETIM 10.0	EC002714

寸法図

すべての寸法表記はミリメートル



電気的接続

コネクタ 1

機能	信号出力
	電力供給
コネクタの種類	ケーブル
ケーブル長	2,000 mm
シースの素材	PVC
ケーブル色	黒色
心線数	3-芯

心線色

心線ア割り当て

茶色	V+
青	GND
黒色	OUT 1

操作と表示

LED

ディスプレイ

意味

1	赤、連続点灯	スイッチ出力/スイッチ状態
---	--------	---------------

製品キー

製品名 : IS AAABB/CCC-DDD-EEE

IS	動作原理 / 外形 IS: 誘導型スイッチ、スタンダード外形
AAA	シリーズ C08 : 外ネジ M8 x 1 シリーズ C12 : 外ネジ M12 x 1 シリーズ C18 : 外ネジ M18 x 1 シリーズ C22: 18 x 18 mmの立方体外形シリーズ C30 : 外ネジ M30 x 1.5 シリーズ
BB	筐体 MM : 金属筐体 (検出面 : プラスチック) / ミリネジ PP: プラスチックハウジング
CCC	出力電流 / 供給 2NC: NPN トランジスタ、ブレーク (NC) 2NO: NPN トランジスタ、メーク (NO) 4NC: PNP トランジスタ、ブレーク (NC) 4NO: PNP トランジスタ、メーク (NO)
DDD	検出範囲 / 取付方法 2E0: 典型検出限界範囲 2.0 mm / シールドタイプ 内蔵可 2N5: 典型検出限界範囲 2.5 mm / 非シールドタイプ 内蔵可 4E0: 典型検出限界範囲 4.0 mm / シールドタイプ 内蔵可 4N0: 典型検出限界範囲 4.0 mm / 非シールドタイプ 内蔵可 5E0: 典型検出限界範囲 5.0 mm / シールドタイプ 内蔵可 8E0: 典型検出限界範囲 8.0 mm / シールドタイプ 内蔵可 8N0: 典型検出限界範囲 8.0 mm / 非シールドタイプ 内蔵可 10E: 典型検出限界範囲 10.0 mm / シールドタイプ 内蔵可 12N: 典型検出限界範囲 12.0 mm / 非シールドタイプ 内蔵可 15E: 典型検出限界範囲 15.0 mm / シールドタイプ 内蔵可 15N: 典型検出限界範囲 15.0 mm / 非シールドタイプ 内蔵可 16N: 典型検出限界範囲 16.0 mm / 非シールドタイプ 内蔵可 30N: 典型検出限界範囲 30.0 mm / 非シールドタイプ 内蔵可
EEE	電氣的接続 省略 : ケーブル、標準長さ2000 mm、3配線 M8 : M8丸形プラグコネクタ、3極 (プラグ) M12 : M12丸形プラグコネクタ、4極 (プラグ)

注意

	利用可能なすべてのデバイスタイプのリストは、Leuzeのウェブサイトwww.leuze.comにあります。
--	---

注意

目的に合ったご利用にご注意ください！	
	<ul style="list-style-type: none"> ⊗ この製品はセーフティセンサーではなく、個人の保護のためのものではありません。 ⊗ この製品は有資格者のみが操作できます。 ⊗ 使用目的に応じた製品をご使用してください。