

## Technisch gegevensblad

### Muting-sensorset

Art.-nr.: 426521

Set-AC-MLX-2SB




#### Inhoud

- Set bestaat uit
- Technische gegevens
- Maattekeningen
- Elektrische aansluiting



Afbeelding kan afwijken

## Set bestaat uit

	Aantal	Art.-nr.	Benaming	Artikel	Beschrijving
	1	50146483	PRK25C.D/PX-410-M12	Reflectorfotocel gepolariseerd	Applicatie: Detectie van in krimpfolie verpakte objecten Reikwijdtegrenzen: 0,05 ... 10 m Lichtbron: LED, Rood Voedingsspanning: DC Digitale schakeluitgangen: 1 St. Schakeluitgang 1: Transistor, PNP, donkerschakelend Schakelfrequentie: 1.500 Hz Aansluiting: Kabel met ronde stekker, 410 mm, M12, PUR, 4 -polig
	1	50146484	PRK25C.D/PX-700-M12	Reflectorfotocel gepolariseerd	Applicatie: Detectie van in krimpfolie verpakte objecten Reikwijdtegrenzen: 0,05 ... 10 m Lichtbron: LED, Rood Voedingsspanning: DC Digitale schakeluitgangen: 1 St. Schakeluitgang 1: Transistor, PNP, donkerschakelend Schakelfrequentie: 1.500 Hz Aansluiting: Kabel met ronde stekker, 700 mm, M12, PUR, 4 -polig
	2	50022814	TKS 50X50	Reflector	Bouwvorm: rechthoekig Tripelrastergrootte: 4 mm Reflectievlak: 47 mm x 48 mm Materiaal: Kunststof Dragermateriaal: Kunststof Chemische materiaalaanduiding: PMMA8N Bevestiging: Doorgaande bevestiging, kleefbaar

## Technische gegevens

### Basisgegevens

Serie	Set-AC
Geschikt voor	Meerstraalsveiligheidsfotocellen MLD 500, MLD 300

### Optische gegevens

Bedrijfsreikwijdte	0,05 ... 4 m
Bedrijfsreikwijdte	0,05 ... 8 m, met reflector TK(S) 100x100
Referentiereflector	Met reflector TKS 50x50

### Aansluiting

Aantal aansluitingen	2 St.
<b>Aansluiting 1</b>	
Functie	Verbinding met sensor-module
Type aansluiting	Kabel met ronde stekker
Kabellengte	410 mm
Schroefdraadmaat	M12
Type	male
Aantal polen	4 -polig
<b>Aansluiting 2</b>	
Functie	Verbinding met sensor-module
Type aansluiting	Kabel met ronde stekker
Kabellengte	700 mm
Materiaal mantel	PUR
Schroefdraadmaat	M12
Type	male
Aantal polen	4 -polig

### Mechanische gegevens

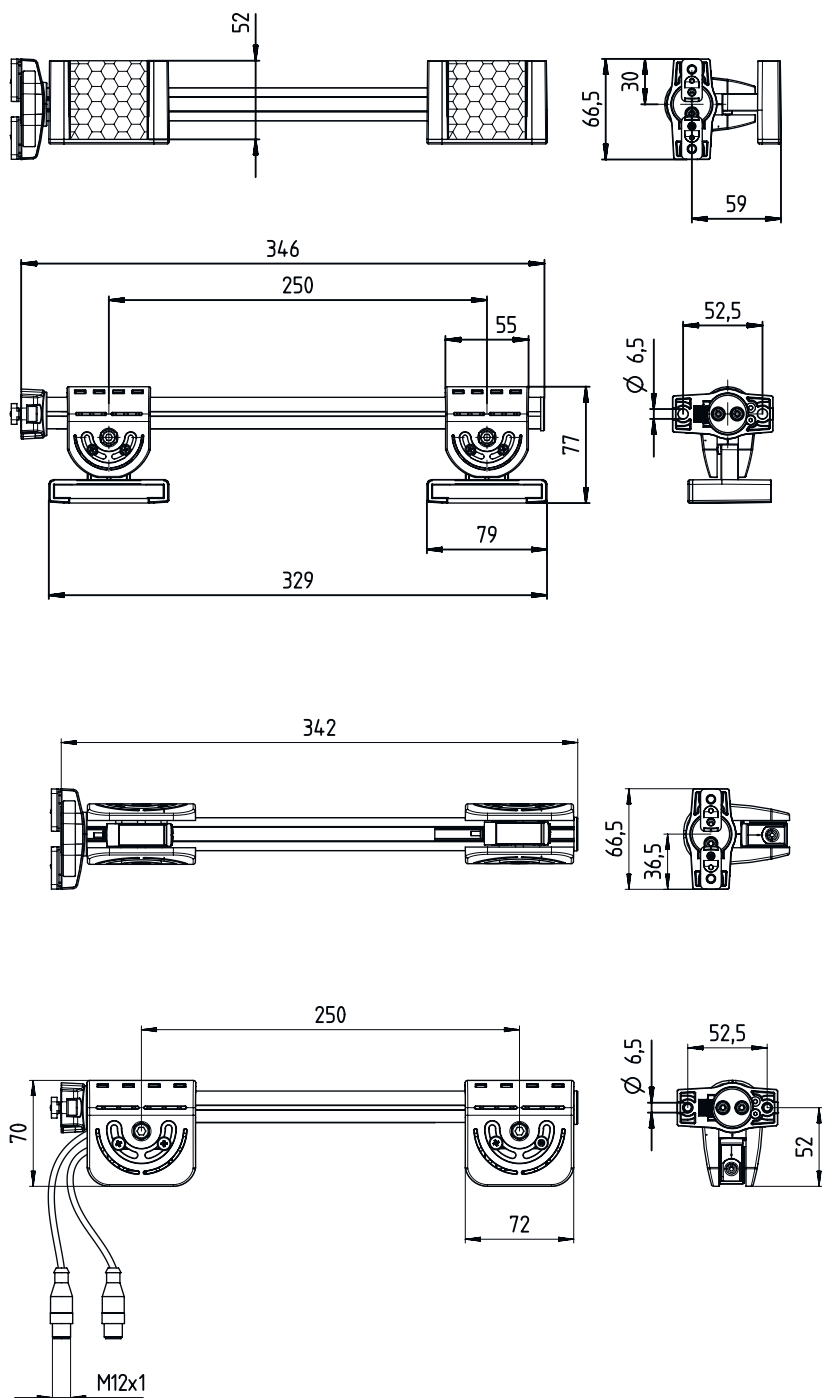
Nettogewicht	1.210 g
Kleur behuizing	geel, RAL 1021
Type bevestiging	meegeleverde bevestigingsbeugel
Type muting-sensoren	Reflectorfotocellen PRK 25C
Aantal muting-sensoren	2 St.
Aantal reflectoren	2 St.

### Classificatie

Douanetariefnummer	85365019
ECLASS 5.1.4	27279290
ECLASS 8.0	27279290
ECLASS 9.0	27279090
ECLASS 10.0	27272792
ECLASS 11.0	27272792
ECLASS 12.0	27272792
ECLASS 13.0	27272792
ECLASS 14.0	27272792
ETIM 5.0	EC002498
ETIM 6.0	EC003015
ETIM 7.0	EC003015
ETIM 8.0	EC003015
ETIM 9.0	EC003015

## Maattekeningen

Alle maten in millimeter



## Elektrische aansluiting

### Aansluiting 1

<b>Functie</b>	Verbinding met sensor-module
<b>Type aansluiting</b>	Kabel met ronde stekker
<b>Kabellengte</b>	410 mm
<b>Schroefdraadmaat</b>	M12
<b>Type</b>	male
<b>Aantal polen</b>	4 -polig

### Aansluiting 2

<b>Functie</b>	Verbinding met sensor-module
<b>Type aansluiting</b>	Kabel met ronde stekker
<b>Kabellengte</b>	700 mm
<b>Materiaal mantel</b>	PUR
<b>Schroefdraadmaat</b>	M12
<b>Type</b>	male
<b>Aantal polen</b>	4 -polig