

Karta danych technicznych

Skaner laserowy

Nr art.: 50153047

ROD 508



Ilustracja może się różnić od stanu rzeczywistego

Treść

- Dane techniczne
- Rysunki wymiarowe
- Przyłącze elektryczne
- Wskazówki
- Akcesoria



Ethernet



Dane techniczne

Dane podstawowe

Seria	ROD 500
Aplikacja	Kontrola pojemnika Mierzenie konturu Nawigacja

Funkcje

Funkcje	Wydawanie wartości odległości i amplitudy sygnału na segment kąta
---------	---

Dane optyczne

Zasięg roboczy	0,08 ... 25 m
Źródło światła	Laser, Podczerwień
Długość fal świetlnych	905 nm
Klasa lasera	1, IEC/EN 60825-1:2014
Rozdzielczość kątowna	0,025° przy 10 Hz 0,05° przy 20 Hz 0,1° przy 40 Hz 0,2° przy 50 Hz 0,2° przy 80 Hz
Zakres kątowy	275 °

Dane pomiarowe

Zasięg wykrywania	0,08 ... 25 m, Remisja > 90% 7 m przy refleksji 1,8% 15 m przy refleksji 10% 25 m przy refleksji 90%
Dokładność pomiaru	
Błąd systematyczny	± 10 mm
Błąd statystyczny (1σ)	≤ 5 mm (0,08 – 7 m) ≤ 10 mm (7 – 15 m) ≤ 6 mm (0,08 – 25 m) dla reflektorów

Dane elektryczne

Okablowanie ochronne	Ochrona przeciwprzebiegowa Ochrona przed krosowaniem
Parametry wydajnościowe	
Napięcie zasilania U_B	12 ... 24 V, DC, -10 ... 30 %

Zachowanie czasowe

Czas reakcji	12,5 ... 100 ms
--------------	-----------------

Interfejs Serwis

Rodzaj	Ethernet
Ethernet	
Funkcja	Diagnostyka Konfiguracja/parametryzacja Wskazanie konturu pomiarowego
Przyłącze	Wtyczka okrągła M12, 4-biegunowa, z kodowaniem D

Przyłącze

Liczba przyłączy	2 Piece(s)
------------------	------------

Przyłącze 1

Funkcja	Interfejs maszynowy
Rodzaj przyłącza	Wtyczki okrągłe
Rozmiar gwintu	M12
Typ	male
Materiał	Metal
Liczba pinów	12 -pin
Kodowanie	Z kodowaniem A

Przyłącze 2

Funkcja	Interfejs danych Transmisja wartości pomiarowych przez TCP/IP i UDP (siła sygnału, odległość i obraz procesu)
Rodzaj przyłącza	Wtyczki okrągłe
Rozmiar gwintu	M12
Typ	female
Materiał	Metal
Liczba pinów	4 -pin
Kodowanie	Z kodowaniem D

Dane mechaniczne

Wymiar (szer. x wys. x dł.)	80 mm x 80 mm x 85 mm
Materiał obudowy	Metal Tworzywo sztuczne
Obudowa metalowa	Cynkowy odlew ciśnieniowy
Materiał osłony obiektywu	Tworzywo sztuczne
Masa netto	630 g
Kolor obudowy	czerwony, RAL 3000 srebrny
Rodzaj mocowania	Mocowanie przelotowe przez opcjonalny element mocujący Płyta montażowa

Obsługa i wskazanie

Wskazówka	Dalsze szczegóły dotyczące przypisania segmentu koła LED znajdują się w instrukcji obsługi na stronie www.leuze.com
-----------	--

Parametry otoczenia

Temperatura otoczenia podczas pracy	-30 ... 60 °C
Temperatura otoczenia w miejscu przechowywania	-40 ... 70 °C
Wilgotność względna powietrza (niekondensująca)	0 ... 95 %

Certyfikaty

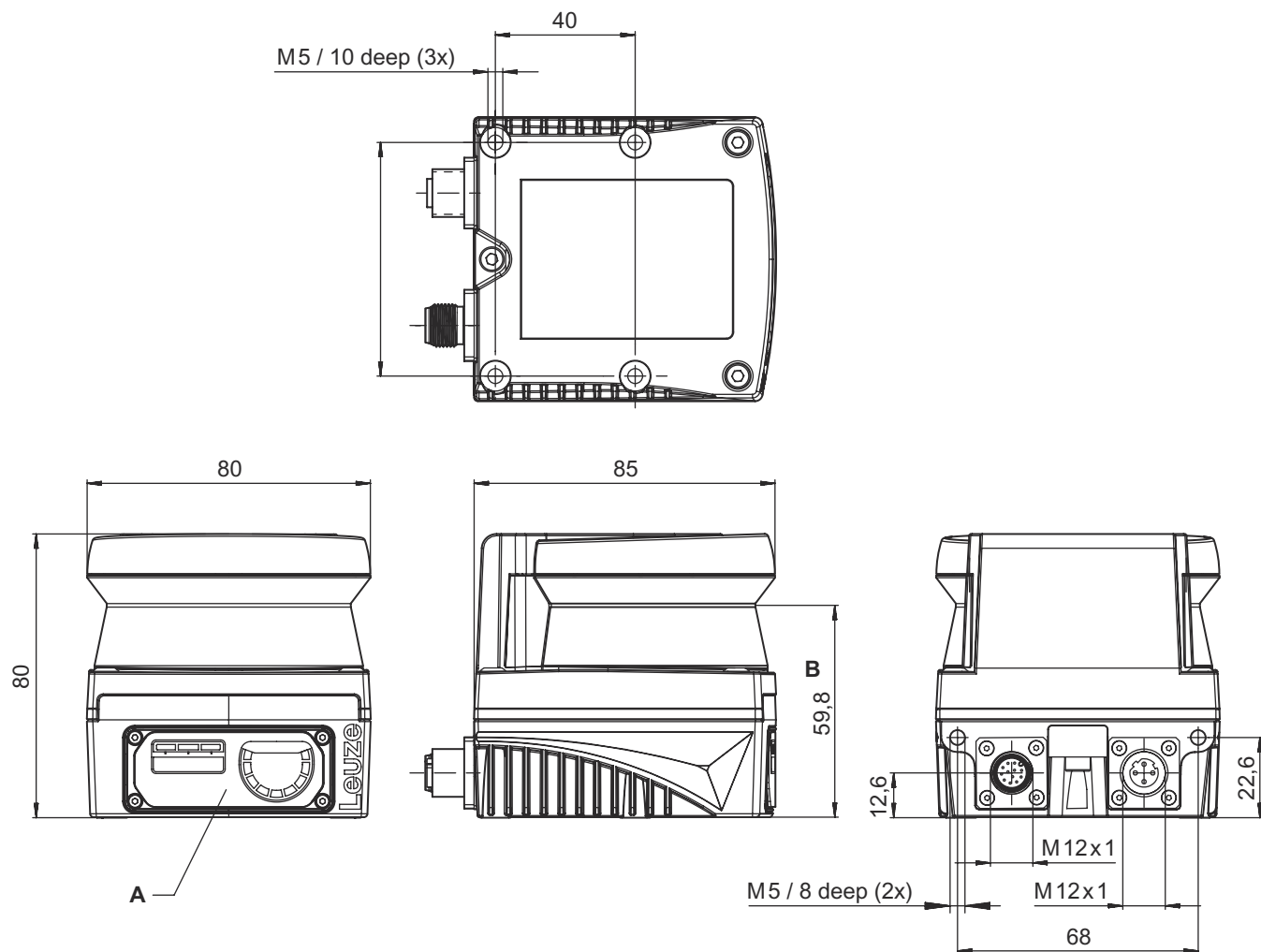
Stopień ochrony	IP 67
Klasa ochrony	III

Dane techniczne

Numer taryfy celnej	85365019
ECLASS 5.1.4	27270990
ECLASS 8.0	27270913
ECLASS 9.0	27270913
ECLASS 10.0	27270913
ECLASS 11.0	27270913
ECLASS 12.0	27270913
ECLASS 13.0	27270913
ECLASS 14.0	27270913
ECLASS 15.0	27270913
ECLASS 16.0	27270913
ETIM 5.0	EC002550
ETIM 6.0	EC002550
ETIM 7.0	EC002550
ETIM 8.0	EC002550
ETIM 9.0	EC002550
ETIM 10.0	EC002550
UNSPSC 26.08	39121528

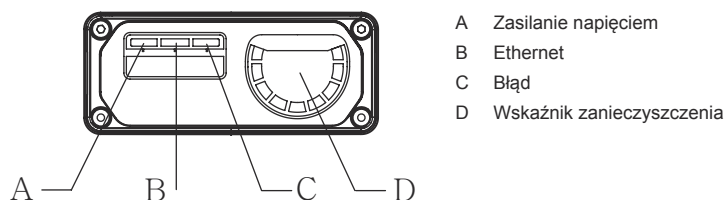
Rysunki wymiarowe

Wszystkie wymiary są podane w milimetrach



- A Wskaźniki LED statusu
- B Płaszczyzna skanowania

Wskaźniki LED statusu



Przylącze elektryczne

Przylącze 1

Funkcja	Interfejs maszynowy
Rodzaj przylącza	Wtyczki okrągłe
Rozmiar gwintu	M12
Typ	male
Materiał	Metal
Liczba pinów	12 -pin
Kodowanie	Z kodowaniem A
Obudowy wtyczki	FE/SHIELD

Pin	Obsadzenie pinów
-----	------------------

1	OUT 1 WARNING
2	+24 V DC
3	n.c.
4	n.c.
5	OUT ERROR
6	n.c.
7	0 V DC
8	n.c.
9	n.c.
10	n.c.
11	n.c.
12	n.c.



Przylącze 2

Funkcja	Interfejs danych Transmisja wartości pomiarowych przez TCP/IP i UDP (siła sygnału, odległość i obraz procesu)
Rodzaj przylącza	Wtyczki okrągłe
Rozmiar gwintu	M12
Typ	female
Materiał	Metal
Liczba pinów	4 -pin
Kodowanie	Z kodowaniem D
Obudowy wtyczki	FE/SHIELD

Pin	Obsadzenie pinów
-----	------------------

1	TD+
2	RD+
3	TD-
4	RD-



Wskazówki



Przestrzegać użytkowania zgodnego z przeznaczeniem!



- ☞ Produkt może być eksploatowany tylko przez osoby kompetentne.
- ☞ Produkt stosować tylko zgodnie z przeznaczeniem.

Wskazówki



UWAGA! NIEWIDZIALNE PROMIENIOWANIE LASEROWE – LASER KLASY 1



Urządzenie spełnia wymagania zgodnie z IEC/EN 60825-1:2014 dla produktu **klasy lasera 1** oraz postanowienia zgodnie z U.S. 21 CFR 1040.10 z odchyleniami odpowiednimi dla Laser Notice No. 56 z 08.05.2019.

☞ Proszę przestrzegać obowiązujących ustawowych i lokalnych przepisów dotyczących ochrony przeciwlaserowej.

☞ Ingerencje w urządzenie i jego modyfikacje są zabronione.

Urządzenie nie ma części ustawianych ani konserwowanych przez użytkownika.

Naprawa może być przeprowadzana wyłącznie przez Leuze electronic GmbH + Co. KG.

Pobieranie



Współobowiązujące dokumenty znaleźć można w Internecie pod adresem www.leuze.com.


☞ Odwiedź naszą witrynę internetową: www.leuze.com

☞ Jako hasło wyszukiwania wprowadź oznaczenie typu lub numer artykułu danego urządzenia.

☞ Współobowiązujące dokumenty znajdziesz na stronie produktu w zakładce **Pobieranie**.

Akcesoria

Technologia połączeniowa – kable przyłączeniowe

	Nr art.	Oznaczenie	Artykuł	Opis
	50130282	KD S-M12-CA-P1-050	Kabel przyłączeniowy	<p>Aplikacja: Odporny na działanie olejów/smarów</p> <p>Przyłącze 1: Wtyczki okrągłe, M12, osiowy, female, Z kodowaniem A, 12 -pin</p> <p>Wtyczka okrągła, LED: Nie</p> <p>Przyłącze 2: otwarty koniec</p> <p>Ekranowane: Tak</p> <p>Długość przewodu: 5.000 mm</p> <p>Materiał płaszczka: PUR</p>

Technologia połączeniowa – kable łączące

	Nr art.	Oznaczenie	Artykuł	Opis
	50135081	KSS ET-M12-4A-RJ45-A-P7-050	Kabel łączący	<p>Aplikacja: Odporny na działanie olejów/smarów</p> <p>Przeznaczony dla interfejsu: Ethernet</p> <p>Przyłącze 1: Wtyczki okrągłe, M12, osiowy, male, Z kodowaniem D, 4 -pin</p> <p>Przyłącze 2: RJ45</p> <p>Ekranowane: Tak</p> <p>Długość przewodu: 5.000 mm</p> <p>Materiał płaszczka: PUR</p>


Technologia połączeniowa – adaptery

	Nr art.	Oznaczenie	Artykuł	Opis
	50149892	D U-M12-CA-K PWR27	Adapter	<p>Liczba przyłączy: 2 Piece(s)</p> <p>Przyłącze 1: Wtyczki okrągłe, M12, osiowy, female, Z kodowaniem A, 12 -pin</p> <p>Przyłącze 2: Gniazdo dla wtyczki jack</p>

Akcesoria

	Nr art.	Oznaczenie	Artykuł	Opis
	50110748	NT 24-24W	Zasilacz	Rodzaj zasilacza: Zasilacz wtykowy Wyjście: 24 V DC, 1 A Wejście: 110 ... 240 V AC, 50 ... 60 Hz

Technika zamocowań – kątowniki mocujące

	Nr art.	Oznaczenie	Artykuł	Opis
	50153212	BTU 510M-Set	System montażowy	Przeznaczony dla: Skaner laserowy ROD 300, ROD 500 Wersja: System montażowy, możliwość nastawiania w 2 osiach Rodzaj mocowania, po stronie instalacji: Mocowanie przelotowe Rodzaj mocowania, po stronie urządzenia: przykręcany Zakres wychylenia: -5 ... 5° Materiał: Stal, ocynkowana

Wskazówka



☞ Listę z dostępnymi akcesoriami można znaleźć na stronie internetowej Leuze w zakładce Pobieranie strony ze szczegółami artykułów.