

Technisches Datenblatt Feldbus Gateway

Art.-Nr.: 50132994

MSI-FB-CANOPEN

Inhalt

- Technische Daten
- Maßzeichnungen
- Elektrischer Anschluss
- Schaltbilder
- Hinweise



Abbildung kann abweichen



Technische Daten

Basisdaten

Serie	MSI-FB
Art	Feldbus Gateway
Applikation	Übertragung von Diagnosedaten der MSI 400 über CANOPEN

Funktionen

Funktionen	Feldbusmodul für die MSI 400 zur Anbindung an CANOPEN
------------	---

Elektrische Daten

Leistungsdaten

Versorgungsspannung U_B	24 V, DC, -20 ... 25 %
---------------------------	------------------------

Ausgangskreis

Schnittstelle

Art	CANopen
CANopen	
Funktion	Prozess

Anschluss

Anzahl Anschlüsse	1 St.
Anschluss 1	
Funktion	Datenschnittstelle
Art des Anschlusses	Klemme
Art der Klemme	Schraubklemme
Polzahl	5 -polig

Mechanische Daten

Abmessung (B x H x L)	22,5 mm x 96,5 mm x 121 mm
Nettogewicht	150 g
Farbe Gehäuse	grau
Art der Befestigung	Schnappbefestigung

Umgebungsdaten

Umgebungstemperatur Betrieb	-25 ... 55 °C
Umgebungstemperatur Lagerung	-25 ... 70 °C
Relative Luftfeuchtigkeit (nicht kondensierend)	10 ... 95 %

Zertifizierungen

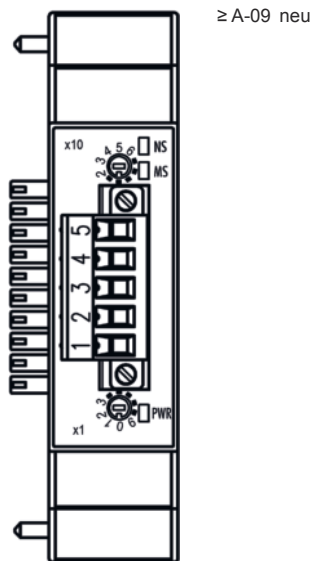
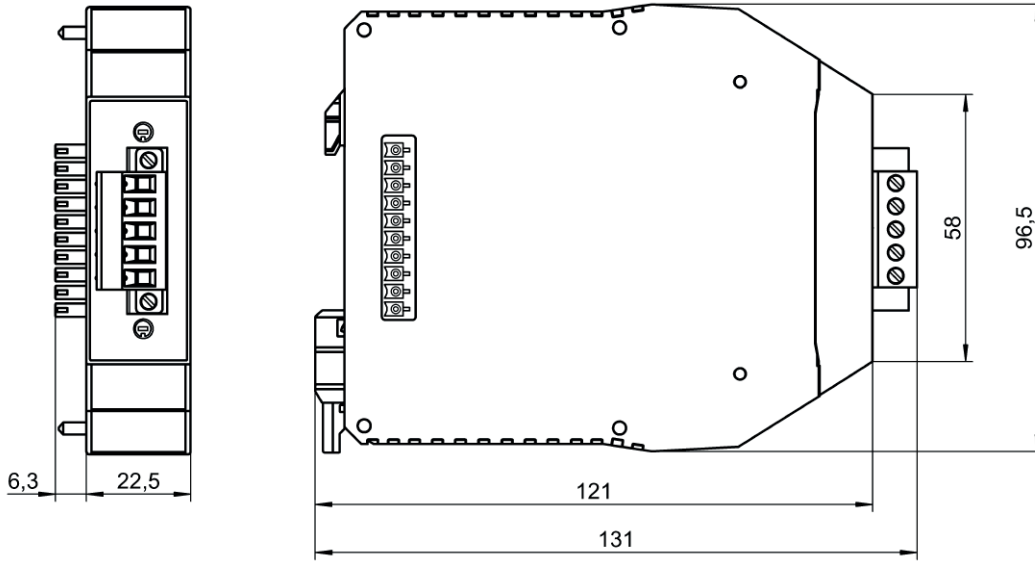
Schutzart	IP 20
Zulassungen	c UL US
Schwingfestigkeit	5 ... 150 Hz
Prüfverfahren Schwingen nach Norm	EN 60068-2-6
Schockfestigkeit Einzelschock	30 g, 11 ms, EN 60068-2-27
Schockfestigkeit Dauerschock	10 g, 16 ms, EN 60068-2-29

Klassifikation

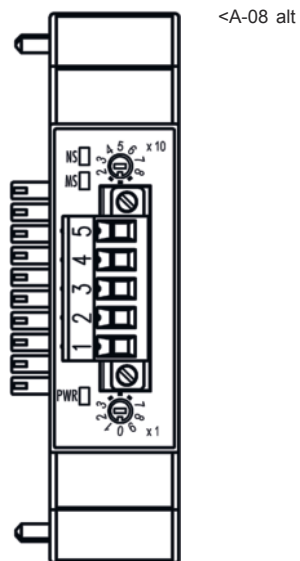
Zolltarifnummer	85364900
ECLASS 5.1.4	27242208
ECLASS 8.0	27242208
ECLASS 9.0	27242208
ECLASS 10.0	27242208
ECLASS 11.0	27242208
ECLASS 12.0	27242208
ECLASS 13.0	27242208
ECLASS 14.0	27242208
ECLASS 15.0	27242208
ECLASS 16.0	27242208
ETIM 5.0	EC001423
ETIM 6.0	EC001423
ETIM 7.0	EC001423
ETIM 8.0	EC001423
ETIM 9.0	EC001423
ETIM 10.0	EC001423
UNSPSC 26.08	32151705

Maßzeichnungen

Alle Maßangaben in Millimeter



Maßzeichnungen



Elektrischer Anschluss

Anschluss 1

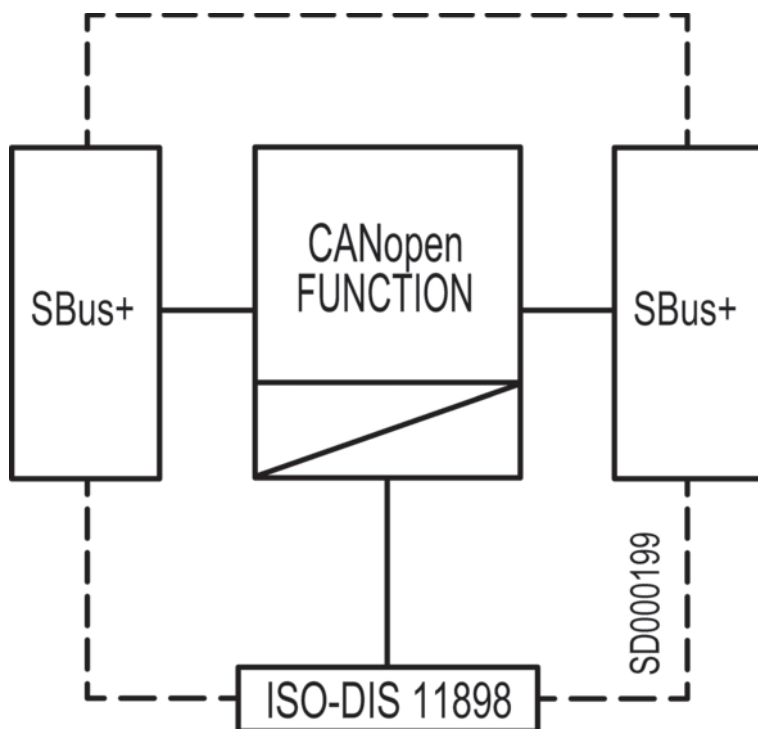
Funktion	Datenschnittstelle
Art des Anschlusses	Klemme
Art der Klemme	Schraubklemme
Polzahl	5 -polig

Klemme

Belegung

1	n.c.
2	CAN low
3	Schirm
4	CAN high
5	n.c.

Schaltbilder



Hinweise



Bestimmungsgemäße Verwendung beachten!



- ☞ Das Produkt ist nur von befähigten Personen in Betrieb zu nehmen.
- ☞ Setzen Sie das Produkt nur entsprechend der bestimmungsgemäßen Verwendung ein.