

Fiche technique

Détecteur inductif

Art. n°: 50129354

IS 212MM/2NO-4E0-S12

Contenu

- Caractéristiques techniques
- Encombrement
- Raccordement électrique
- Diagrammes
- Commande et affichage
- Code d'article
- Remarques
- Accessoires



Figure pouvant varier



Caractéristiques techniques

Données de base

| | |
|--------------------------------|--------------|
| Série | 212 |
| Lim. typ. de la portée S_n | 4 mm |
| Portée de fonctionnement S_a | 0 ... 3,2 mm |

Caractéristiques

| | |
|------|------------|
| MTTF | 910 années |
|------|------------|

Données électriques

| | |
|----------------|---|
| Protection E/S | Protection contre l'induction |
| | Protection contre l'inversion de polarité |
| | Protection contre les courts-circuits |

Données de puissance

| | |
|---|---|
| Tension d'alimentation U_N | 10 ... 30 V, CC |
| Ondulation résiduelle | 0 ... 20 %, d' U_N |
| Consommation | 0 ... 10 mA |
| Dérive thermique, max. (en % de S_r) | 10 %, Sur l'ensemble de la plage de température en fonctionnement |
| Reproductibilité, max. (en % de S_r) | 5 %, Pour $U_N = 20 ... 30 V$ CC, température ambiante $T_a = 23^\circ C \pm 5^\circ C$ |
| Hystérésis de commutation | 20 % |

Sorties

| | |
|---|------------|
| Nombre de sorties de commutation numériques | 1 pièce(s) |
|---|------------|

Sorties de commutation

| | |
|------------------------------|------------|
| Type de tension | CC |
| Courant de commutation, max. | 200 mA |
| Courant résiduel max. | 0,1 mA |
| Chute de tension | $\leq 2 V$ |

Sortie de commutation 1

| | |
|-------------------------|-------------------------|
| Organe de commutation | Transistor, NPN |
| Principe de commutation | Contact de travail (NO) |

Données temps de réaction

| | |
|--------------------------|----------|
| Fréquence de commutation | 2.500 Hz |
| Temps d'initialisation | 60 ms |

Connexion

| | |
|----------------------|------------|
| Nombre de connexions | 1 pièce(s) |
|----------------------|------------|

Connexion 1

| | |
|--------------------|-------------------------|
| Fonction | Alimentation en tension |
| | Signal OUT |
| Type de connexion | Connecteur rond |
| Taille du filetage | M12 |
| Type | Prise mâle |
| Matériau | Métallique |
| Nombre de pôles | 4 pôles |
| Codage | Codage A |

Données mécaniques

| | |
|---------------------------------------|---------------------------------|
| Forme | Cylindrique |
| Dimensions ($\varnothing \times L$) | 12 mm x 60 mm |
| Taille du filetage | M12 x 1 mm |
| Type de montage | Noyé |
| Matériau du boîtier | Métallique |
| Boîtier métallique | Laiton nickelé |
| Matériau de la surface active | Plastique, Polybutylène (PBT) |
| Poids net | 25 g |
| Couleur du boîtier | Argent |
| Type de fixation | Rouge, RAL 3000 |
| | Par pièce de fixation en option |
| Cible normalisée | Taroudage de fixation |
| | 12 x 12 mm ² , Fe360 |

Commande et affichage

| | |
|------------------|------------|
| Type d'affichage | LED |
| Nombre de LED | 1 pièce(s) |

Caractéristiques ambiantes

| | |
|--------------------------------------|---------------|
| Température ambiante, fonctionnement | -25 ... 70 °C |
| Température ambiante, stockage | -25 ... 70 °C |

Certifications

| | |
|-----------------------------|---------------|
| Indice de protection | IP 67 |
| Classe de protection | II |
| Homologations | c UL US |
| Contrôle CEM selon la norme | CEI 61000-4-2 |
| | CEI 61000-4-3 |
| | CEI 61000-4-4 |
| Normes de référence | CEI 60947-5-2 |

Facteurs de correction

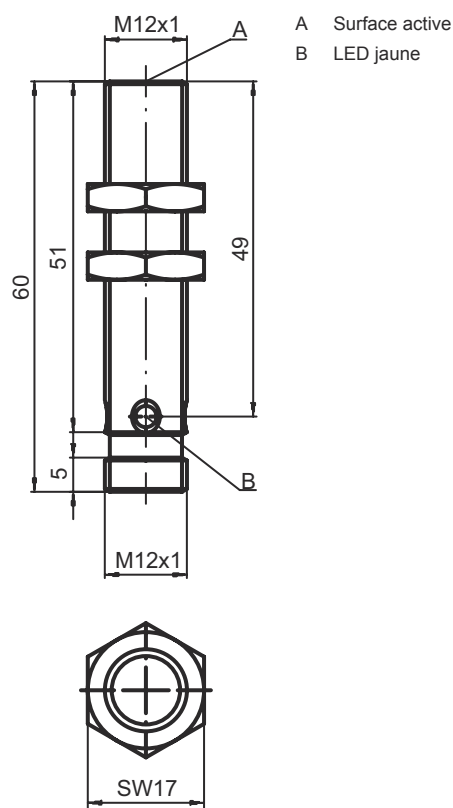
| | |
|-------------|------|
| Aluminium | 0,44 |
| Inox | 0,8 |
| Cuivre | 0,4 |
| Laiton | 0,54 |
| Acier Fe360 | 1 |

Classification

| | |
|--------------------------|----------|
| Numéro de tarif douanier | 85365019 |
| ECLASS 5.1.4 | 27270101 |
| ECLASS 8.0 | 27270101 |
| ECLASS 9.0 | 27270101 |
| ECLASS 10.0 | 27270101 |
| ECLASS 11.0 | 27270101 |
| ECLASS 12.0 | 27274001 |
| ECLASS 13.0 | 27274001 |
| ECLASS 14.0 | 27274001 |
| ECLASS 15.0 | 27274001 |
| ECLASS 16.0 | 27274001 |
| ETIM 5.0 | EC002714 |
| ETIM 6.0 | EC002714 |
| ETIM 7.0 | EC002714 |
| ETIM 8.0 | EC002714 |
| ETIM 9.0 | EC002714 |
| ETIM 10.0 | EC002714 |
| UNSPSC 26.08 | 39122230 |

Encombrement

Toutes les dimensions sont en millimètres



Raccordement électrique

Connexion 1

| | |
|--------------------|-------------------------|
| Fonction | Alimentation en tension |
| | Signal OUT |
| Type de connexion | Connecteur rond |
| Taille du filetage | M12 |
| Type | Prise mâle |
| Matériau | Métallique |
| Nombre de pôles | 4 pôles |
| Codage | Codage A |

Broche Affection des broches

| | |
|---|-------|
| 1 | V+ |
| 2 | n.c. |
| 3 | GND |
| 4 | OUT 1 |

Diagrammes

Montage, encastrement noyé



Types avec $S_n = 4,0$ mm



- a Détecteur inductif
- b Cible normalisée



Commande et affichage

| LED | Affichage | Signification |
|-----|--------------------------|---|
| 1 | Lumière jaune permanente | Sortie de commutation/état de commutation |

Code d'article

Désignation d'article : **ISX YYY ZZ/AAA.BB-CCC-DDD-DDD**

| | |
|------------|---|
| ISX | <p>Principe de fonctionnement / module IS : détecteur inductif, conception standard ISS : détecteur inductif, module court</p> |
| YYY | <p>Série 203 : série de Ø 3 mm 204 : série de Ø 4 mm 205 : série avec filet extérieur M5 x 0,5 206 : série de Ø 6,5 mm 208 : série avec filet extérieur M8 x 1 212 : série avec filet extérieur M12 x 1 218 : série avec filet extérieur M18 x 1 230 : série avec filet extérieur M30 x 1,5 240 : série de forme cubique 244 : série de forme cubique 255 : série de section 5 x 5 mm² 288 : série de section 8 x 8 mm²</p> |
| ZZ | <p>Boîtier / filet MM : boîtier métallique (surface active : plastique) / filetage métrique FM : boîtier entièrement métallique (surface active : inox AISI 316L) / filetage métrique MP : boîtier métallique (surface active : plastique) / lisse (sans filetage) .2 : nouvelle version</p> |
| AAA | <p>Charge / alimentation 4NO : transistor PNP, contact de travail (NO) 4NC : transistor PNP, contact de repos (NF) 2NO : transistor NPN, contact de travail (NO) 2NC : transistor NPN, contact de repos (NF) 1NO : relais, contact de travail (NO) / CA/CC 1NC : relais, contact de repos (NF) / CA/CC 44 : 2 sorties de commutation à transistor PNP, ambivalentes (NO + NF) 22 : 2 sorties de commutation à transistor NPN, ambivalentes (NO + NF) L : interface IO-Link X : broche non occupée</p> |
| BB | <p>Équipement spécial Ne s'applique pas : aucun équipement spécial 5F : modèle pour l'alimentaire 5 : boîtier en V2A (1.4305, AISI 303)</p> |
| CCC | <p>Plage de mesure / encastrement 1E0 : distance de détection limite typ. 1,0 mm / encastrement noyé 1E5 : distance de détection limite typ. 1,5 mm / encastrement noyé 2E0 : distance de détection limite typ. 2,0 mm / encastrement noyé 3E0 : distance de détection limite typ. 3,0 mm / encastrement noyé 4E0 : distance de détection limite typ. 4,0 mm / encastrement noyé 5E0 : distance de détection limite typ. 5,0 mm / encastrement noyé 6E0 : distance de détection limite typ. 6,0 mm / encastrement noyé 8E0 : distance de détection limite typ. 8,0 mm / encastrement noyé 10E : distance de détection limite typ. 10,0 mm / encastrement noyé 12E : distance de détection limite typ. 12,0 mm / encastrement noyé 15E : distance de détection limite typ. 15,0 mm / encastrement noyé 20E : distance de détection limite typ. 20,0 mm / encastrement noyé 22E : distance de détection limite typ. 22,0 mm / encastrement noyé 2N5 : distance de détection limite typ. 2,5 mm / encastrement non noyé 4N0 : distance de détection limite typ. 4,0 mm / encastrement non noyé 8N0 : distance de détection limite typ. 8,0 mm / encastrement non noyé 10N : distance de détection limite typ. 10,0 mm / encastrement non noyé 12N : distance de détection limite typ. 12,0 mm / encastrement non noyé 14N : distance de détection limite typ. 14,0 mm / encastrement non noyé 15N : distance de détection limite typ. 15,0 mm / encastrement non noyé 20N : distance de détection limite typ. 20,0 mm / encastrement non noyé 22N : distance de détection limite typ. 22,0 mm / encastrement non noyé 25N : distance de détection limite typ. 25,0 mm / encastrement non noyé 40N : distance de détection limite typ. 40,0 mm / encastrement non noyé</p> |

Code d'article

| | |
|------------|--|
| DDD | <p>Raccordement électrique</p> <p>Ne s'applique pas : câble, longueur standard 2000 mm</p> <p>S12 : connecteur M12, 4 pôles, axial</p> <p>200-S12 : câble, longueur 200 mm avec connecteur M12, 4 pôles, axial</p> <p>200-S8.3 : câble, longueur 200 mm avec connecteur M8, 3 pôles, axial</p> <p>S8.3 : connecteur M8, 3 pôles, axial</p> <p>005-S8.3 : câble, longueur 500 mm avec connecteur M8, 3 pôles, axial</p> <p>050 : câble, longueur standard 5000 mm, 3 brins</p> |
|------------|--|

| Remarque | |
|----------|--|
| | <p>Vous trouverez une liste de tous les types d'appareil disponibles sur le site Internet de Leuze à l'adresse www.leuze.com.</p> |

Remarques

| ⚠ Respecter les directives d'utilisation conforme ! | |
|---|--|
| | <ul style="list-style-type: none"> ⌘ Le produit n'est pas un capteur de sécurité et ne sert pas à la protection des personnes. ⌘ Le produit ne doit être mis en service que par des personnes qualifiées. ⌘ Employez toujours le produit dans le respect des directives d'utilisation conforme. |



| ⚠ Pour les applications UL : | |
|------------------------------|--|
| | <p>⌘ Pour les applications UL, l'utilisation est admissible exclusivement dans des circuits électriques de classe 2 selon le NEC (National Electric Code).</p> |

Accessoires


Connectique - Câbles de raccordement

| | Art. n° | Désignation | Article | Description |
|----------|----------|--------------------|-----------------------|--|
| | 50130654 | KD U-M12-4A-P1-020 | Câble de raccordement | Application: Résistant à l'huile/aux lubrifiants Connexion 1: Connecteur rond, M12, Axiale, Prise femelle, Codage A, 4 pôles Connecteur rond, LED: Non Connexion 2: Extrémité libre Blindé: Non Longueur de câble: 2.000 mm Matériau de gaine: PUR |
| | 50130657 | KD U-M12-4A-P1-050 | Câble de raccordement | Application: Résistant à l'huile/aux lubrifiants Connexion 1: Connecteur rond, M12, Axiale, Prise femelle, Codage A, 4 pôles Connecteur rond, LED: Non Connexion 2: Extrémité libre Blindé: Non Longueur de câble: 5.000 mm Matériau de gaine: PUR |

Accessoires

| | Art. n° | Désignation | Article | Description |
|---|----------|--------------------|-----------------------|---|
|  | 50130648 | KD U-M12-4A-V1-020 | Câble de raccordement | Application: Résistant aux produits chimiques Connexion 1: Connecteur rond, M12, Axiale, Prise femelle, Codage A, 4 pôles Connecteur rond, LED: Non Connexion 2: Extrémité libre Blindé: Non Longueur de câble: 2.000 mm Matériau de gaine: PVC |
|  | 50130652 | KD U-M12-4A-V1-050 | Câble de raccordement | Application: Résistant aux produits chimiques Connexion 1: Connecteur rond, M12, Axiale, Prise femelle, Codage A, 4 pôles Connecteur rond, LED: Non Connexion 2: Extrémité libre Blindé: Non Longueur de câble: 5.000 mm Matériau de gaine: PVC |

Technique de fixation - Autres

| | Art. n° | Désignation | Article | Description |
|---|----------|-------------|------------------|---|
|  | 50111499 | MC 012K | Pièce de serrage | Diamètre, intérieur: 12 mm Modèle de pièce de fixation: Fixation par serrage Fixation, côté installation: Fixation traversante Fixation, côté appareil: Serrable Type de pièce de fixation: Rigide Matériau: Plastique |

Remarque



Vous trouverez une liste de tous les accessoires disponibles sur le site Internet de Leuze sous l'onglet Téléchargement de la page de détail de l'article.