

## Technisches Datenblatt

### Induktiver Sensor

Art.-Nr.: 50129352

IS 212MM/2NC-4N0



Abbildung kann abweichen

#### Inhalt

- Technische Daten
- Maßzeichnungen
- Elektrischer Anschluss
- Diagramme
- Bedienung und Anzeige
- Artikelschlüssel
- Hinweise
- Zubehör



## Technische Daten

### Basisdaten

|                            |              |
|----------------------------|--------------|
| Serie                      | 212          |
| Typ. Grenzreichweite $S_n$ | 4 mm         |
| Betriebsreichweite $S_a$   | 0 ... 3,2 mm |

### Kenngößen

|      |           |
|------|-----------|
| MTTF | 910 Jahre |
|------|-----------|

### Elektrische Daten

|                   |                  |
|-------------------|------------------|
| Schutzbeschaltung | Induktionsschutz |
|                   | Kurzschlusschutz |
|                   | Verpolschutz     |

### Leistungsdaten

|  |  |
|--|--|
| Versorgungsspannung $U_B$                    | 10 ... 30 V, DC  |
| Restwelligkeit                               | 0 ... 20 %, von $U_B$  |
| Leerlaufstrom                                | 0 ... 10 mA  |
| Temperaturdrift, max. (in % von $S_n$ )      | 10 %, über den gesamten Betriebstemperaturbereich  |
| Wiederholgenauigkeit, max. (in % von $S_n$ ) | 5 %, bei $U_B = 20 ... 30$ V DC, Umgebungtemperatur $T_a = 23^\circ\text{C} \pm 5^\circ\text{C}$ |
| Schalthysterese                              | 10 %   |

### Ausgänge

|                                 |       |
|---------------------------------|-------|
| Anzahl digitaler Schaltausgänge | 1 St. |
|---------------------------------|-------|

### Schaltausgänge

|                   |            |
|-------------------|------------|
| Spannungsart      | DC         |
| Schaltstrom, max. | 200 mA     |
| Reststrom, max.   | 0,1 mA     |
| Spannungsabfall   | $\leq 2$ V |

### Schaltausgang 1

|               |                 |
|---------------|-----------------|
| Schaltelement | Transistor, NPN |
| Schaltprinzip | Öffner (NC)     |

### Zeitverhalten

|                          |          |
|--------------------------|----------|
| Schaltfrequenz           | 2.000 Hz |
| Bereitschaftsverzögerung | 80 ms    |

### Anschluss

|                   |       |
|-------------------|-------|
| Anzahl Anschlüsse | 1 St. |
|-------------------|-------|

### Anschluss 1

|                     |                      |
|---------------------|----------------------|
| Funktion            | Signal OUT           |
|                     | Spannungsversorgung  |
| Art des Anschlusses | Leitung              |
| Leitungslänge       | 2.000 mm             |
| Werkstoff Mantel    | PVC                  |
| Leitungsfarbe       | grau                 |
| Aderzahl            | 3 -adrig             |
| Aderquerschnitt     | 0,34 mm <sup>2</sup> |

### Mechanische Daten

|                                      |   |
|--------------------------------------|---|
| Bauform                              | zylindrisch   |
| Abmessung ( $\varnothing \times L$ ) | 12 mm x 52 mm   |
| Gewindegröße                         | M12 x 1 mm  |
| Einbauart                            | nicht bündig  |
| Werkstoff Gehäuse                    | Metall  |
| Gehäuse Metall                       | Messing vernickelt                                      |
| Werkstoff aktive Fläche              | Kunststoff, Polybutylen (PBT)                           |
| Nettogewicht                         | 95 g  |
| Farbe Gehäuse                        | rot, RAL 3000<br>silber                                 |
| Art der Befestigung                  | Befestigungsgewinde<br>über optionales Befestigungsteil |
| Normmessplatte                       | 12 x 12 mm <sup>2</sup> , Fe360                         |

### Bedienung und Anzeige

|                 |       |
|-----------------|-------|
| Art der Anzeige | LED   |
| Anzahl der LED  | 1 St. |

### Umgebungsdaten

|                              |               |
|------------------------------|---------------|
| Umgebungstemperatur Betrieb  | -25 ... 70 °C |
| Umgebungstemperatur Lagerung | -25 ... 70 °C |

### Zertifizierungen

|                             |               |
|-----------------------------|---------------|
| Schutzart                   | IP 67         |
| Schutzklasse                | II            |
| Zulassungen                 | c UL US       |
| Prüfverfahren EMV nach Norm | IEC 61000-4-2 |
|                             | IEC 61000-4-3 |
|                             | IEC 61000-4-4 |
| Gültiges Normenwerk         | IEC 60947-5-2 |

### Korrekturfaktoren

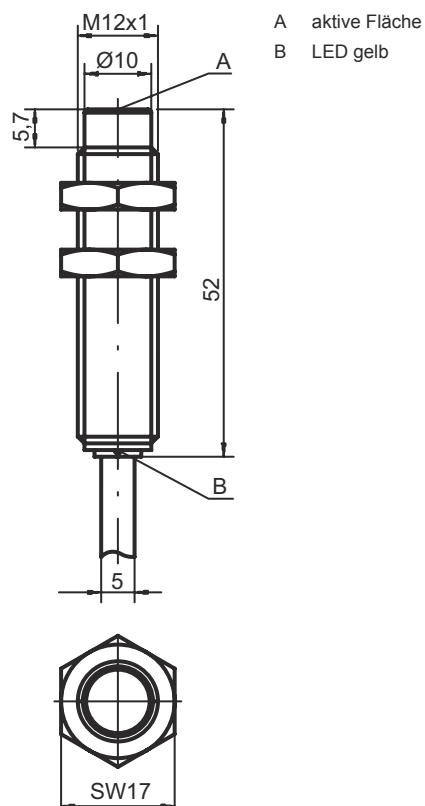
|             |     |
|-------------|-----|
| Aluminium   | 0,5 |
| Edelstahl   | 0,9 |
| Kupfer      | 0,5 |
| Messing     | 0,6 |
| Stahl Fe360 | 1   |

### Klassifikation

|                 |          |
|-----------------|----------|
| Zolltarifnummer | 85365019 |
| ECLASS 5.1.4    | 27270101 |
| ECLASS 8.0      | 27270101 |
| ECLASS 9.0      | 27270101 |
| ECLASS 10.0     | 27270101 |
| ECLASS 11.0     | 27270101 |
| ECLASS 12.0     | 27274001 |
| ECLASS 13.0     | 27274001 |
| ECLASS 14.0     | 27274001 |
| ECLASS 15.0     | 27274001 |
| ECLASS 16.0     | 27274001 |
| ETIM 5.0        | EC002714 |
| ETIM 6.0        | EC002714 |
| ETIM 7.0        | EC002714 |
| ETIM 8.0        | EC002714 |
| ETIM 9.0        | EC002714 |
| ETIM 10.0       | EC002714 |
| UNSPSC 26.08    | 39122230 |

# Maßzeichnungen

Alle Maßangaben in Millimeter



## Elektrischer Anschluss

### Anschluss 1

|                            |                      |
|----------------------------|----------------------|
| <b>Funktion</b>            | Signal OUT           |
|                            | Spannungsversorgung  |
| <b>Art des Anschlusses</b> | Leitung              |
| <b>Leitungslänge</b>       | 2.000 mm             |
| <b>Werkstoff Mantel</b>    | PVC                  |
| <b>Leitungsfarbe</b>       | grau                 |
| <b>Aderzahl</b>            | 3 -adrig             |
| <b>Aderquerschnitt</b>     | 0,34 mm <sup>2</sup> |

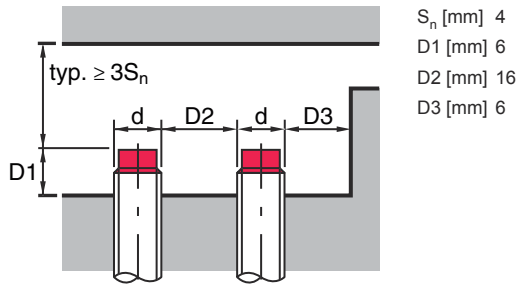
### Aderfarbe

### Aderbelegung

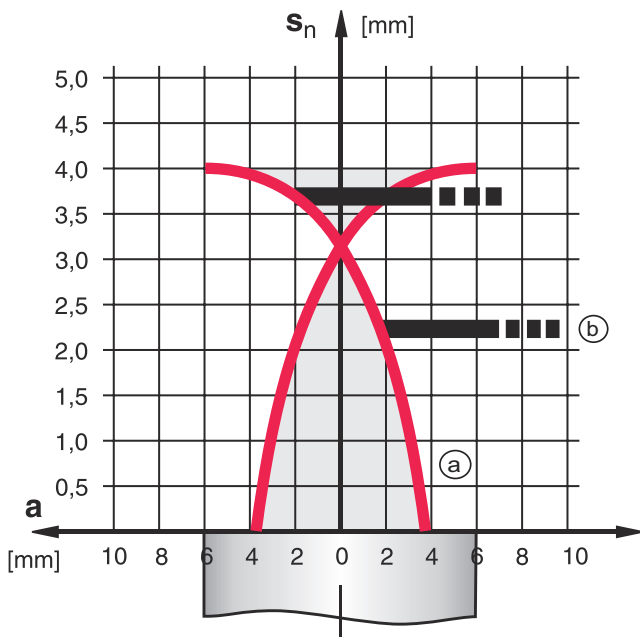
|         |       |
|---------|-------|
| braun   | V+    |
| blau    | GND   |
| schwarz | OUT 1 |

# Diagramme

## Montage nicht bündiger Einbau



## Typen mit $S_n = 4,0$ mm



- a Induktiver Sensor
- b Normmessplatte

- ON (a)
- ■ ■ ■ (b)

## Bedienung und Anzeige

| LED | Anzeige          | Bedeutung                   |
|-----|------------------|-----------------------------|
| 1   | gelb, Dauerlicht | Schaltausgang/Schaltzustand |

# Artikelschlüssel

Artikelbezeichnung: ISX YYY ZZ/AAA.BB-CCC-DDD-DDD

|            |   |
|------------|---|
| <b>ISX</b> | <b>Funktionsprinzip / Bauform</b><br>IS: Induktiver Sensor, Standardbauform<br>ISS: Induktiver Sensor, kurze Bauform  |
| <b>YYY</b> | <b>Serie</b><br>203: Serie mit Ø 3 mm<br>204: Serie mit Ø 4 mm<br>205: Serie mit M5 x 0,5 Außengewinde<br>206: Serie mit Ø 6,5 mm<br>208: Serie mit M8 x 1 Außengewinde<br>212: Serie mit M12 x 1 Außengewinde<br>218: Serie mit M18 x 1 Außengewinde<br>230: Serie mit M30 x 1,5 Außengewinde<br>240: Serie in kubischer Bauform<br>244: Serie in kubischer Bauform<br>255: Serie mit 5 x 5 mm <sup>2</sup> Querschnitt<br>288: Serie mit 8 x 8 mm <sup>2</sup> Querschnitt  |
| <b>ZZ</b>  | <b>Gehäuse / Gewinde</b><br>MM: Metallgehäuse (aktive Fläche: Kunststoff) / Metrisches Gewinde<br>FM: Vollmetallgehäuse (aktive Fläche: Edelstahl AISI 316L) / Metrisches Gewinde<br>MP: Metallgehäuse (aktive Fläche: Kunststoff) / glatt (ohne Gewinde)<br>.2: Neue Version   |
| <b>AAA</b> | <b>Ausgangsstrom / Versorgung</b><br>4NO: PNP Transistor, Schließer (NO)<br>4NC: PNP Transistor, Öffner (NC)<br>2NO: NPN Transistor, Schließer (NO)<br>2NC: NPN Transistor, Öffner (NC)<br>1NO: Relais, Schließer (NO) / AC/DC<br>1NC: Relais, Öffner (NC) / AC/DC<br>44: 2 PNP Transistor Schaltausgänge, antivalent (NO + NC)<br>22: 2 NPN Transistor Schaltausgänge, antivalent (NO + NC)<br>L: IO-Link-Schnittstelle<br>X: Pin nicht belegt   |
| <b>BB</b>  | <b>Sonderausstattung</b><br>entfällt: keine Sonderausstattung<br>5F: Lebensmittel-Ausführung<br>5: Gehäusematerial V2A (1.4305, AISI 303)   |
| <b>CCC</b> | <b>Messbereich / Einbauart</b><br>1E0: Typ. Grenztastweite 1,0 mm / bündig einbaubar<br>1E5: Typ. Grenztastweite 1,5 mm / bündig einbaubar<br>2E0: Typ. Grenztastweite 2,0 mm / bündig einbaubar<br>3E0: Typ. Grenztastweite 3,0 mm / bündig einbaubar<br>4E0: Typ. Grenztastweite 4,0 mm / bündig einbaubar<br>5E0: Typ. Grenztastweite 5,0 mm / bündig einbaubar<br>6E0: Typ. Grenztastweite 6,0 mm / bündig einbaubar<br>8E0: Typ. Grenztastweite 8,0 mm / bündig einbaubar<br>10E: Typ. Grenztastweite 10,0 mm / bündig einbaubar<br>12E: Typ. Grenztastweite 12,0 mm / bündig einbaubar<br>15E: Typ. Grenztastweite 15,0 mm / bündig einbaubar<br>20E: Typ. Grenztastweite 20,0 mm / bündig einbaubar<br>22E: Typ. Grenztastweite 22,0 mm / bündig einbaubar<br>2N5: Typ. Grenztastweite 2,5 mm / nicht bündig einbaubar<br>4N0: Typ. Grenztastweite 4,0 mm / nicht bündig einbaubar<br>8N0: Typ. Grenztastweite 8,0 mm / nicht bündig einbaubar<br>10N: Typ. Grenztastweite 10,0 mm / nicht bündig einbaubar<br>12N: Typ. Grenztastweite 12,0 mm / nicht bündig einbaubar<br>14N: Typ. Grenztastweite 14,0 mm / nicht bündig einbaubar<br>15N: Typ. Grenztastweite 15,0 mm / nicht bündig einbaubar<br>20N: Typ. Grenztastweite 20,0 mm / nicht bündig einbaubar<br>22N: Typ. Grenztastweite 22,0 mm / nicht bündig einbaubar<br>25N: Typ. Grenztastweite 25,0 mm / nicht bündig einbaubar<br>40N: Typ. Grenztastweite 40,0 mm / nicht bündig einbaubar |

# Artikelschlüssel

|            |  |
|------------|--|
| <b>DDD</b> | <p><b>Elektrischer Anschluss</b><br/>                 entfällt: Leitung, Standardlänge 2000 mm<br/>                 S12: M12 Rundsteckverbindung, 4-polig, axial<br/>                 200-S12: Leitung, Länge 200 mm mit M12 Rundsteckverbindung, 4-polig, axial<br/>                 200-S8.3: Leitung, Länge 200 mm mit M8 Rundsteckverbindung, 3-polig, axial<br/>                 S8.3: M8 Rundsteckverbindung, 3-polig, axial<br/>                 005-S8.3: Leitung, Länge 500 mm mit M8 Rundsteckverbindung, 3-polig, axial<br/>                 050: Leitung, Standardlänge 5000 mm, 3-adrig</p> |
|------------|--|

| Hinweis |   |
|---------|---|
|         | <p>☞ Eine Liste mit allen verfügbaren Gerätetypen finden Sie auf der Webseite von Leuze unter <a href="http://www.leuze.com">www.leuze.com</a>.</p> |

## Hinweise

| ⚠ Bestimmungsgemäße Verwendung beachten! |  |
|--|--|
|  | <ul style="list-style-type: none"> <li>☞ Das Produkt ist kein Sicherheits-Sensor und dient nicht dem Personenschutz.</li> <li>☞ Das Produkt ist nur von befähigten Personen in Betrieb zu nehmen.</li> <li>☞ Setzen Sie das Produkt nur entsprechend der bestimmungsgemäßen Verwendung ein.</li> </ul> |

| ⚠ Bei UL-Applikationen: |  |
|-------------------------|--|
|                         | <p>☞ Bei UL-Applikationen ist die Benutzung ausschließlich in Class-2-Stromkreisen nach NEC (National Electric Code) zulässig.</p> |

## Zubehör

### Befestigungstechnik - Sonstige

|  | Art.-Nr. | Bezeichnung | Artikel    | Beschreibung  |
|--|----------|-------------|------------|---|
|  | 50111499 | MC 012K     | Klemmstück | Durchmesser, innen: 12 mm<br>Ausführung des Befestigungsteils: Klemmhalter<br>Befestigung, anlagenseitig: Durchgangsbefestigung<br>Befestigung, geräteseitig: klemmbar<br>Art des Befestigungsteils: starr<br>Werkstoff: Kunststoff |

| Hinweis |  |
|---------|--|
|         | <p>☞ Eine Liste mit allen verfügbaren Zubehöartikeln finden Sie auf der Webseite von Leuze im Download-Tab der Artikeldetailseite.</p> |