

## 技術データシート

## セーフティ・ライトカーテンレシーバ

製品番号: 68017418

MLC510R40-1800H/A



### 目次

- 仕様書
- 寸法図
- 電氣的接続
- 操作と表示
- 適したトランスミッタ
- 製品キー
- 注意
- アクセサリ



## 仕様書

## 基本仕様

|          |                              |
|----------|------------------------------|
| シリーズ     | MLC 500                      |
| デバイス種類   | レシーバ                         |
| カスケード    | ホスト                          |
| 含む       | ブラケット BT-NC 2個               |
| アプリケーション | 出入り口の保全<br>危険領域の安全確保<br>手の保護 |

## パラメータ

|                      |                      |
|----------------------|----------------------|
| タイプ                  | 4, IEC/EN IEC 61496  |
| SIL                  | 3, IEC 61508         |
| SIL                  | 3, IEC/EN IEC 62061  |
| パフォーマンスレベル ( PL )    | e, EN ISO 13849-1    |
| PFH <sub>D</sub>     | 7.73E-09 毎時          |
| 可使用時間 T <sub>M</sub> | 20 年, EN ISO 13849-1 |
| カテゴリ                 | 4, EN ISO 13849      |

## 保護フィールド仕様

|        |          |
|--------|----------|
| 分解能    | 40 mm    |
| 保護領域高さ | 1,800 mm |

## 光学的仕様

|       |                   |
|-------|-------------------|
| ビーム本数 | 72 個数             |
| 同期    | トランスミッタ、レシーバ間は光学的 |

## 電氣的仕様

|                     |                 |
|---------------------|-----------------|
| サプレッサ               | 短絡保護<br>過電圧保護   |
| パフォーマンスデータ          |                 |
| 供給電圧 U <sub>B</sub> | 26.5 ... 31.6 V |
| AS-i、AS-i回路からの消費電流  | 150 mA          |

## 応答時間

|         |  |
|---------|--|
| 応答時間    | 17 ms, Middle Guest/ゲストデバイスの<br>応答時間をプラス |
| リスタート時間 | 100 ms                                   |

## インターフェース

|                |                       |
|----------------|-----------------------|
| 種類             | 作業時のAS-Interfaceセーフティ |
| AS-i           |                       |
| 機能             | プロセス                  |
| AS-i、プロファイル    | S-0.B.F               |
| スレーブアドレス       | 1..31 プログラムブル、デフォルト=0 |
| AS-i仕様のサイクルタイム | 最大5 ms ms             |

## コネクタ

|         |             |
|---------|-------------|
| コネクタ数   | 2 個数        |
| コネクタ 1  |             |
| 機能      | マシンインターフェース |
| コネクタの種類 | 丸形プラグ       |
| ネジ寸     | M12         |
| 素材      | 金属          |
| 極数      | 5 -極        |

## コネクタ 2

|         |   |
|---------|---|
| 機能      | カスケード ゲスト Out<br>カスケード Middle Guest Out |
| コネクタの種類 | 丸形プラグ付きケーブル                             |
| ケーブル長   | 330 mm                                  |
| シースの素材  | PUR                                     |
| ネジ寸     | M12                                     |
| 素材      | プラスチック                                  |
| 極数      | 8 -極                                    |

## 伝導特性

|                   |                      |
|-------------------|----------------------|
| 許容ケーブル断面、典型値      | 0.25 mm <sup>2</sup> |
| 接続ケーブル長、最大        | 100 m                |
| 負荷に対する許容ケーブル抵抗、最大 | 200 Ω                |

## 機械の仕様

|                    |                                 |
|--------------------|---------------------------------|
| 寸法 ( 幅 x 高さ x 長さ ) | 29 mm x 1,866 mm x 53 mm        |
| 筐体の素材              | 金属                              |
| 筐体 金属              | アルミ                             |
| レンズカバーの素材          | プラスチック / PMMA                   |
| 素材 エンドキャップ         | 亜鉛ダイカスト                         |
| 正味重量               | 2,025 g                         |
| 筐体色                | 黄色、RAL1021番                     |
| 取り付けの種類            | 取り付けブラケット<br>回転アタッチメント<br>溝に取付け |

## 操作と表示

|       |      |
|-------|------|
| 表示の種類 | LED  |
| LEDの数 | 2 個数 |

## 周囲データ

|               |               |
|---------------|---------------|
| 周囲温度、動作時      | 0 ... 55 °C   |
| 周囲温度、保管時      | -30 ... 70 °C |
| 相対湿度 ( 結露せず ) | 0 ... 95 %    |

## 認証

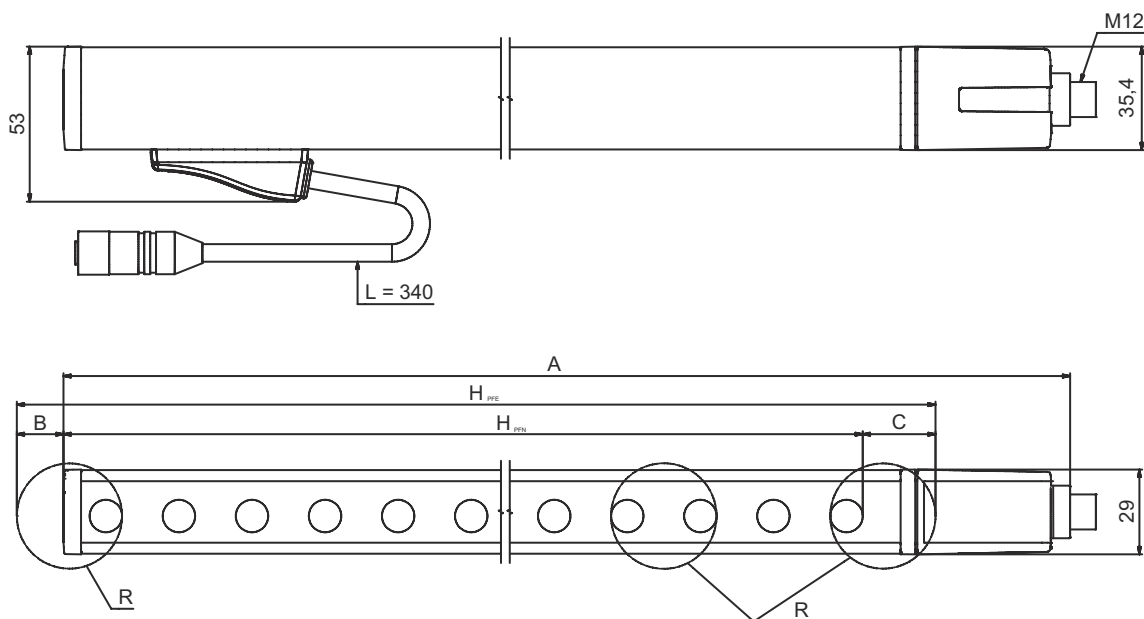
|      |                                  |
|------|----------------------------------|
| 保護等級 | IP 65                            |
| 保護等級 | III                              |
| 認可   | c TÜV NRTL US<br>c UL US<br>TÜV南 |
| 耐震性  | 50 m/s <sup>2</sup>              |
| 耐衝撃性 | 100 m/s <sup>2</sup>             |
| US特許 | US 6,418,546 B                   |

## 仕様書

|              |          |
|--------------|----------|
| 関税分類番号       | 85365019 |
| ECLASS 5.1.4 | 27272704 |
| ECLASS 8.0   | 27272704 |
| ECLASS 9.0   | 27272704 |
| ECLASS 10.0  | 27272704 |
| ECLASS 11.0  | 27272704 |
| ECLASS 12.0  | 27272704 |
| ECLASS 13.0  | 27272704 |
| ECLASS 14.0  | 27272704 |
| ECLASS 15.0  | 27272704 |
| ECLASS 16.0  | 27272704 |
| ETIM 5.0     | EC002549 |
| ETIM 6.0     | EC002549 |
| ETIM 7.0     | EC002549 |
| ETIM 8.0     | EC002549 |
| ETIM 9.0     | EC002549 |
| ETIM 10.0    | EC002549 |
| UNSPSC 26.08 | 46171620 |

## 寸法図

すべての寸法表記はミリメートル

有効保護領域高さHの算出  $H_{PFE} = H_{PFN} + B + C$  $H_{PFE}$  効果的な有効保護領域高さ = 1840 mm $H_{PFN}$  名目保護領域高さ = 1800 mm

A 全高 = 1866 mm

B 25 mm

C 15 mm

R 効果的に動作する保護領域高さ  $H_{PFE}$  は、光学領域の大きさを超えてRで印されている円の外縁まで及びます。

## 電氣的接続

## コネクタ 1

|         |             |
|---------|-------------|
| 機能      | マシンインターフェース |
| コネクタの種類 | 丸形プラグ       |
| ネジ寸     | M12         |
| タイプ     | オス          |
| 素材      | 金属          |
| 極数      | 5-極         |
| コーディング  | A コード       |

## ピン ピン配列

|   |       |
|---|-------|
| 1 | AS-i+ |
| 2 | n.c.  |
| 3 | AS-i- |
| 4 | n.c.  |
| 5 | n.c.  |



## コネクタ 2

|         |   |
|---------|---|
| 機能      | カスケード ゲスト Out<br>カスケード Middle Guest Out |
| コネクタの種類 | 丸形プラグ付きケーブル                             |
| ケーブル長   | 330 mm                                  |
| シースの素材  | PUR                                     |
| ケーブル色   | 黒色                                      |
| 心線断面    | 0.14 mm <sup>2</sup>                    |
| 撚り線の種類  | 撚り対線 (ツイストペア)                           |
| ネジ寸     | M12                                     |
| タイプ     | メス                                      |
| 素材      | プラスチック                                  |
| 極数      | 8-極                                     |
| コーディング  | A コード                                   |

## 操作と表示

| LED | ディスプレイ     | 意味                        |
|-----|------------|---------------------------|
| 1   | オフ         | デバイスオフ                    |
|     | 赤、連続点灯     | 保護領域が遮断されています             |
|     | 赤、点滅、1 Hz  | 外部エラー                     |
|     | 赤、点滅、10 Hz | 内部エラー                     |
|     | 緑、点滅、1 Hz  | 保護領域侵入なし、弱い信号             |
|     | 緑、連続点灯     | 保護領域侵入なし                  |
| 2   | オフ         | 電圧なし                      |
|     | 1つ         | OSSD オフ、トランスファチャンネル C2    |
|     | 緑、連続点灯     | AS-iスレーブはAS-i Masterと通信中  |
|     | 赤、連続点灯     | AS-iスレーブはAS-i Masterと通信途絶 |
|     | 黄、点滅       | AS-iスレーブのアドレスが無効です 0      |
|     | 赤、点滅       | AS-iスレーブのエラーまたはAS-i接続不良   |
|     | 赤と緑、交互に点滅  | 周辺装置のエラー                  |

## 適したトランスミッタ

|  | 製品番号     | 名称                | 製品                   | 説明  |
|--|----------|-------------------|----------------------|---|
|  | 68016418 | MLC500T40-1800H/A | セーフティ・ライトカーテントランスミッタ | 保護領域高さ: 1,800 mm<br>検出範囲: 0 ... 20 m<br>インターフェース: 作業時のAS-Interfaceセーフティ<br>コネクタ: 丸形プラグ, M12, 金属, 5 -極 |

## 製品キー

製品名 : MLCxyy-za-hhhh-ooo

MLC セーフティライトカーテン

|     |   |
|-----|---|
| x   | シリーズ<br>3: MLC 300<br>5: MLC 500  |
| yy  | 機能クラス<br>00: トランスミッタ<br>01: トランスミッタ ( AIDA )<br>02: テスト入力付トランスミッタ<br>10: レシーバ ベーシック - 自動リスタート<br>11: レシーバ ベーシック - 自動リスタート ( AIDA )<br>20: レシーバ スタンダード EDM/RES選択可<br>30: レシーバ 拡張済み - プランキング/ミューティングまたはゲーティング<br>35: 拡張済み受信器 - ゲーティング |
| z   | デバイス種類<br>T: トランスミッタ<br>R: レシーバ   |
| a   | 分解能<br>14: 14 mm<br>20: 20 mm<br>30: 30 mm<br>40: 40 mm<br>90: 90 mm  |
| hhh | 保護領域高さ<br>150 ... 3000: 150 mm ~ 3000 mm  |
| e   | ホスト/ゲスト ( オプション )<br>H: ホスト<br>MG: Middle Guest<br>G: ゲスト   |
| i   | インターフェース ( オプション )<br>/A: AS-i  |
| ooo | オプション<br>/V: 高い防振性<br>EX2: 防爆 ( ゾーン2 + 22 )<br>SPG: Smart Process Gating<br>SPG RR: Smart Process Gating - 低分解能   |

### 注意



☞ 利用可能なすべてのデバイスタイプのリストは、Leuzeのウェブサイトwww.leuze.comにあります。

## 注意

 目的に合ったご利用にご注意ください！




- この製品は有資格者のみが操作できます。
- 使用目的に応じた製品をご使用してください。

## アクセサリ

## コネクタ関連・相互接続ケーブル

|  | 製品番号   | 名称               | 製品       | 説明  |
|--|--------|------------------|----------|---|
|  | 429278 | CB-M12-2000E-8TP | 相互接続ケーブル | アプリケーション: 油/潤滑油に耐えられる<br>コネクタ 1: 丸形プラグ, M12, 軸方向, メス, A コード, 8-極<br>コネクタ 2: 丸形プラグ, M12, 軸方向, オス, A コード, 8-極<br>シールド: はい<br>ケーブル長: 2,000 mm<br>シースの素材: PUR |

## 取り付け技術-回転アタッチメント

|  | 製品番号   | 名称     | 製品       | 説明   |
|--|--------|--------|----------|--|
|  | 429393 | BT-2HF | ブラケットセット | 含む: 回転アタッチメント BT-HF 2個, ライトカーテンに取り付けるためのシリンダー、1個<br>取り付け、設備側: 通路設置<br>取り付け、デバイス側: クランプ可<br>取り付け部の種類: 360°回転可<br>素材: 金属, プラスチック |

## サービス

|  | 製品番号    | 名称         | 製品       | 説明  |
|--|---------|------------|----------|---|
|  | S981050 | CS40-I-140 | 安全検査     | 詳細: 現行の規格とガイドラインに従って、セーフティ光グリッドアプリケーションをチェックします。デバイスと機械のデータをデータベースに記録します。アプリケーションごとのテストプロトコルの作成。<br>条件: 機械の停止が可能で、Leuze従業員への顧客側からのサポートと、機械へのアクセスが保証されなければなりません。 |
|  | S981046 | CS40-S-140 | 初期導入サポート | 詳細: フォローアップ時間測定と初期検査を含む安全装置の場合。<br>条件: デバイスと接続コードは事前に取り付け済み、交通、宿泊費(場合により)は料金に含まれません。  |

## 注意



- 利用可能なすべてのアクセサリアイテムのリストは、Leuzeのウェブサイトアイテム詳細ページのダウンロードタブにあります。