

Technisch gegevensblad Veiligheidspositieschakelaar

Art.-nr.: 63000308

S300-P13C1-M20-SB

Inhoud

- Technische gegevens
- Maattekeningen
- Elektrische aansluiting
- Bedradingsschema's
- Opmerkingen



Afbeelding kan afwijken



Technische gegevens

Basisgegevens

Serie	S300
-------	------

Functies

Functies	Besturingstechnische koppeling tot categorie 4 volgens EN ISO 13849-1 Vergrendelingsinrichting zonder vergrendeling volgens EN ISO 14119
----------	---

Karakteristieke waarden

Gebruiksduur T_M	20 Jaren, EN ISO 13849-1
$B10_d$	40.000.000 Aantal cycli

Elektrische gegevens

Gebruikscategorie bij DC 13	Ue / Ie: 24 V / 6 A, 125 V / 1,1 A, 250 V / 0,4 A, EN 60947-5-1
Gebruikscategorie bij AC 15	Ue / Ie: 250 V / 6 A, 400 V / 4 A, 500 V / 1 A, EN 60947-5-1
Contactuitrusting	2NC + 1NO
Contactopening	krachtsluitend, gedwongen
Kortsluitbeveiliging	500 V, 10 A, type aM, IEC 60269-1
Aanrakingsbeveiliging	Beschermende isolatie O

Prestatiegegevens

Nominale isolatiespanning	400 V AC, 500 V DC
Conventionele thermische stroom, max.	10 A

Aansluiting

Aantal aansluitingen	1 St.
Aantal kabelinvoeren	1 St.

Aansluiting 1

Functie	Contactaansluiting
Type aansluiting	Klem
Type klem	Schroefklem
Aantal polen	6 -polig

Kabeleigenschappen

Aansluitdoorsneden	1 x 0,34 mm ² tot en met 2 x 1,5 mm ² , ader
--------------------	--

Mechanische gegevens

Bouwworm	hoekig
Afmeting (b x h x l)	40 mm x 39 mm x 97 mm
Materiaal behuizing	Kunststof
Behuizing kunststof	glasvezelversterkt (PPS), zelfblussend
Materiaal elektrisch contact	Zilverlegering
Nettogewicht	155 g
Kleur behuizing	zwart
Type bevestiging	Doorgaande bevestiging
Type kabelinvoer	M20 x 1,5
Schakelaartype	Vergrendelingsinrichting zonder vergrendeling, ISO 14119
Schakelprincipe	Kruipcontact
Schakelrichting	aan beide zijden eenzijdig
Naderingsbedieningsrichting	360° 4 × zijkant (90°)
Naderingssnelheid	afhankelijk van toegepast bedienings-element
Mechanische levensduur	20.000.000 Bedieningscycli, IEC 60947-5-1 Schakelcycli
Bedieningsfrequentie, max.	3.600 per uur, IEC 60947-5-1
Bedieningselementopname	lang

Omgevingsgegevens

Omgevingstemperatuur bedrijf	-25 ... 80 °C
Vervuilinggraad	3, EN 60947-1

Certificeringen

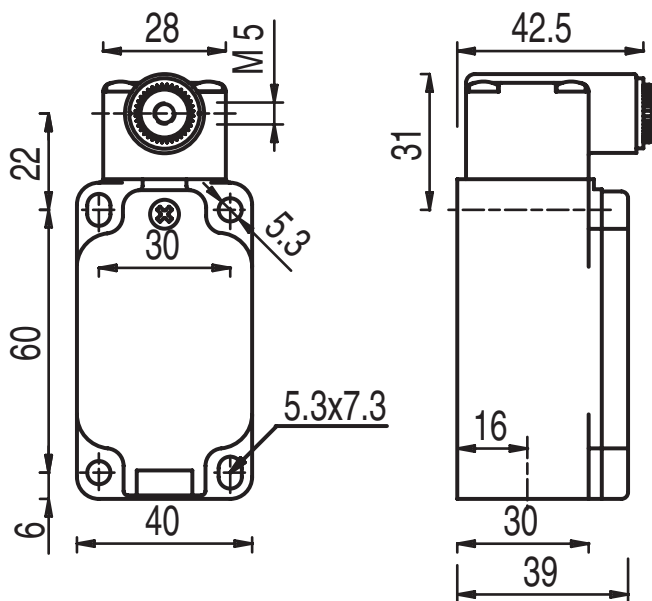
Beschermingsgraad	IP 67
Goedkeuringen	c UL US IMQ

Classificatie

Douanetariefnummer	85369095
ECLASS 5.1.4	27272601
ECLASS 8.0	27272601
ECLASS 9.0	27272601
ECLASS 10.0	27272601
ECLASS 11.0	27272601
ECLASS 12.0	27272601
ECLASS 13.0	27272601
ECLASS 14.0	27272601
ETIM 5.0	EC000030
ETIM 6.0	EC000030
ETIM 7.0	EC000030
ETIM 8.0	EC000030
ETIM 9.0	EC000030

Maattekeningen

Alle maten in millimeter



Elektrische aansluiting

Aansluiting 1

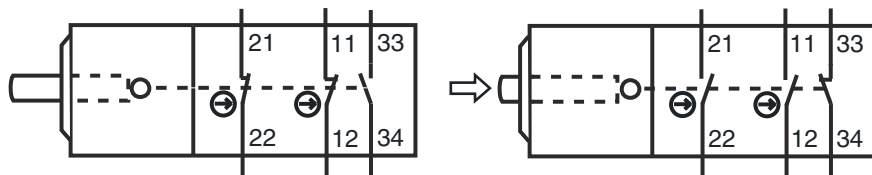
Functie	Contactaansluiting
Type aansluiting	Klem
Type klem	Schroefklem
Aantal polen	6 -polig

Klem

Toewijzing

11	NC(1)
12	NC(1)
21	NC(2)
22	NC(2)
33	NO(1)
34	NO(1)

Bedradingschema's



Opmerkingen



Gebuiken voor het bedoeld gebruik!



- ↪ Het product mag alleen door een bevoegd persoon in bedrijf worden gesteld.
- ↪ Het product uitsluitend gebruiken volgens het bedoeld gebruik.