

Scheda tecnica dati

Laser scanner

Cod. art.: 50153045

ROD 108



La figura può variare

Contenuto

- Dati tecnici
- Disegni quotati
- Collegamento elettrico
- Avvisi
- Accessori



Dati tecnici

Dati di base

Serie	ROD 100
Applicazione	Controllo della sporgenza Controllo di completezza Prevenzione delle collisioni

Dati ottici

Portata di esercizio	0,08 ... 25 m
Sorgente luminosa	Laser, Infrarosso
Lunghezza d'onda	905 nm
Classe laser	1, IEC/EN 60825-1:2014
Risoluzione angolare	0,2° a 80 Hz
Intervallo angolare	275 °

Dati di misura

Campo di rilevamento	0,08 ... 25 m, Remissione > 90% 7 m con 1,8% di riflessione 15 m con 10% di riflessione 25 m con 90% di riflessione
Numero dei set di campi	È possibile configurare 16 zone Field Triple

Precisione di misura

Errore sistematico	±10 mm
Errore statistico (1σ)	≤ 5 mm (0,08 – 7 m) ≤ 10 mm (7 – 15 m) ≤ 6 mm (0,08 - 25 m) per riflettori

Dati elettrici

Circuito di protezione	Protezione contro i cortocircuiti trasversali Protezione dalla sovratensione
-------------------------------	---

Dati di potenza

Tensione di alimentazione U_B	12 ... 24 V, CC, -10 ... 30 %
--	-------------------------------

Ingressi

Numero di ingressi di commutazione digitali	4 pezzo(i)
--	------------

Ingressi di commutazione

Tipo	Ingresso di commutazione digitale
Tensione di commutazione tip.	24 V
Tipo di tensione	CC
Corrente di commutazione, tip.	3,5 mA
Principio di commutazione	PNP

Uscite

Numero uscite di commutazione digitali	5 pezzo(i)
---	------------

Uscite di commutazione

Tipo	Uscita di commutazione digitale
Tipo di tensione	CC
Corrente di commutazione, max.	50 mA
Tensione di commutazione	Max. 30 V CC

Uscita di commutazione 1

Elemento di commutazione	Transistor, PNP
Funzione	Uscita di warning

Uscita di commutazione 2

Elemento di commutazione	Transistor, PNP
---------------------------------	-----------------

Uscita di commutazione 3

Elemento di commutazione	Transistor, PNP
---------------------------------	-----------------

Uscita di commutazione 4

Elemento di commutazione	Transistor, PNP
Funzione	Uscita di segnalazione Error

Uscita di commutazione 5

Elemento di commutazione	Transistor, PNP
---------------------------------	-----------------

Comportamento temporale

Tempo di risposta	12,5 ms, 1 scan
Tempo di risposta degli ingressi	10 ms
Tempo di risposta delle uscite	35 ms

Interfaccia di assistenza

Tipo	USB 2.0
-------------	---------

USB

Funzione	Configurazione/parametrizzazione Diagnostica
Collegamento	USB 2.0 tipo C, connettore femmina

Collegamento

Numero di collegamenti	2 pezzo(i)
-------------------------------	------------

Collegamento 1

Funzione	Interfaccia verso la macchina Segnale IN Segnale OUT
Tipo di collegamento	Connettore circolare

Grandezza della filettatura

Tipo	male
-------------	------

Materiale	Metallo
------------------	---------

Numero di poli	12 poli
-----------------------	---------

Codifica	Codifica A
-----------------	------------

Collegamento 2

Funzione	Collegamento Ethernet al PC per la configurazione e la parametrizzazione dell'apparecchio Interfaccia dati
-----------------	---

Tipo di collegamento	Connettore circolare
-----------------------------	----------------------

Grandezza della filettatura	M12
------------------------------------	-----

Tipo	femile
-------------	--------

Materiale	Metallo
------------------	---------

Numero di poli	4 poli
-----------------------	--------

Codifica	Codifica D
-----------------	------------

Dati meccanici

Dimensioni (P x H x L)	80 mm x 80 mm x 85 mm
-------------------------------	-----------------------

Materiale dell'alloggiamento	Metallo Plastica
-------------------------------------	---------------------

Alloggiamento in metallo	Zinco pressofuso
---------------------------------	------------------

Materiale della copertura della lente	Plastica
--	----------

Peso netto	630 g
-------------------	-------

Colore dell'alloggiamento	Argento Rosso, RAL 3000
----------------------------------	----------------------------

Tipo di fissaggio	Fissaggio passante
--------------------------	--------------------

Mediante elemento di fissaggio opzionale
--

Piastra di montaggio

Dati tecnici

Comando e visualizzazione

Avviso	Per ulteriori dettagli sull'assegnazione dei segmenti del circuito LED, consultare le istruzioni per l'uso all'indirizzo www.leuze.com .
---------------	---

Tipo di configurazione/ parametrizzazione	Software ROD Configurator
--	---------------------------

Dati ambientali

Temperatura ambiente, funzionamento	-30 ... 60 °C
--	---------------

Temperatura ambiente, stoccaggio	-40 ... 70 °C
---	---------------

Umidità relativa (non condensante)	0 ... 95 %
---	------------

Certificazioni

Grado di protezione	IP 67
----------------------------	-------

Classe di protezione	III
-----------------------------	-----

Classificazione

Voce tariffaria doganale	85365019
---------------------------------	----------

ECLASS 5.1.4	27270990
---------------------	----------

ECLASS 8.0	27270913
-------------------	----------

ECLASS 9.0	27270913
-------------------	----------

ECLASS 10.0	27270913
--------------------	----------

ECLASS 11.0	27270913
--------------------	----------

ECLASS 12.0	27270913
--------------------	----------

ECLASS 13.0	27270913
--------------------	----------

ECLASS 14.0	27270913
--------------------	----------

ECLASS 15.0	27270913
--------------------	----------

ECLASS 16.0	27270913
--------------------	----------

ETIM 5.0	EC002550
-----------------	----------

ETIM 6.0	EC002550
-----------------	----------

ETIM 7.0	EC002550
-----------------	----------

ETIM 8.0	EC002550
-----------------	----------

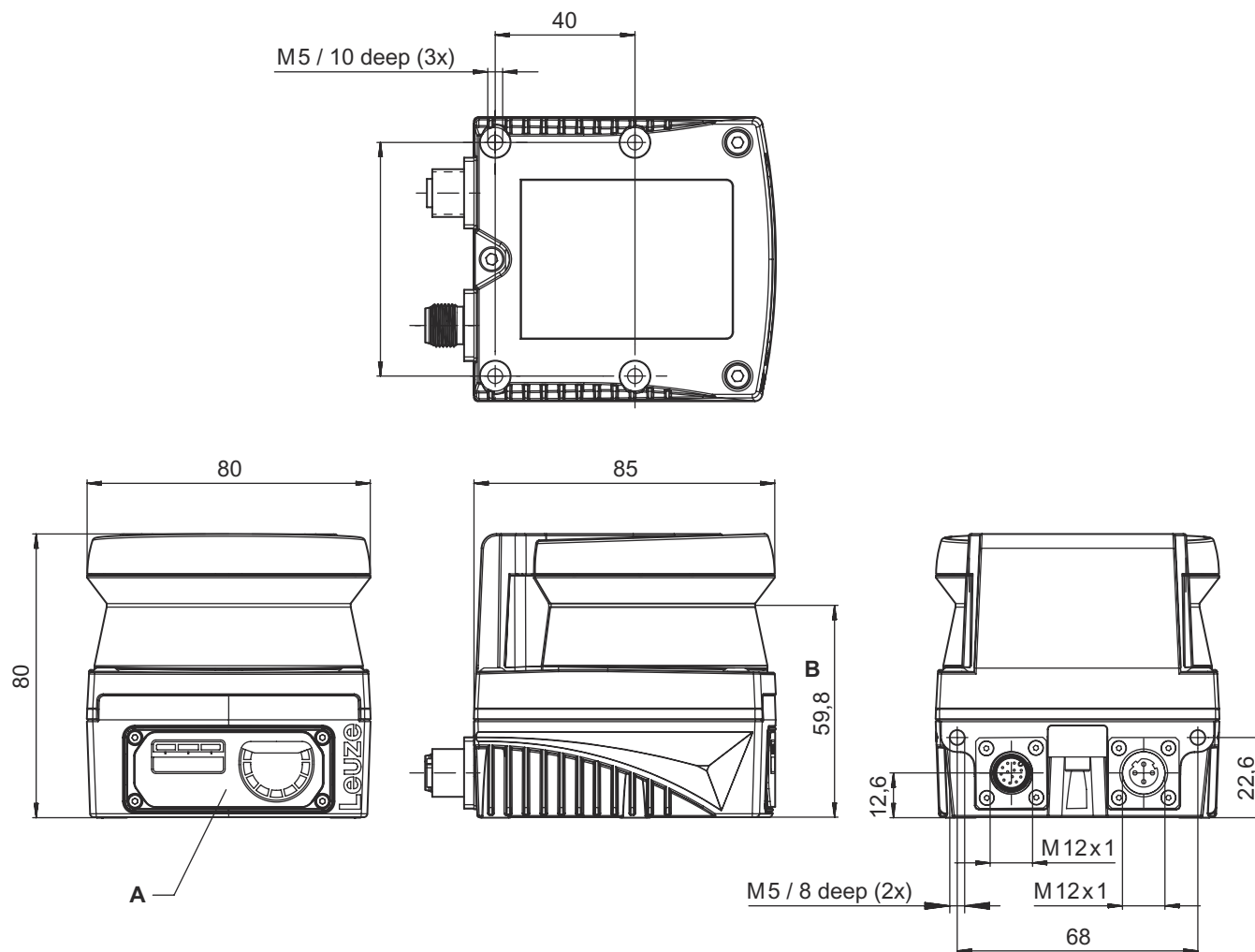
ETIM 9.0	EC002550
-----------------	----------

ETIM 10.0	EC002550
------------------	----------

UNSPSC 26.08	39121528
---------------------	----------

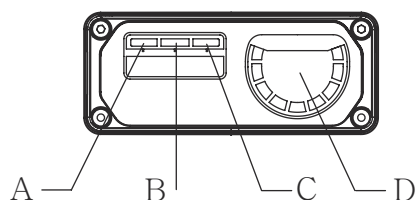
Disegni quotati

Tutte le dimensioni in millimetri



- A LED di stato
- B Livello di scansione

LED di stato



- A Alimentazione di tensione
- B Ethernet
- C Errore
- D Indicazione della contaminazione e dello stato dell'uscita digitale

Collegamento elettrico

Collegamento 1

Funzione	Interfaccia verso la macchina Segnale IN Segnale OUT
Tipo di collegamento	Connettore circolare

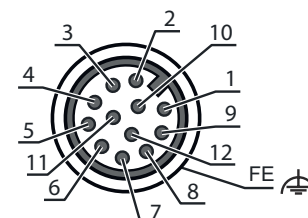
Collegamento elettrico

Collegamento 1

Grandezza della filettatura	M12
Tipo	male
Materiale	Metallo
Numero di poli	12 poli
Codifica	Codifica A
Alloggiamento del connettore	FE/SHIELD

Pin Assegnazione dei pin

Pin	Assegnazione dei pin
1	OUT 1 WARNING
2	+24 V CC
3	OUT 2
4	OUT 3
5	OUT ERROR
6	GND
7	0 V CC
8	OUT 4
9	IN 1
10	IN 2
11	IN 3
12	IN 4

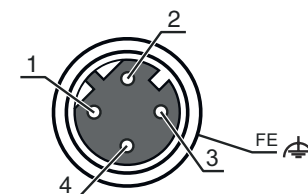


Collegamento 2

Funzione	Collegamento Ethernet al PC per la configurazione e la parametrizzazione dell'apparecchio
	Interfaccia dati
Tipo di collegamento	Connettore circolare
Grandezza della filettatura	M12
Tipo	female
Materiale	Metallo
Numero di poli	4 poli
Codifica	Codifica D
Alloggiamento del connettore	FE/SHIELD

Pin Assegnazione dei pin

Pin	Assegnazione dei pin
1	TD+
2	RD+
3	TD-
4	RD-



Avvisi



Rispettare l'uso previsto!



Il prodotto deve essere messo in servizio solo da personale qualificato.

Utilizzare il prodotto solo conformemente all'uso previsto.

Avvisi

ATTENZIONE! RADIAZIONE LASER - APPARECCHIO LASER DI CLASSE 1



Il dispositivo soddisfa i requisiti conformemente alla IEC/EN 60825-1:2014 per un prodotto della **classe laser 1** nonché le disposizioni previste dalla U.S. 21 CFR 1040.10 ad eccezione delle differenze previste dalla Laser Notice No. 56 dell'08/05/2019.

- ☞ Rispettare le norme generali e locali in vigore sulla protezione per dispositivi laser.
- ☞ Interventi e modifiche sul dispositivo non sono consentiti.
Il dispositivo non contiene componenti che possono essere regolati o sottoposti a manutenzione dall'utente.
Tutte le riparazioni devono essere effettuate esclusivamente da Leuze electronic GmbH + Co. KG.

Download



I documenti di riferimento possono essere consultati in Internet all'indirizzo www.leuze.com.

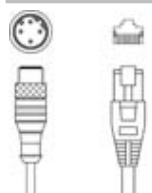
- ☞ Aprire il sito Internet Leuze su www.leuze.com
- ☞ Come termine di ricerca inserire il codice di designazione o il codice articolo del dispositivo.
- ☞ I documenti di riferimento sono disponibili nella pagina prodotto del dispositivo nel registro **Download**.

Accessori

Sistemi di connessione - Cavi di collegamento

	Cod. art.	Designazione	Articolo	Descrizione
	50130282	KD S-M12-CA-P1-050	Cavo di collegamento	Applicazione: Resistenza ad olio e lubrificanti Collegamento 1: Connettore circolare, M12, Assiale, female, Codifica A, 12 poli Connettore circolare, LED: No Collegamento 2: A cablare Schermato: Sì Lunghezza cavo: 5.000 mm Materiale della guaina: PUR


Sistemi di connessione - Cavi di interconnessione

	Cod. art.	Designazione	Articolo	Descrizione
	50135081	KSS ET-M12-4A-RJ45-A-P7-050	Cavo di interconnessione	Applicazione: Resistenza ad olio e lubrificanti Idoneo per interfaccia: Ethernet Collegamento 1: Connettore circolare, M12, Assiale, male, Codifica D, 4 poli Collegamento 2: RJ45 Schermato: Sì Lunghezza cavo: 5.000 mm Materiale della guaina: PUR

Sistemi di connessione - Adattatori

	Cod. art.	Designazione	Articolo	Descrizione
	50149892	D U-M12-CA-K PWR27	Adattatore	Numero di collegamenti: 2 pezzo(i) Collegamento 1: Connettore circolare, M12, Assiale, female, Codifica A, 12 poli Collegamento 2: Presa jack

Accessori

	Cod. art.	Designazione	Articolo	Descrizione
	50110748	NT 24-24W	Alimentatore	Tipo di alimentatore: Alimentatore a spina Uscita: 24 V CC, 1 A Ingresso: 110 ... 240 V CA, 50 ... 60 Hz

Avviso

È possibile trovare una lista con tutti gli accessori disponibili sul sito di Leuze nel registro Download della pagina di dettaglio del prodotto.