

Teknik veri sayfası

Tek yön çalışan fotoelektrik sensör vericisi

Ürün no.: 50147128

LS36/XX-200-M12



Şekil farklılık gösterebilir

İçerik

- Teknik veriler
- Boyutlandırılmış çizimler
- Elektrik bağlantısı
- Kumanda ve gösterge
- Uygun alıcı
- Ürün anahtarı
- Uyarılar
- Diğer bilgiler
- Aksesuarlar



Teknik veriler

Temel veriler

Seri	36
Çalışma prensibi	Tek yön çalışma prensibi
Cihaz türü	Verici

Optik veriler

İşletme bölgesi	0,5 ... 80 m
İşletme bölgesi	emniyetli çalışma mesafesi
Sınır mesafesi	tipik çalışma mesafesi
Sınır mesafesi	0 ... 100 m
Işın hareketi	ayrı
Işık kaynağı	LED, Kırmızı
Dalga boyu	645 nm
Gönderme sinyali şekli	darbeli
LED grubu	serbest grup (EN 62471 uyarınca)

Elektrik verileri

Koruma devresi	Geçici koruması Kısa devre koruması Ters kutup koruması
----------------	---

Güç verileri

Besleme gerilimi U_B	10 ... 30 V, DC, artık dalgalanma dahil
Artık dalgalanma	0 ... 15 %, U_B
Açık devre akımı	0 ... 20 mA

Zaman davranışı

Hazırlık gecikmesi	300 ms
--------------------	--------

Bağlantı

Bağlantı 1

İşlev	Gerilim beslemesi
Bağlantı türü	Yuvarlak konnektörlü kablo
Kablo uzunluğu	200 mm
Malzeme kılıf	PUR
Kablo rengi	siyah
İletken sayısı	4 damarlı
İletken enine kesiti	0,2 mm ²
Vida dişi büyüklüğü	M12
Tip	erkek
Malzeme	Plastik
Kutup sayısı	4 kutuplu
Kodlama	A kodlu

Mekanik bilgiler

Ölçü (G x Y x U)	20,5 mm x 76,3 mm x 44 mm
Malzeme gövde	Plastik
Plastik gövde	PC-PBT
Malzeme lens kapağı	Plastik / PMMA
Net ağırlık	65 g
Gövde rengi	siyah
Montaj braketi türü	Geçiş montaj braketi opsiyonel montaj ünitesi üzerinden

Kumanda ve gösterge

Gösterge türü	LED
LED sayısı	2 Adet

Çevresel veriler

Ortam sıcaklığı işletim	-40 ... 60 °C
Ortam sıcaklığı depolama	-40 ... 70 °C

Sertifikalar

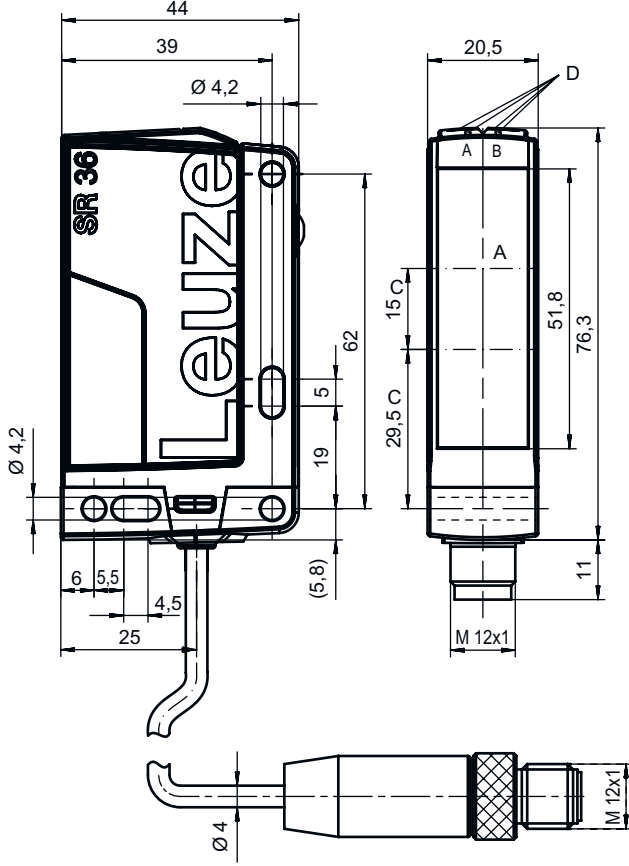
Koruma sınıfı	IP 67
Güvenlik sınıfı	III
Sertifikasyonlar	c UL US
Geçerli norm	IEC 60947-5-2

Sınıflandırma

Gümrük taife numarası	85365019
ECLASS 5.1.4	27270901
ECLASS 8.0	27270901
ECLASS 9.0	27270901
ECLASS 10.0	27270901
ECLASS 11.0	27270901
ECLASS 12.0	27270901
ECLASS 13.0	27270901
ECLASS 14.0	27270901
ETIM 5.0	EC002716
ETIM 6.0	EC002716
ETIM 7.0	EC002716
ETIM 8.0	EC002716
ETIM 9.0	EC002716

Boyutlandırılmış çizimler

Tüm ölçü bilgileri milimetre cinsindedir



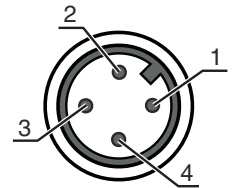
- A Verici
- C Optik eksen
- DA Yeşil LED
- DB Sarı LED

Elektrik bağlantısı

Bağlantı 1

İşlev	Gerilim beslemesi
Bağlantı türü	Yuvarlak konnektörlü kablo
Kablo uzunluğu	200 mm
Malzeme kılıf	PUR
Kablo rengi	siyah
İletken sayısı	4 damarlı
İletken enine kesiti	0,2 mm ²
Vida dişi büyüklüğü	M12
Tip	erkek
Malzeme	Plastik
Kutup sayısı	4 kutuplu
Kodlama	A kodlu

Pin	Pin tahsisi
1	V+
2	n.c.
3	GND
4	n.c.



Kumanda ve gösterge

LED	Ekran	Anlam
1	yeşil, sürekli ışık	İşletime hazır olma
2	sarı, sürekli ışık	Verici ışını aktif

Uygun alıcı

Ürün no.	Adı	Ürün	Tanım
50147136	LE36.1/2X-200-M12	Tek yön çalışan fotoelektrik sensör alıcısı	Sınır mesafesi: 0 ... 100 m Besleme gerilimi: DC Dijital anahtar çıkışları: 1 Adet Anahtarlama çıkışı 1: Transistör, NPN, açık anahtarlama Anahtarlama frekansı: 300 Hz Bağlantı: Yuvarlak konnektörlü kablo, 200 mm, M12, Plastik, 4 damarlı, 4 kutuplu Kumanda elemanları: 270° potansiyometre
50147134	LE36.1/4X-200-M12	Tek yön çalışan fotoelektrik sensör alıcısı	Sınır mesafesi: 0 ... 100 m Besleme gerilimi: DC Dijital anahtar çıkışları: 1 Adet Anahtarlama çıkışı 1: Transistör, PNP, açık anahtarlama Anahtarlama frekansı: 300 Hz Bağlantı: Yuvarlak konnektörlü kablo, 200 mm, M12, Plastik, 4 damarlı, 4 kutuplu Kumanda elemanları: 270° potansiyometre
50147137	LE36.1/NX-200-M12	Tek yön çalışan fotoelektrik sensör alıcısı	Sınır mesafesi: 0 ... 100 m Besleme gerilimi: DC Dijital anahtar çıkışları: 1 Adet Anahtarlama çıkışı 1: Transistör, NPN, koyu anahtarlama Anahtarlama frekansı: 300 Hz Bağlantı: Yuvarlak konnektörlü kablo, 200 mm, M12, Plastik, 4 damarlı, 4 kutuplu Kumanda elemanları: 270° potansiyometre
50147135	LE36.1/PX-200-M12	Tek yön çalışan fotoelektrik sensör alıcısı	Sınır mesafesi: 0 ... 100 m Besleme gerilimi: DC Dijital anahtar çıkışları: 1 Adet Anahtarlama çıkışı 1: Transistör, PNP, koyu anahtarlama Anahtarlama frekansı: 300 Hz Bağlantı: Yuvarlak konnektörlü kablo, 200 mm, M12, Plastik, 4 damarlı, 4 kutuplu Kumanda elemanları: 270° potansiyometre

Ürün anahtarı

Parça atama: AAA36 D.E/FG-K

AAA36	Çalışma prensibi / yapı şekli HT36: Arka plan bastırmalı, cisimden yansımali sensör LS36: Tek yön çalışan fotoelektrik sensör vericisi LE36: Tek yön çalışan fotoelektrik sensör alıcısı PRK36: Polarizasyon filtresine sahip reflektörden yansımali fotoelektrik sensör
D	Işık türü kullanılmayan: kırmızı ışık I: Kızılötesi ışık
E	Ekipman gerekmez: Standart 1: Potansiyometre 270° D: Depolarize maddeler
FG	Anahtarlama çıkışı / İşlev 2: NPN transistör çıkışı, açık anahtarlama N: NPN transistör çıkışı, NC anahtarlama 4: PNP transistör çıkışı, açık anahtarlama P: PNP transistör çıkışı, NC anahtarlama X: Pim boş

Ürün anahtarı

K	Elektrik bağlantısı kullanılmayan: Kablo, 2000 mm standart uzunluk, 3 damarlı 200-M8: Kablo, 200 mm uzunluk, M8 yuvarlak soket bağlantısı, 4 kutuplu, aksel (konnektör) 200-M12: Kablo, 200 mm uzunluk, M12 yuvarlak soket bağlantısı, 4 kutuplu, aksel (konnektör) M12: M12 yuvarlak soket bağlantısı, 4 kutuplu (konnektör)
---	--

Uyarı



☞ Mevcut tüm cihaz modellerine sahip bir listeyi, www.leuze.com Leuze internet sitesinde bulabilirsiniz.

Uyarılar



Kullanım amacına dikkat edin!



- ☞ Ürün bir emniyet sensörü değildir ve personel koruma amaçlı değildir.
- ☞ Ürün sadece yetkili kişiler tarafından kullanılmalıdır.
- ☞ Ürünü sadece amacına uygun kullanıma göre kullanın.

UL uygulamalarında:



- ☞ UL uygulamalarında sadece NEC'e (National Electric Code, ulusal elektrik kodu) uygun 2. sınıf devrelerde kullanılmasına izin verilir.
- ☞ Bu fotoseller, kurulum alanında min. nominal 30V, 0.5A değerli veya eşdeğer UL Listelenmiş Kablo düzenekleriyle kullanılacaktır (kategoriler: CYJV/ CYJV7 veya PVVA/PVVA7)

Diğer bilgiler

- Işık kaynağı: 25°C ortam sıcaklığındaki ortalama kullanım ömrü 100.000 saat

Aksesuarlar

Bağlantı teknolojisi - bağlantı kabloları


	Ürün no.	Adı	Ürün	Tanım
	50130652	KD U-M12-4A-V1-050	Bağlantı kablosu	Bağlantı 1: Yuvarlak konnektör, M12, aksel, dişi, A kodlu, 4 kutuplu Yuvarlak konnektör, LED: Hayır Bağlantı 2: açık uç Korunmalı: Hayır Kablo uzunluğu: 5.000 mm Malzeme kılıf: PVC
	50130690	KD U-M12-4W-V1-050	Bağlantı kablosu	Bağlantı 1: Yuvarlak konnektör, M12, açılı, dişi, A kodlu, 4 kutuplu Yuvarlak konnektör, LED: Hayır Bağlantı 2: açık uç Korunmalı: Hayır Kablo uzunluğu: 5.000 mm Malzeme kılıf: PVC

Aksesuarlar

Montaj tekniği - montaj braketleri açısı

	Ürün no.	Adı	Ürün	Tanım
	50105315	BT 46	Montaj ünitesi	Montaj ünitesinin uygulanması: Açık L biçiminde Montaj braketleri, tesis tarafı: Geçiş montaj braketleri Montaj braketleri, cihaz tarafı: vidalanabilir Montaj ünitesi türü: sabit Malzeme: Metal

Montaj tekniği - yuvarlak çubuk montaj braketleri

	Ürün no.	Adı	Ürün	Tanım
	50117252	BTU 300M-D12	Montaj sistemi	Montaj ünitesinin uygulanması: Montaj sistemi Montaj braketleri, tesis tarafı: yuvarlak çubuk 12 mm için, Sac sıkma montaj braketleri Montaj braketleri, cihaz tarafı: vidalanabilir, M4 vidaları için uygundur Montaj ünitesi türü: kelepçelenebilir, 360° döner, ayarlanabilir Malzeme: Metal

Uyarı



Mevcut tüm aksesuarların bir listesini, Leuze'nin internet sitesinde, ürün ayrıntıları sayfasındaki İndir sekmesinde bulabilirsiniz.