

## Technisches Datenblatt

### Schutzscheibe

Art.-Nr.: 347071

MLC-PS225

#### Inhalt

- Technische Daten
- Maßzeichnungen
- Hinweise
- Zubehör



Abbildung kann abweichen

## Technische Daten

### Basisdaten

beinhaltet	MLC-PS Schutzscheibe ohne Halterung (Halterung muss separat bestellt werden)
Applikation	Schutz der Gerätefrontscheibe bei rauen Umgebungsbedingungen
Geeignet für	Sicherheits-Lichtvorhänge MLC 500, MLC 300

### Schutzfelddaten

Schutzfeldhöhe	225 mm
----------------	--------

### Mechanische Daten

Höhe	223 mm
Nettogewicht	238 g
Werkstoff Schutzscheibe	PMMA, klar

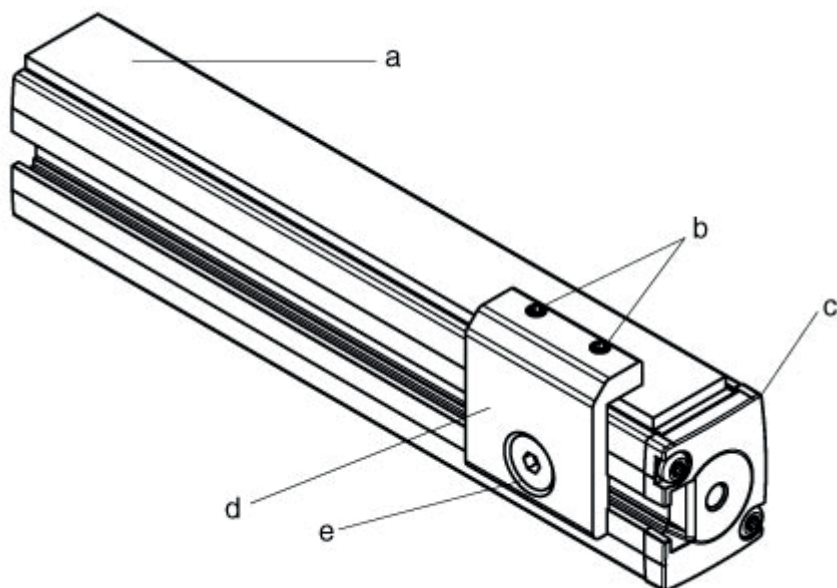
### Klassifikation

Zolltarifnummer	39205100
ECLASS 5.1.4	27279290
ECLASS 8.0	27279290
ECLASS 9.0	27279090
ECLASS 10.0	27273792
ECLASS 11.0	27273792
ECLASS 12.0	27273792
ECLASS 13.0	27273792
ECLASS 14.0	27273792
ECLASS 15.0	27273792
ECLASS 16.0	27273792
ETIM 5.0	EC002498
ETIM 6.0	EC003015
ETIM 7.0	EC003015
ETIM 8.0	EC003015
ETIM 9.0	EC003015
ETIM 10.0	EC003015
UNSPSC 26.08	31242100

# Maßzeichnungen

Alle Maßangaben in Millimeter

- a Schutzscheibe
- b Gewindestift M4x8
- c MLC Sender oder Empfänger
- d Halterung
- e Senkschraube M6 x 10 und Nutenstein



## Hinweise

### HINWEIS



↳ Durch Einsatz der Schutzscheibe reduziert sich die Reichweite des Sicherheits-Lichtvorhangs um ca. 10% je Scheibe.

## Zubehör

### Befestigungstechnik - Befestigungswinkel

	Art.-Nr.	Bezeichnung	Artikel	Beschreibung
	429038 *	MLC-2PSF	Set Halterung	Art der Befestigung: klemmbar Werkstoff Befestigungsteil: Metall

\* Notwendiges Zubehör, bitte separat bestellen

### Hinweis



↳ Eine Liste mit allen verfügbaren Zubehörartikeln finden Sie auf der Webseite von Leuze im Download-Tab der Artikeldetailseite.