

Technisch gegevensblad Optische afstandssensor

Art.-nr.: 50147335

ODSL 30/D232.01-30M-S12



Afbeelding kan afwijken

Inhoud

- Technische gegevens
- Maattekeningen
- Elektrische aansluiting
- Opmerkingen
- Toebehoren



CDRH

Technische gegevens

Basisgegevens

Serie	30
omvat	Bevestigingshoekprofielen
Applicatie	Botsbeveiliging voor kranen / portaal-kranen
	Diktemeting van coils
	Lengtemeting van voorgesneden materiaal
	Meting van glanzende objecten en materialen via ingebouwd polarisatiefilter
	Vulhoogtecontrole
Type tastsysteem	tegen object

Optische gegevens

Straalverloop	gecollimeerd
Lichtbron	Laser, Rood
Golflengte	655 nm
Laserklasse	2, IEC/EN 60825-1:2014
Zendsignaalvorm	gepulst
Lichtvlek grootte [bij sensorafstand]	6 mm [10.000 mm]
Type lichtvlekgeometrie	rond

Meetgegevens

Meetbereik (6 ... 90 % remissie)	200 ... 30.000 mm
Meetbereik (90 % remissie)	200 ... 65.000 mm
Resolutie	1,0 mm
Nauwkeurigheid	2 mm, (+/-) bij 90% remissie / 5 mm (+/-) bij 6% remissie
Reproduceerbaarheid (3 sigma)	2 mm
Temperatuurdrijf	0 ... 0,5 mm/K
Referentiëring	Ja
Standaardmeetobject	100 x 100 mm ²
Optisch afstandmeetprincipe	Fasenmeting

Elektrische gegevens

Bluscircuit	Kortsluitbeveiliging
	Ompoolbeveiliging

Prestatiegegevens

Voedingsspanning U_B	10 ... 30 V, DC
Restdrempel	0 ... 15 %, van U_B

Ingangen

Aantal digitale schakelingen	2 St.
------------------------------	-------

Schakelingen

Digitale schakelingang 1

Toewijzing	Aansluiting 1, pin 2
Functie	programmeerbaar

Digitale schakelingang 2

Toewijzing	Aansluiting 1, pin 5
Functie	programmeerbaar

Uitgangen

Aantal digitale schakeluitgangen	2 St.
----------------------------------	-------

Schakeluitgangen

Schakelspanning	high: $\geq(U_B - 2V)$
-----------------	------------------------

Schakeluitgang 1

Toewijzing	Aansluiting 1, pin 4
Schakelement	Transistor, Push-pull

Schakeluitgang 2

Toewijzing	Aansluiting 1, pin 6
Schakelement	Transistor, Push-pull

Tijdgedrag

Aanspreektijd	30 ... 100 ms
Gereedheidsvertraging	1.000 ms

Interface

Type	RS 232
------	--------

RS 232

Functie	Proces
Gegevenscodering	14 bit HEX
	16 bit HEX
	ASCII
	Remote control (ASCII)

Aansluiting

Aantal aansluitingen	1 St.
----------------------	-------

Aansluiting 1

Functie	Signaal IN
	Signaal OUT
	Spanningsvoorziening
Type aansluiting	Ronde stekker
Schroefdraadmaat	M12
Type	male
Materiaal	Kunststof
Aantal polen	8 -polig
Codering	A-gecodeerd

Mechanische gegevens

Bouwworm	hoekig
Afmeting (b x h x l)	79 mm x 69 mm x 150 mm
Materiaal behuizing	Metaal
Behuizing metaal	Aluminiumspuitgietwerk
Materiaal optiekafdekking	Glas
Nettogewicht	650 g
Kleur behuizing	grijs
	zilver
Type bevestiging	Bevestigingsschroefdraad
	meegeleverde bevestigingsbeugel

Bediening en display

Type weergave	LCD-display
	LED
Bedieningselementen	Folietoetsenbord
	LCD-display

Omgevingsgegevens

Omgevingstemperatuur bedrijf	0 ... 45 °C
Omgevingstemperatuur opslag	-40 ... 70 °C

Technische gegevens

Certificeringen

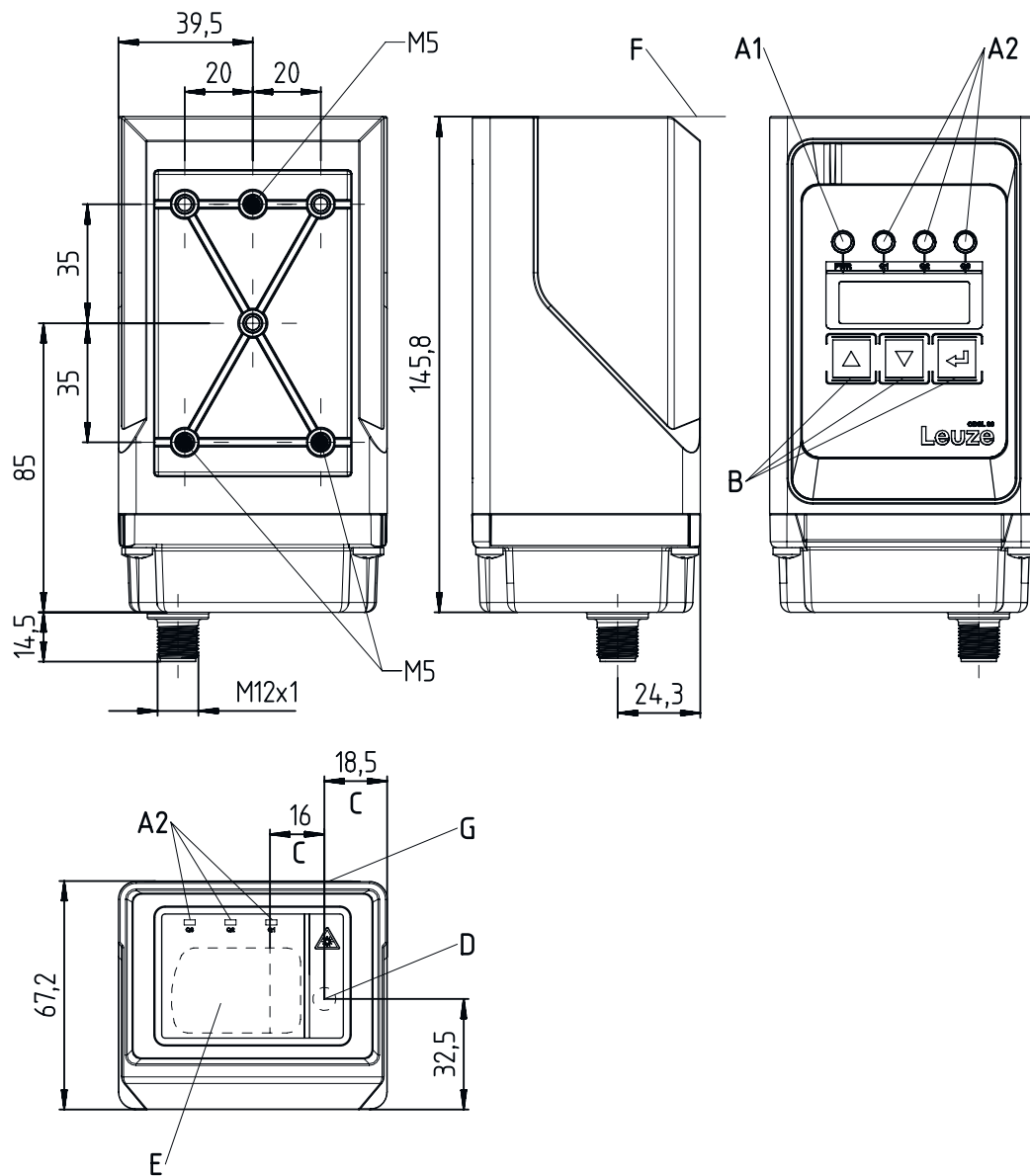
Beschermingsgraad	IP 67
Beschermingsgraad	II
Goedkeuringen	cUR us
Geldige norm	IEC 60947-5-2

Classificatie

Douanetariefnummer	90318020
ECLASS 5.1.4	27270801
ECLASS 8.0	27270801
ECLASS 9.0	27270801
ECLASS 10.0	27270801
ECLASS 11.0	27270801
ECLASS 12.0	27270916
ECLASS 13.0	27270916
ECLASS 14.0	27270916
ETIM 5.0	EC001825
ETIM 6.0	EC001825
ETIM 7.0	EC001825
ETIM 8.0	EC001825
ETIM 9.0	EC001825

Maattekeningen

Alle maten in millimeter



- | | |
|---------------------|--|
| A1 LED groen | E Ontvanger |
| A2 LED geel | F Referentierand voor de meting
(afstandsnulpunt) |
| B Bedieningsknoppen | G Richtgroeven voor grove uitlijning |
| C Optische as | |
| D Zender | |

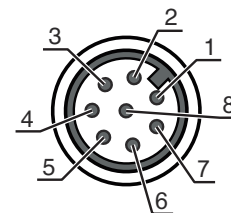
Elektrische aansluiting

Aansluiting 1

Functie	Signaal IN Signaal OUT Spanningsvoorziening
Type aansluiting	Ronde stekker
Schroefdraadmaat	M12
Type	male
Materiaal	Kunststof
Aantal polen	8 -polig
Codering	A-gecodeerd

Pin Pintoewijzing

Pin	Pintoewijzing
1	+10...30 V DC
2	active/reference
3	GND
4	Q1
5	teach Q1/Q2
6	Q2
7	RS 232 TxD
8	RS 232 RxD



Opmerkingen



Gebruiken voor het bedoeld gebruik!



- ☞ Het product is geen veiligheidssensor en dient niet voor personenbeveiliging.
- ☞ Het product mag alleen door een bevoegd persoon in bedrijf worden gesteld.
- ☞ Het product uitsluitend gebruiken volgens het bedoeld gebruik.



LET OP! LASERSTRAAL – LASER KLASSE 2



Niet in de straal kijken!

Het apparaat voldoet aan de eisen van IEC/EN 60825-1:2014 voor een product uit de **laserklasse 2** evenals de bepalingen van U.S. 21 CFR 1040.10 met de afwijking m.b.t. de Laser Notice No. 56 van 08-05-2019.

- ☞ Kijk nooit direct in de laserstraal of in de richting van reflecterende laserstralen! Bij langer in de straal kijken, bestaat het gevaar voor netvliesletsel.
- ☞ Richt de laserstraal van het apparaat nooit op personen!
- ☞ Onderbreek de laserstraal met een ondoorzichtig, niet reflecterend object, als de laserstraal onbedoeld gericht wordt op een persoon.
- ☞ Vermijd tijdens montage en uitlijning van het apparaat reflecties van de laserstraal door spiegellende oppervlakken!
- ☞ **VOORZICHTIG!** Worden andere dan de hier vermelde bedienings- en afstelrichtingen gebruikt of andere procedures uitgevoerd, kan dit een gevaarlijke stralingsblootstelling veroorzaken.
- ☞ De geldende wettelijke en lokale laserveiligheidsbepalingen opvolgen.
- ☞ Ingrepen en wijzigingen aan het apparaat zijn niet toegestaan.
Het apparaat bevat geen door de gebruiker in te stellen of te onderhouden onderdelen.
Reparaties mogen uitsluitend door Leuze electronic GmbH + Co. KG worden uitgevoerd.

Opmerkingen

OPMERKING



Laserwaarschuings- en laserinstructieborden aanbrengen!

Op het apparaat zijn laserwaarschuings- en laserinstructieborden aangebracht. Bij het apparaat worden zelfklevende laserwaarschuings- en laserinstructieplaatjes (stickers) meegeleverd in verschillende talen.

- ☞ Het laserwaarschuingsbord in de juiste taal voor de locatie aanbrengen. Bij gebruik van het apparaat in de VS, de sticker met het opschrift "Complies with 21 CFR 1040.10" gebruiken.
- ☞ De laserwaarschuings- en laserinstructieborden in de buurt van het apparaat aanbrengen, als op het apparaat geen bord is aangebracht (bijv. omdat het apparaat hier te klein voor is) of als op het apparaat aangebrachte laserwaarschuings- en laserinstructieborden door de inbouwsituatie worden verborgen.
- ☞ De laserwaarschuings- en laserinstructieborden zodanig aanbrengen dat ze leesbaar zijn, zonder dat blootstelling aan de laserstraal van het apparaat of andere optische straling noodzakelijk is.

Toebehoren

Aansluittechniek - aansluitkabels

	Art.-nr.	Benaming	Artikel	Beschrijving
	50135128	KD S-M12-8A-P1-050	Aansluitkabel	Aansluiting 1: Ronde stekker, M12, axiaal, female, A-gecodeerd, 8 -polig Ronde stekker, LED: Nee Aansluiting 2: open uiteinde Afgeschermd: Ja Kabellengte: 5.000 mm Materiaal mantel: PUR

Algemeen

	Art.-nr.	Benaming	Artikel	Beschrijving
	50104599	CTS 100x100	Coöperatief doel	Montagemaat: 122 mm x 105 mm x 4,6 mm Reflectievlak: 100 mm x 100 mm Materiaal reflector: Keramiek Materiaal drager: Metaal Type bevestiging: schroefbaar

Opmerking



- ☞ Een lijst met alle beschikbare toebehoren vindt u op de webpagina van Leuze onder het downloadtabblad van de artikeldetailpagina.