

Hoja técnica

Receptor de fotocélula de barrera

Código: 50137203

LE3CL1.1/6G-200-M12



La figura puede variar

Contenido

- Datos técnicos
- Dibujos acotados
- Conexión eléctrica
- Operación e Indicación
- Emisores apropiados
- Código de producto
- Notas
- Para más información
- Accesorios



Datos técnicos

Datos básicos

Serie	3C
Principio de funcionamiento	Principio unidireccional
Tipo de equipo	Receptor

Datos ópticos

Alcance efectivo	véase emisor
------------------	--------------

Datos eléctricos

Circuito de protección	Protección contra cortocircuito
	Protección contra polarización inversa

Datos de potencia

Tensión de alimentación U_B	10 ... 30 V, CC, Incl. ondulación residual
Ondulación residual	0 ... 15 %, De U_B
Corriente en vacío	0 ... 20 mA

Salidas

Número de salidas digitales	2 Unidad(es)
-----------------------------	--------------

Salidas

Tipo	Salida digital
Tipo de tensión	CC
Corriente de conmutación, máx.	100 mA
Tensión de conmutación	high: $\geq(U_B - 2V)$ low: $\leq 2 V$

Salida 1

Asignación	Conexión 1, pin 4
Elemento de conmutación	Transistor, Push-pull
Principio de conmutación	De conmutación claridad (PNP)/de conmutación oscuridad (NPN)

Salida 2

Asignación	Conexión 1, pin 2
Elemento de conmutación	Transistor, Push-pull
Principio de conmutación	De conmutación oscuridad (PNP)/de conmutación claridad (NPN)

Respuesta temporal

Frecuencia de conmutación	3.000 Hz
Tiempo de respuesta	0,16 ms
Tiempo de inicialización	300 ms

Conexión

Número de conexiones	1 Unidad(es)
----------------------	--------------

Conexión 1

Función	Alimentación de tensión
	Señal OUT
Tipo de conexión	Cable con conector redondo
Longitud de cable	200 mm
Material de cubierta	PUR
Color de cable	Negro
Sección de conductor	0,2 mm ²
Tamaño de rosca	M12
Tipo	Conector macho
Material	Metal
Número de polos	4 polos
Codificación	Codificación A

Datos mecánicos

Dimensiones (An x Al x L)	11,4 mm x 34,2 mm x 18,3 mm
Material de carcasa	Plástico
Carcasa de plástico	PC-ABS
Material, cubierta de óptica	Plástico / PMMA
Peso neto	20 g
Color de carcasa	Rojo
Tipo de fijación	Fijación pasante Mediante pieza de fijación opcional
Par de apriete recomendado fijación M3	0,9 N·m
Compatibilidad de materiales	ECOLAB

Operación e Indicación

Tipo de indicación	LED
Número de LED	2 Unidad(es)
Elementos de uso	Potenciómetro de 270°
Función del elemento de uso	Ajuste de sensibilidad

Datos ambientales

Temperatura ambiente en servicio	-40 ... 60 °C
Temperatura ambiente en almacén	-40 ... 70 °C

Certificaciones

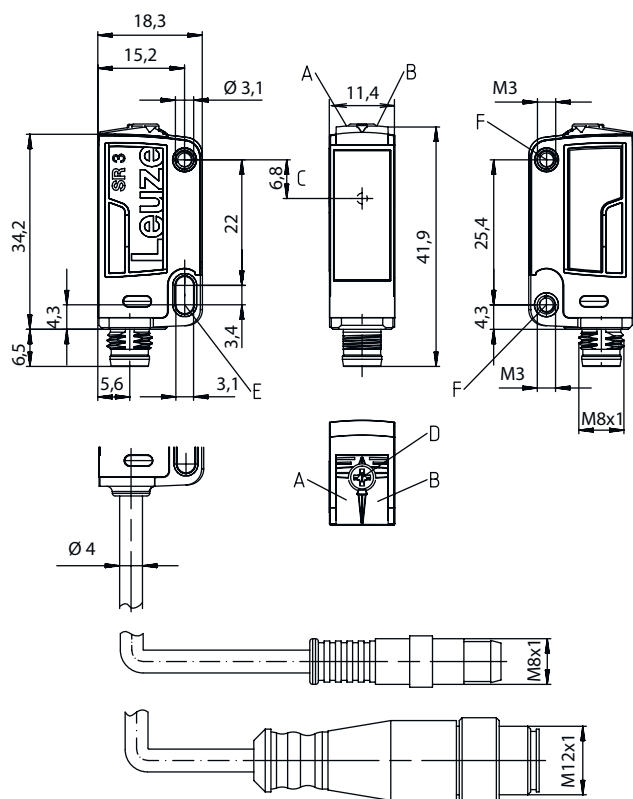
Índice de protección	IP 67
	IP 69K
Clase de seguridad	III
Certificaciones	c UL US
Sistema de normas vigentes	IEC 60947-5-2

Clasificación

Número de arancel	85365019
ECLASS 5.1.4	27270901
ECLASS 8.0	27270901
ECLASS 9.0	27270901
ECLASS 10.0	27270901
ECLASS 11.0	27270901
ECLASS 12.0	27270901
ECLASS 13.0	27270901
ECLASS 14.0	27270901
ECLASS 15.0	27270901
ECLASS 16.0	27270901
ETIM 5.0	EC002716
ETIM 6.0	EC002716
ETIM 7.0	EC002716
ETIM 8.0	EC002716
ETIM 9.0	EC002716
ETIM 10.0	EC002716
UNSPSC 26.08	39121528

Dibujos acotados

Todas las medidas en milímetros



- A LED verde
- B LED amarillo
- C Eje óptico
- D Potenciómetro
- E Casquillo de fijación (estándar)
- F Casquillo roscado (serie 3C.B)

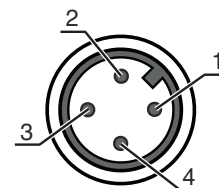
Conexión eléctrica

Conexión 1

Función	Alimentación de tensión Señal OUT
Tipo de conexión	Cable con conector redondo
Longitud de cable	200 mm
Material de cubierta	PUR
Color de cable	Negro
Sección de conductor	0,2 mm ²
Tamaño de rosca	M12
Tipo	Conector macho
Material	Metal
Número de polos	4 polos
Codificación	Codificación A

Pin Asignación de pines



Pin	Asignación de pines
1	V+
2	OUT 2
3	GND
4	OUT 1



Operación e Indicación

LED	Display	Significado
1	Verde, luz continua	Disponibilidad
2	Amarillo, luz continua	Recorrido de la luz libre
	Amarillo, parpadeante	Recorrido de la luz libre, sin reserva de funcionamiento

Emisores apropiados

	Código	Denominación	Alcance efectivo Límite de alcance	Descripción
	50137200	LS3CL1/8X-200-M12	0 ... 5 m 0 ... 10 m	Versión especial: Entrada de activación Límite de alcance: 0 ... 10 m Fuente de luz: Láser, Rojo Tensión de alimentación: CC Conexión: Cable con conector redondo, 200 mm, M12, Metal, 4 polos
	50137196	LS3CL1/XX-200-M12	0 ... 5 m 0 ... 10 m	Límite de alcance: 0 ... 10 m Fuente de luz: Láser, Rojo Tensión de alimentación: CC Conexión: Cable con conector redondo, 200 mm, M12, Metal, 4 polos

Código de producto

Denominación del artículo: AAA 3C d EE-f.GG H/i J-K

AAA3C	Principio de funcionamiento / diseño HT3C: fotocélulas autorreflexivas con supresión de fondo LS3C: emisor de fotocélula de barrera LE3C: receptor de fotocélula de barrera PRK3C: fotocélula reflexiva con filtro de polarización ODT3C: sensor de distancia con supresión de fondo
d	Tipo de luz No procede: luz roja I: luz infrarroja
EE	Fuente de luz No procede: LED L1: láser de clase 1 L2: láser de clase 2 PP: LED Power PinPoint®
f	Alcance de detección preajustado (opcional) No procede: alcance según hoja técnica xxxF: alcance de detección preajustado [mm] 2M: alcance efectivo de 2 metros
GG	Equipamiento No procede: estándar A: principio de autocolimación (monolente) para tareas de posicionamiento B: versión de carcasa con dos casquillos roscados M3, latón F: alcance de detección con ajuste fijo L: punto de luz largo S: punto de luz pequeño T: principio de autocolimación (monolente) para botellas muy transparentes sin seguimiento (tracking) TT: principio de autocolimación (monolente) para botellas muy transparentes con seguimiento (tracking) V: óptica en V XL: punto de luz extralargo X: modelo Extended HF: supresión de la iluminación HF (LED)
H	Ajuste del alcance No procede con HT: alcance de detección ajustable mediante potenciómetro de 8 vueltas No procede con fotocélulas reflexivas (PRK): alcance no ajustable 1: potenciómetro de 270° 3: Teach-In mediante tecla 6: Auto-Teach

Código de producto

i	<p>Salida / función OUT 1/IN: pin 4 o conductor negro</p> <p>2: salida de transistor NPN, de conmutación claridad N: salida de transistor NPN, de conmutación oscuridad 4: salida de transistor PNP, de conmutación claridad P: salida de transistor PNP, de conmutación oscuridad 6: salida push-pull (contrafase), PNP de conm. claridad, NPN de conm. oscuridad G: salida push-pull, PNP de conm. oscuridad, NPN de conm. claridad L: interfaz IO-Link (modo SIO; PNP de conm. claridad, NPN de conm. oscuridad) 8: entrada de activación (activación con señal high) X: pin no asignado 1: IO-Link/de conmutación claridad (NPN)/de conmutación oscuridad (PNP)</p>
J	<p>Salida / función OUT 2/IN: pin 2 o conductor blanco</p> <p>2: salida de transistor NPN, de conmutación claridad N: salida de transistor NPN, de conmutación oscuridad 4: salida de transistor PNP, de conmutación claridad P: salida de transistor PNP, de conmutación oscuridad 6: salida push-pull (contrafase), PNP de conm. claridad, NPN de conm. oscuridad G: salida push-pull, PNP de conm. oscuridad, NPN de conm. claridad W: salida de aviso X: pin no asignado 8: entrada de activación (activación con señal high) 9: entrada de desactivación (desactivación con señal high) T: Teach-In vía cable</p>
K	<p>Conexión eléctrica</p> <p>No procede: cable, longitud estándar 2000 mm, 4 conductores 5000: cable, longitud estándar 5000 mm, 4 conductores M8: conector M8, de 4 polos (conector macho) M8.3: conector M8, de 3 polos (conector macho) 200-M8: cable, longitud 200 mm con conector M8, de 4 polos, axial (conector macho) 200-M8.3: cable, longitud 200 mm con conector M8, de 3 polos, axial (conector macho) 200-M12: cable, longitud 200 mm con conector M12, de 4 polos, axial (conector macho)</p>

Nota

	<p>☞ Encontrará una lista con todos los tipos de equipo disponibles en el sitio web de Leuze: www.leuze.com.</p>
--	---

Notas



¡Atención al uso conforme!

	<p>☞ El producto no es un sensor de seguridad y no es apto para la protección de personas.</p> <p>☞ El producto solo lo pueden poner en marcha personas capacitadas.</p> <p>☞ Emplee el producto para el uso conforme definido.</p>
--	---

En aplicaciones UL:

	<p>☞ En aplicaciones UL está permitido el uso exclusivamente en circuitos de Class 2 según NEC (National Electric Code).</p> <p>☞ These proximity switches shall be used with UL Listed Cable assemblies rated 30V, 0.5A min, in the field installation, or equivalent (categories: CYJV/ CYJV7 or PVVA/PVVA7)</p>
--	--

Para más información

- Las salidas de conmutación push-pull no se deben conectar en paralelo.
- Tiempo de respuesta: para tiempos de retardo breves se recomienda una carga resistiva de aprox. 5 kOhm
- Suma de las corrientes de salida de ambas salidas, 50 mA para temperaturas ambiente > 40 °C

Accesorios

Sistema de conexión - Cables de conexión

	Código	Denominación	Artículo	Descripción
	50130652	KD U-M12-4A-V1-050	Cable de conexión	Aplicación: Resistente a sustancias químicas Conexión 1: Conector redondo, M12, Axial, Conector hembra, Codificación A, 4 polos Conector redondo, LED: No Conexión 2: Final abierto Apantallado: No Longitud de cable: 5.000 mm Material de cubierta: PVC
	50130690	KD U-M12-4W-V1-050	Cable de conexión	Aplicación: Resistente a sustancias químicas Conexión 1: Conector redondo, M12, Acodado, Conector hembra, Codificación A, 4 polos Conector redondo, LED: No Conexión 2: Final abierto Apantallado: No Longitud de cable: 5.000 mm Material de cubierta: PVC

Sistema de fijación - Fijaciones con varilla

	Código	Denominación	Artículo	Descripción
	50117829	BTP 200M-D12	Sistema de montaje	Versión de la pieza de fijación: Cubierta protectora Fijación, lado de la instalación: Para varilla 12 mm Fijación, del lado del equipo: Enroscable Tipo de pieza de fijación: Puede unirse por apriete, Ajustable, Giratorio en 360° Material: Metal
	50117255	BTU 200M-D12	Sistema de montaje	Incluye: 2 tornillos M3 x 16, 2 arandelas, 2 tornillos M3 x 20 Versión de la pieza de fijación: Sistema de montaje Fijación, lado de la instalación: Para varilla 12 mm, Sujeción de apriete en chapa Fijación, del lado del equipo: Enroscable, Adecuado para tornillos M3 Tipo de pieza de fijación: Puede unirse por apriete, Ajustable, Giratorio en 360° Material: Metal

Nota



Encontrará una lista con todos los accesorios disponibles en el sitio web de Leuze, en la pestaña de Descargas de la página detallada del artículo.