

Technisch gegevensblad

Vorkfocotel

Art.-nr.: 50146164

GS04B/P.1-50-M8.3



Afbeelding kan afwijken

Inhoud

- Technische gegevens
- Maattekeningen
- Elektrische aansluiting
- Bediening en display
- Artikelsleutel
- Opmerkingen
- Toebehoren



Technische gegevens

Basisgegevens

Serie	04B
Natuurkundig principe	optisch
Applicatie	Herkenning van kleine onderdelen

Karakteristieke waarden

MTTF	700,42 Jaren
------	--------------

Optische gegevens

Lichtbron	LED, Rood
Golflengte	660 nm
Zendsignaalvorm	gepulst

Meetgegevens

Herhalingsnauwkeurigheid	0,02 mm
Minimale objectdiameter	0,3 mm

Elektrische gegevens

Bluscircuit	Kortsluitbeveiliging Ompoolbeveiliging
-------------	---

Prestatiegegevens

Voedingsspanning U_B	10 ... 30 V, DC
Restdrempel	0 ... 15 %, van U_B
Nullaststroom	0 ... 30 mA
Schakelhysterese	100 μ m

Uitgangen

Aantal digitale schakeluitgangen	1 St.
----------------------------------	-------

Schakeluitgangen

Type	Digitale schakeluitgang
Spanningstype	DC
Schakelstroom, max.	100 mA
Schakelspanning	high: $\geq(U_B - 2V)$ low: $\leq 2 V$

Schakeluitgang 1

Schakelement	Transistor, PNP
Schakelprincipe	licht/donker omschakelbaar

Tijdgedrag

Schakelfrequentie	5.000 Hz
Aanspreektijd	0,1 ms
Gereedheidsvertraging	150 ms

Aansluiting

Aantal aansluitingen	1 St.
----------------------	-------

Aansluiting 1

Functie	Signaal OUT Spanningsvoorziening
Type aansluiting	Ronde stekker
Schroefdraadmaat	M8
Type	male
Materiaal	Metaal
Aantal polen	3 -polig

Mechanische gegevens

Bouwworm	Vork
Vorkopening	50 mm
Bekdiepte	55 mm
Afmeting (b x h x l)	10 mm x 70 mm x 80 mm
Materiaal behuizing	Metaal
Behuizing metaal	Zinksputgietwerk
Materiaal optiekafdekking	Glas
Nettogewicht	96 g
Kleur behuizing	zwart, RAL 9005
Type bevestiging	Doorgaande bevestiging

Bediening en display

Type weergave	LED
Aantal LED's	1 St.
Bedieningselement	270°-potmeter
Functie van bedieningselement	Gevoelighedsinstelling Licht-/donkeromschakeling

Omgevingsgegevens

Omgevingstemperatuur bedrijf	-25 ... 60 °C
------------------------------	---------------

Certificeringen

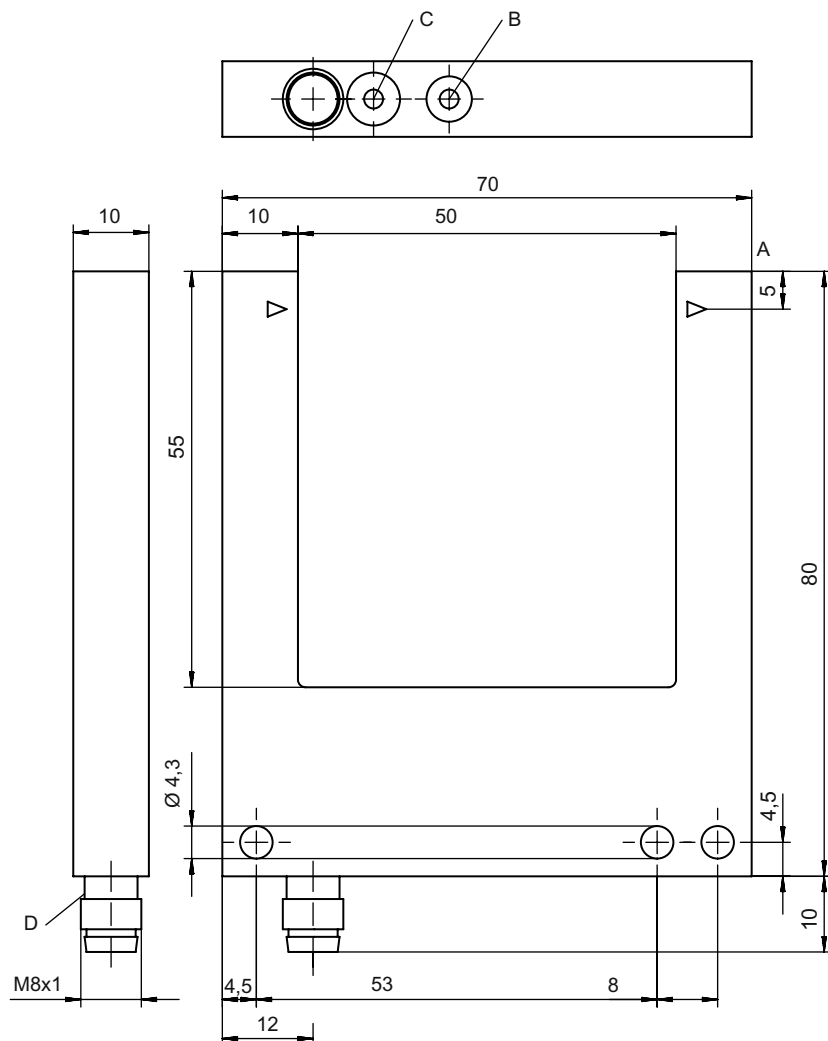
Beschermingsgraad	IP 67
Beschermingsgraad	III
Goedkeuringen	c UL US
Geldige norm	IEC 60947-5-2, DIN EN ISO 1389-1:2016 bijlage C,D

Classificatie

Douanetariefnummer	85365019
ECLASS 5.1.4	27270909
ECLASS 8.0	27270909
ECLASS 9.0	27270909
ECLASS 10.0	27270909
ECLASS 11.0	27270909
ECLASS 12.0	27270909
ECLASS 13.0	27270909
ECLASS 14.0	27270909
ETIM 5.0	EC002720
ETIM 6.0	EC002720
ETIM 7.0	EC002720
ETIM 8.0	EC002720
ETIM 9.0	EC002720

Maattekeningen

Alle maten in millimeter



- A Optische as
- B Gevoeligheidsinstelling
- C Licht-/donkeromschakeling
- D LED-indicatie

Elektrische aansluiting

Aansluiting 1

Functie	Signaal OUT
Type aansluiting	Spanningsvoorziening
Schroefdraadmaat	Ronde stekker
Type	M8
Materiaal	male
Aantal polen	Metaal
	3 -polig

Pin Pintoewijzing

1	V+
3	GND
4	OUT 1



Bediening en display


LED	Display	Verklaring
1	geel, permanent aan	Schakeluitgang/schakeltoestand actief

Artikelsleutel

Artikelaanduiding: **AAA04B/C.D-EEE-FFF**

AAA04B	Werkingsprincipe / bouwvorm GS04B: Optische vorksensor, lichtbron LED GSL04B: Optische vorksensor, lichtbron laser
C	Schakeluitgang / functie P: PNP-transistoruitgang, donkerschakelend N: NPN-transistoruitgang, donkerschakelend 1: IO-Link / lichtschakelend (NPN)/donkerschakelend (PNP)
D	Uitrusting 1: potentiometer 270°
EEE	Vorkopening [mm] Vorkopening in millimeter
FFF	Elektrische aansluiting M8.3: ronde M8-stekkerverbinding, 3-polig (connector)


Opmerking

	Een lijst met alle beschikbare apparaattypen vindt u op de webpagina van Leuze via www.leuze.com .
--	---

Opmerkingen





Gebruiken voor het bedoeld gebruik!

	<ul style="list-style-type: none"> Het product is geen veiligheidssensor en dient niet voor personenbeveiliging. Het product mag alleen door een bevoegd persoon in bedrijf worden gesteld. Het product uitsluitend gebruiken volgens het bedoeld gebruik.
--	---

Toebehoren

Aansluittechniek - aansluitkabels

	Art.-nr.	Benaming	Artikel	Beschrijving
	50130832	KD U-M8-3A-V1-050	Aansluitkabel	Aansluiting 1: Ronde stekker, M8, axiaal, female, 3 -polig Ronde stekker, LED: Nee Aansluiting 2: open uiteinde Afgeschermd: Nee Kabellengte: 5.000 mm Materiaal mantel: PVC
	50130862	KD U-M8-3W-V1-050	Aansluitkabel	Aansluiting 1: Ronde stekker, M8, gebogen, female, 3 -polig Ronde stekker, LED: Nee Aansluiting 2: open uiteinde Afgeschermd: Nee Kabellengte: 5.000 mm Materiaal mantel: PVC

Toebehoren

Opmerking



↪ Een lijst met alle beschikbare toebehoren vindt u op de webpagina van Leuze onder het downloadtabblad van de artikeldetailpagina.