

Technisch gegevensblad

Vorkfotocel

Art.-nr.: 50146178

GS04B/N.1-50-M8.3



Inhoud

- Technische gegevens
- Maattekeningen
- Elektrische aansluiting
- Bediening en display
- Artikelsleutel
- Opmerkingen
- Toebehoren



Technische gegevens

Basisgegevens

| | |
|-----------------------|----------------------------------|
| Serie | 04B |
| Natuurkundig principe | optisch |
| Applicatie | Herkenning van kleine onderdelen |

Karakteristieke waarden

| | |
|------|--------------|
| MTTF | 700,42 Jaren |
|------|--------------|

Optische gegevens

| | |
|-----------------|-----------|
| Lichtbron | LED, Rood |
| Golflengte | 660 nm |
| Zendsignaalvorm | gepulst |

Meetgegevens

| | |
|--------------------------|---------|
| Herhalingsnauwkeurigheid | 0,02 mm |
| Minimale objectdiameter | 0,3 mm |

Elektrische gegevens

| | |
|-------------|---|
| Bluscircuit | Kortsluitbeveiliging Ompoolbeveiliging |
|-------------|---|

Prestatiegegevens

| | |
|------------------------|-----------------------|
| Voedingsspanning U_B | 10 ... 30 V, DC |
| Restdrempel | 0 ... 15 %, van U_B |
| Nullaststroom | 0 ... 30 mA |
| Schakelhysterese | 100 μ m |

Uitgangen

| | |
|----------------------------------|-------|
| Aantal digitale schakeluitgangen | 1 St. |
|----------------------------------|-------|

Schakeluitgangen

| | |
|---------------------|---|
| Type | Digitale schakeluitgang |
| Spanningstype | DC |
| Schakelstroom, max. | 100 mA |
| Schakelspanning | high: $\geq(U_B - 2V)$ low: $\leq 2 V$ |

Schakeluitgang 1

| | |
|-----------------|----------------------------|
| Schakelement | Transistor, NPN |
| Schakelprincipe | licht/donker omschakelbaar |

Tijdgedrag

| | |
|-----------------------|----------|
| Schakelfrequentie | 5.000 Hz |
| Aanspreektijd | 0,1 ms |
| Gereedheidsvertraging | 150 ms |

Aansluiting

| | |
|----------------------|-------|
| Aantal aansluitingen | 1 St. |
|----------------------|-------|

Aansluiting 1

| | |
|------------------|-------------------------------------|
| Functie | Signaal OUT Spanningsvoorziening |
| Type aansluiting | Ronde stekker |
| Schroefdraadmaat | M8 |
| Type | male |
| Materiaal | Metaal |
| Aantal polen | 3 -polig |

Mechanische gegevens

| | |
|---------------------------|------------------------|
| Bouwworm | Vork |
| Vorkopening | 50 mm |
| Bekdiepte | 55 mm |
| Afmeting (b x h x l) | 10 mm x 70 mm x 80 mm |
| Materiaal behuizing | Metaal |
| Behuizing metaal | Zinksputgietwerk |
| Materiaal optiekafdekking | Glas |
| Nettogewicht | 96 g |
| Kleur behuizing | zwart, RAL 9005 |
| Type bevestiging | Doorgaande bevestiging |

Bediening en display

| | |
|-------------------------------|---|
| Type weergave | LED |
| Aantal LED's | 1 St. |
| Bedieningselement | 270°-potmeter |
| Functie van bedieningselement | Gevoelighedsinstelling Licht-/donkeromschakeling |

Omgevingsgegevens

| | |
|------------------------------|---------------|
| Omgevingstemperatuur bedrijf | -25 ... 60 °C |
|------------------------------|---------------|

Certificeringen

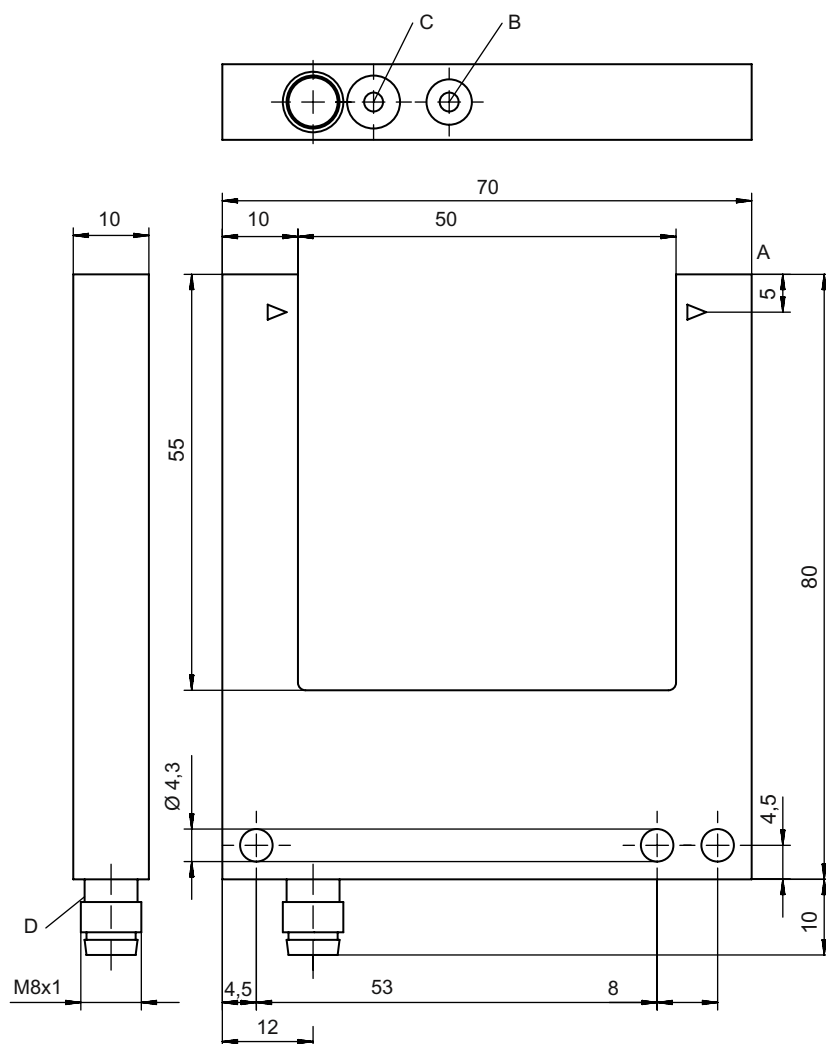
| | |
|-------------------|---|
| Beschermingsgraad | IP 67 |
| Beschermingsgraad | III |
| Goedkeuringen | c UL US |
| Geldige norm | IEC 60947-5-2, DIN EN ISO 1389-1:2016 bijlage C,D |

Classificatie

| | |
|--------------------|----------|
| Douanetariefnummer | 85365019 |
| ECLASS 5.1.4 | 27270909 |
| ECLASS 8.0 | 27270909 |
| ECLASS 9.0 | 27270909 |
| ECLASS 10.0 | 27270909 |
| ECLASS 11.0 | 27270909 |
| ECLASS 12.0 | 27270909 |
| ECLASS 13.0 | 27270909 |
| ECLASS 14.0 | 27270909 |
| ETIM 5.0 | EC002720 |
| ETIM 6.0 | EC002720 |
| ETIM 7.0 | EC002720 |
| ETIM 8.0 | EC002720 |
| ETIM 9.0 | EC002720 |

Maattekeningen

Alle maten in millimeter



- A Optische as
- B Gevoeligheidsinstelling
- C Licht-/donkeromschakeling
- D LED-indicatie

Elektrische aansluiting

Aansluiting 1

| | |
|------------------|----------------------|
| Functie | Signaal OUT |
| Type aansluiting | Spanningsvoorziening |
| Schroefdraadmaat | Ronde stekker |
| Type | M8 |
| Materiaal | male |
| Aantal polen | Metaal |
| | 3 -polig |

Pin Pintoewijzing

| | |
|---|-------|
| 1 | V+ |
| 3 | GND |
| 4 | OUT 1 |



Bediening en display


| LED | Display | Verklaring |
|-----|---------------------|---------------------------------------|
| 1 | geel, permanent aan | Schakeluitgang/schakeltoestand actief |

Artikelsleutel

Artikelaanduiding: **AAA04B/C.D-EEE-FFF**

| | |
|---------------|--|
| AAA04B | Werkingsprincipe / bouwvorm GS04B: Optische vorksensor, lichtbron LED GSL04B: Optische vorksensor, lichtbron laser |
| C | Schakeluitgang / functie P: PNP-transistoruitgang, donkerschakelend N: NPN-transistoruitgang, donkerschakelend 1: IO-Link / lichtschakelend (NPN)/donkerschakelend (PNP) |
| D | Uitrusting 1: potentiometer 270° |
| EEE | Vorkopening [mm] Vorkopening in millimeter |
| FFF | Elektrische aansluiting M8.3: ronde M8-stekkerverbinding, 3-polig (connector) |


Opmerking

| | |
|--|---|
|  | Een lijst met alle beschikbare apparaattypen vindt u op de webpagina van Leuze via www.leuze.com . |
|--|---|

Opmerkingen





Gebruiken voor het bedoeld gebruik!

| | |
|--|---|
|  | <ul style="list-style-type: none"> Het product is geen veiligheidssensor en dient niet voor personenbeveiliging. Het product mag alleen door een bevoegd persoon in bedrijf worden gesteld. Het product uitsluitend gebruiken volgens het bedoeld gebruik. |
|--|---|

Toebehoren

Aansluittechniek - aansluitkabels

| | Art.-nr. | Benaming | Artikel | Beschrijving |
|---|----------|-------------------|---------------|--|
|  | 50130832 | KD U-M8-3A-V1-050 | Aansluitkabel | Aansluiting 1: Ronde stekker, M8, axiaal, female, 3 -polig Ronde stekker, LED: Nee Aansluiting 2: open uiteinde Afgeschermd: Nee Kabellengte: 5.000 mm Materiaal mantel: PVC |
|  | 50130862 | KD U-M8-3W-V1-050 | Aansluitkabel | Aansluiting 1: Ronde stekker, M8, gebogen, female, 3 -polig Ronde stekker, LED: Nee Aansluiting 2: open uiteinde Afgeschermd: Nee Kabellengte: 5.000 mm Materiaal mantel: PVC |

Toebehoren

Opmerking



↪ Een lijst met alle beschikbare toebehoren vindt u op de webpagina van Leuze onder het downloadtabblad van de artikeldetailpagina.