

Technisch gegevensblad Bevestigingsonderdeel

Art.-nr.: 50148152

BTC 0310M-DT

Inhoud

- Technische gegevens
- Maattekeningen
- Toebehoren



Afbeelding kan afwijken

Technische gegevens

Basisgegevens

Geschikt voor productgroep	Industriële beeldverwerking
Geschikt voor	LCAM 308

Mechanische gegevens

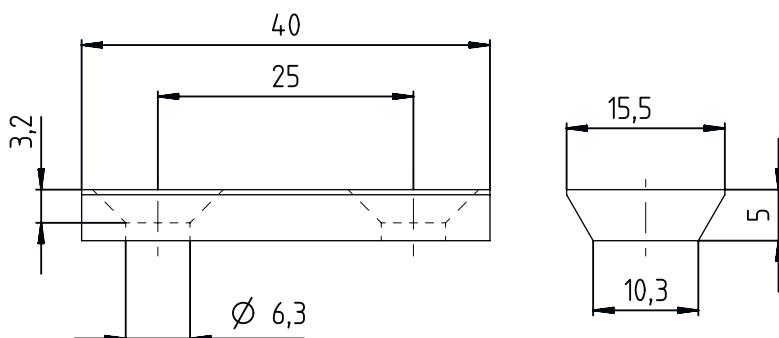
Uitvoering van bevestigingsonderdeel	Klemhouder
Type bevestiging, installatiezijde	klembaar
Type bevestiging, apparaatzijde	schroefbaar
Materiaal bevestigingsonderdelen	Metaal
Trillingsdemping	Nee

Classificatie

Douanetariefnummer	73181900
ECLASS 5.1.4	27279290
ECLASS 8.0	27279290
ECLASS 9.0	27273701
ECLASS 10.0	27273692
ECLASS 11.0	27273692
ECLASS 12.0	27273692
ECLASS 13.0	27273692
ECLASS 14.0	27273692
ETIM 5.0	EC002498
ETIM 6.0	EC003015
ETIM 7.0	EC003015
ETIM 8.0	EC003015
ETIM 9.0	EC003015


Maattekeningen

Alle maten in millimeter





Toebehoren

Bevestigingstechniek - overige

	Art.-nr.	Benaming	Artikel	Beschrijving
	50027375	BT 56	Bevestigingsonderdeel	Functies: Statische toepassingen Uitvoering van bevestigingsonderdeel: Montagesysteem Bevestiging, installatiezijde: voor ronde stang 16 mm, voor ronde stang 18 mm, voor ronde stang 20 mm Bevestiging, apparaatzijde: klembaar Materiaal: Metaal Aanhaalmoment van klembekken: 8 N·m

Toebehoren

	Art.-nr.	Benaming	Artikel	Beschrijving
	50111224	BT 59	Bevestigingsbeugel	Bevestiging, installatiezijde: Groefmontage Bevestiging, apparaatzijde: klembaar Materiaal: Metaal Trillingsdemping: Nee
	50124941	BTU 0300M-W	Bevestigingsonderdeel	Bevestiging, installatiezijde: Doorgaande bevestiging Bevestiging, apparaatzijde: klembaar, Geschikt voor M4-schroeven, Groefmontage Materiaal: Metaal Trillingsdemping: Nee

Opmerking

↪ Een lijst met alle beschikbare toebehoren vindt u op de webpagina van Leuze onder het downloadtabblad van de artikeldetailpagina.