

技术数据表

动态参考传感器

配件编号: 50145970

DRT25C.3R/LT-200-M12



图片可能不同

内容

- 技术参数
- 尺寸图纸
- 电气连接
- 操作和显示
- 产品型号描述
- 说明
- 更多信息
- 配件



技术参数

基础数据

系列	25C
工作原理	参考面上的参考示教 (塑料小滚轮链条或塑料链节带)
应用	瓶和易拉罐容器识别

专门设计

专门设计	示教输入
------	------

光学数据

检测距离	0.08 ... 0.4 m
检测距离	最大值超过参考面
	推荐的检测距离:
极限距离, 白色90%	0.05 ... 0.45 m
最小物体高度	80 mm
光源	LED, 红色
波长	645 nm
传输信号波形	脉冲
LED 组	自由组 (根据 EN 62471)

电气数据

保护电路	反极性保护 短路保护
------	---------------

性能数据

供电电压 U_B	12 ... 30 V, DC, 包括剩余波纹度
剩余波纹度	0 ... 15 %, 来自 U_B
开路电流	0 ... 40 mA

输入端

示教输入数	1 个
-------	-----

示教输入

电压类型	DC
开关电压	低: $\leq 2V$ 高: $\geq 10V$
输入电阻	22,000 Ω

示教输入 1

配置	连接1, 引脚2
功能	示教界面设置 键盘锁定
有效开关状态	高

输出

数字开关量输出数	1 个
----------	-----

开关量输出

电压类型	DC
最大开关电流	100 mA
开关电压	低: $\leq 2.5V$ 高: $\geq (U_B - 2.5V)$

开关量输出 1

配置	连接1, 引脚4
开关元件	晶体管, 推挽
开关原理	IO-Link / 亮通 (PNP) / 暗通 (NPN)

时序

开关频率	300 Hz
响应时间	1.66 ms
延时	300 ms

接口

类型	IO-Link
----	---------

IO-Link

COM模式	COM3
最小循环时间	COM3 = 0.4 ms
帧类型	2.5
规格书	V1.1
Device ID	2139
SIO-模式支持	是
过程数据 IN	8位
过程数据 OUT	8位
双通道	是

连接

连接1

功能	供电电源 信号输入 信号输出
类型	带接头电缆
电缆长度	200 mm
护套材料	PUR
电缆颜色	黑色
导线数量	4 芯
核心截面	0.2 mm ²
螺纹规格	M12
类型	插头
材料	PUR
引脚数	4 个引脚
编码	A-编码

机械参数

尺寸 (宽 x 高 x 长)	15 mm x 42.7 mm x 30 mm
外壳材料	塑料
塑料外壳	ABS
镜头盖材料	塑料
净重	33 g
外壳颜色	红色
紧固类型	用 M4 螺纹通孔安装 通过可选安装设备
材料兼容性	ECOLAB

操作和显示

显示类型	LED
LED数	2 个
操作控制	示教按钮
操作控制功能	参考面上记忆输入

环境数据

环境温度, 工作	-10 ... 50 °C, 温度补偿 $\pm 15^\circ C$
环境温度, 储藏	-40 ... 70 °C

技术参数

认证

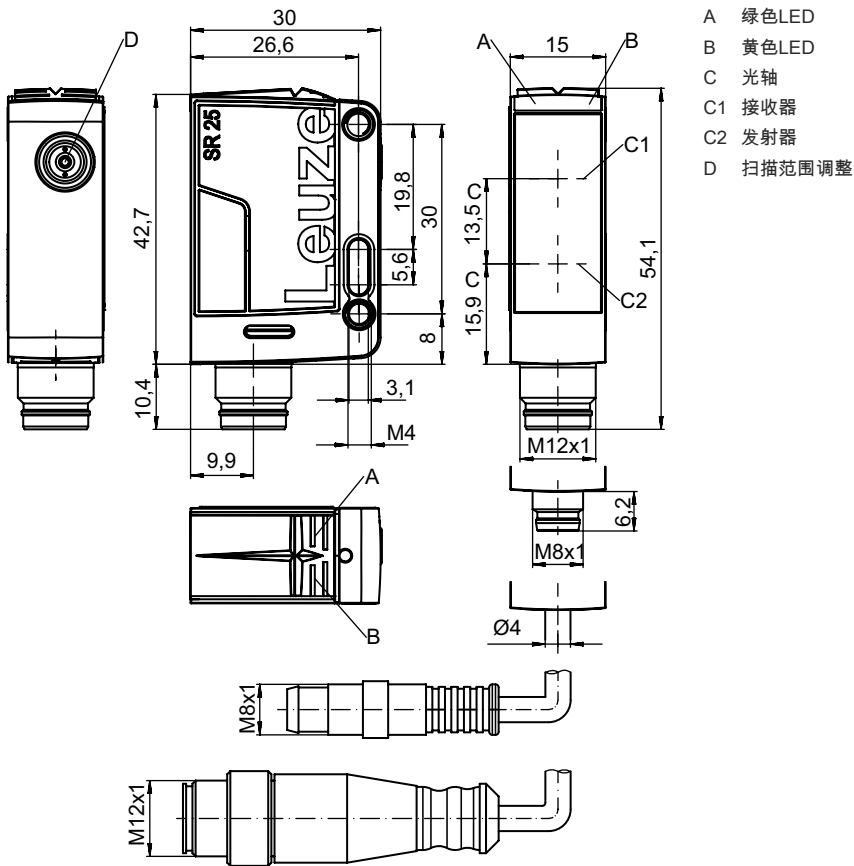
防护等级	IP 67
	IP 69K
安全等级	III
认证	c UL US
应用标准	IEC 60947-5-2

分类

税率编号	85365019
ECLASS 5.1.4	27270903
ECLASS 8.0	27270903
ECLASS 9.0	27270903
ECLASS 10.0	27270903
ECLASS 11.0	27270903
ECLASS 12.0	27270903
ECLASS 13.0	27270903
ECLASS 14.0	27270903
ECLASS 15.0	27270903
ETIM 5.0	EC001821
ETIM 6.0	EC001821
ETIM 7.0	EC001821
ETIM 8.0	EC001821
ETIM 9.0	EC001821
ETIM 10.0	EC001821

尺寸图纸

所有尺寸单位均为毫米



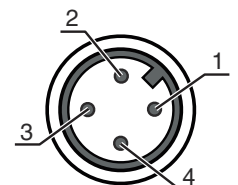
电气连接

连接1

功能	供电电源
	信号输入
	信号输出
类型	带接头电缆
电缆长度	200 mm
护套材料	PUR
电缆颜色	黑色
导线数量	4 芯
核心截面	0.2 mm ²
螺纹规格	M12
类型	插头
材料	PUR
引脚数	4 个引脚
编码	A-编码

引脚 引脚分配

1	V+
2	示教
3	GND
4	IO-Link/ OUT 1



操作和显示

LED	显示	说明
1	绿色, 长亮	准备就绪
2	黄色, 长亮	探测到物体

产品型号描述

产品名称: AAA25C d EE-f.GGH/iJ-K

AAA25C	功能原理 / 设计 HT25C: 带背景抑制的漫反射传感器 PRK25C: 带偏振滤波器的镜反射型光电传感器 LS25C: 对射光电传感器 (发送) LE25C: 对射光电传感器 (接收) DRT25C: 动态参考传感器
d	光类型 取消: 红光 I: 红外光
EE	光源 取消: LED PP: Power PinPoint LED L1: 激光等级 1 L2: 激光等级 2
f	预设的扫描范围 (可选) 取消: 检测范围按照数据表 xxxF: 预设的扫描范围 [mm]
GG	装备 A: 自动对准原理 (单镜头) S: 小光斑 D: 收缩包装膜覆盖物体探测 X: 扩展型变量 照明 (LED) 渐隐 XL: 超长光斑 T: 用于高透明瓶子的自动对准原理 (单线), 无追踪 TT: 用于高透明瓶子的自动对准原理 (单线), 带追踪 F: 前景抑制 R: 提升的检测范围 SL: 裂口隔膜
H	检测范围调整 1: 电位计 270° 2: 多匝旋钮 3: 通过按压按钮示教 R: 提升的检测范围
i	控制输出端 / 功能 OUT 1/IN: 引脚 4 或者黑色芯线 2: NPN 晶体管输出端, 亮通 N: NPN 晶体管输出端, 暗通 4: PNP 晶体管输出端, 亮通 P: PNP 晶体管输出端, 暗通 X: 引脚未用 8: 激活输入 (通过高电平信号激活) L: IO-Link 接口 (SIO 模式: PNP 亮通, NPN 暗通) 6: Push-Pull (推挽) 控制输出端, PNP 亮通, NPN 暗通 G: Push-Pull (推挽) 控制输出端, PNP 暗通, NPN 亮通
J	控制输出端 / 功能 OUT 2/IN: 引脚 2 或者白色芯线 2: NPN 晶体管输出端, 亮通 N: NPN 晶体管输出端, 暗通 4: PNP 晶体管输出端, 亮通 P: PNP 晶体管输出端, 暗通 W: 警告输出 X: 引脚未用 6: Push-Pull (推挽) 控制输出端, PNP 亮通, NPN 暗通 T: 通过电缆示教 G: Push-Pull (推挽) 控制输出端, PNP 暗通, NPN 亮通 8: 激活输入 (通过高电平信号激活)

产品型号描述

K	<p>电气连接</p> <p>取消：电缆，标准长度 2000 mm，4 芯</p> <p>200-M12：电缆，长度 200mm，带 M12 圆连接器，4 针，直形（插头）</p> <p>M8：M8 圆连接器，4 针（插头）</p> <p>M12：M12 圆连接器，4 针（插头）</p> <p>200-M8：电缆，长度 200mm，带 M8 圆连接器，4 针，直形（插头）</p> <p>M8.1：M8 圆连接器，4 针（插头）</p>
---	---

注意



所有可用设备类型列表请查阅劳易测的网站 www.leuze.com。

说明



遵守设备的使用规定！



- 本产品并非安全传感器，无法用于人员保护。
- 只能由专业人员将本产品投入运行。
- 请仅根据正确用途使用本产品。

更多信息

- 光源: 25°C环境温度时的平均使用寿命为100000小时

配件

连接技术 - 连接单元


	配件编号	名称	配件	说明
	50144900	MD 798i-11-82/L5-2222	IO-Link 主站	类型: IO-Link 主站 最大电流消耗: 11,000 mA 每个传感器接口上的开关量输出: 1 个 开关量输出: 晶体管, PNP 接口: IO-Link, EtherNet IP, Modbus TCP, PROFINET, 自动协议识别 连接: 12 个 传感器接口: 8 个 电源连接: 2 个 接口连接: 2 个 防护等级: IP 67, IP 65, IP 69K

配件

连接技术 - 连接电缆

	配件编号	名称	配件	说明
	50130652	KD U-M12-4A-V1-050	连接电缆	连接1: 接头, M12, 直形, 插座, A-编码, 4 个引脚 圆接头, LED: 否 连接2: 开口端 有屏蔽: 否 电缆长度: 5,000 mm 护套材料: PVC
	50130690	KD U-M12-4W-V1-050	连接电缆	连接1: 接头, M12, L 型, 插座, A-编码, 4 个引脚 圆接头, LED: 否 连接2: 开口端 有屏蔽: 否 电缆长度: 5,000 mm 护套材料: PVC
				


紧固系统 - 安装支架

	配件编号	名称	配件	说明
	50118543	BT 300M.5	安装支架	安装设备设计: 直角形 L形 设备侧固定件: 通孔安装 装置侧固定件: 螺旋式, 适用于 M4 螺栓 安装设备类型: 可调 材料: 不锈钢

紧固系统 - 固定杆

	配件编号	名称	配件	说明
	50117829	BTP 200M-D12	安装系统	安装设备设计: 防护罩 设备侧固定件: 适于12mm杆 装置侧固定件: 螺旋式 安装设备类型: 可夹紧, 可调节, 旋转, 360 材料: 金属
	50117252	BTU 300M-D12	安装系统	安装设备设计: 安装系统 设备侧固定件: 适于12mm杆, 板-金属座 装置侧固定件: 螺旋式, 适用于 M4 螺栓 安装设备类型: 可夹紧, 可调节, 旋转, 360 材料: 金属
	50142207	BTU 300M-D12-90	安装杆	安装设备设计: 安装系统 设备侧固定件: 适于12mm杆, 板-金属座 装置侧固定件: 螺旋式, 适用于 M4 螺栓 安装设备类型: 可夹紧, 可调节, 旋转, 360 材料: 金属

配件

	配件编号	名称	配件	说明
	50142208	BTU D12M-L-200	杆	安装设备设计: 杆 设备侧固定件: 可夹紧 装置侧固定件: 可夹紧 材料: 金属

注意



所有可用配件的列表请见劳易测网站配件详细信息页面的下载选项卡。