

## Technisch gegevensblad

### Vision sensor

Art.-nr.: 50147800

IVS 1048i ADJ-8F4-102-M4-TALL



Afbeelding kan afwijken

#### Inhoud

- Technische gegevens
- Maattekeningen
- Elektrische aansluiting
- Artikelsleutel
- Opmerkingen
- Meer informatie
- Toebehoren



Ethernet



## Technische gegevens

### Basisgegevens

Serie	IVS 1048i
Imager	Sony global shutter

### Functies

Softwarefuncties	Code herkennen
	Code lokaliseren
	Codes tellen
	DPM (directe onderdeelmarkering)
	Lokaliseren: Oppervlak, rand, vorm
	Meten: Hoek, cirkel, afstand, punt naar punt, punt naar lijn
	Onderdeelherkenning: Helderheid, contrast, oppervlakken pixels, randen pixels
	Tellen: Oppervlakken, randen, vormen

### Leesgegevens

Leesbare codetypen	2/5 Hong Kong
	2/5 IATA
	2/5 Interleaved
	2/5 Matrix
	2/5 NEC
	2/5 Straight
	Aztec
	Codabar
	Code 128
	Code 39
	Data matrix code
	DotCode
	EAN 8/13
	GS1 Databar Expanded
	GS1 Databar Expanded Stacked
	GS1 Databar Limited
	GS1 Databar RSS 14
	GS1 Databar RSS 14 Stacked
	Micro QR
	PDF417
	PDF417 Micro
	Pharma code
	QR 2005
	QR Model 1
	UPC-A
	UPC-E

### Optische gegevens

Leesafstand	50 ... 2.000 mm
Lichtbron	LED, rood / wit, intern omschakelbaar
Zendsignaalvorm	gepulst
Resolutie camera horizontaal	1.440 px
Resolutie camera verticaal	1.080 px
Brandpuntafstand	8 mm
Elektronische sluittijd	0,025 ... 2 ms
Cameratype	Monochroom

### Elektrische gegevens

Bluscircuit	Kortsluitbeveiliging
	Ompoolbeveiliging

### Prestatiegegevens

Voedingsspanning $U_B$	18 ... 30 V, DC
Opgenomen vermogen, max.	24 W, bij 24 V DC

### Ingangen

Aantal digitale schakelingen	3 St.
------------------------------	-------

#### Schakelingen

Spanningstype	DC
---------------	----

### Uitgangen

Aantal digitale schakeluitgangen	5 St.
----------------------------------	-------

#### Schakeluitgangen

Spanningstype	DC
Schakelstroom, max.	100 mA
Schakelspanning	high: $\geq(U_B - 2V)$ low: $\leq 2 V$

#### Schakeluitgang 1

Schakelement	MOSFET-halfgeleider
Schakelprincipe	Push-pull

#### Schakeluitgang 2

Schakelement	MOSFET-halfgeleider
Schakelprincipe	Push-pull

#### Schakeluitgang 3

Schakelement	MOSFET-halfgeleider
Schakelprincipe	Push-pull

#### Schakeluitgang 4

Schakelement	MOSFET-halfgeleider
Schakelprincipe	Push-pull

### Interface

Type	Ethernet, PROFINET
------	--------------------

#### Ethernet

Architectuur	Client
	Server
Adrestoewijzing	DHCP
	handmatige adrestoewijzing
Overdrachtssnelheid	10 / 100 Mbit/s
Functie	Proces
Switch-functionaliteit	Geen
Overdrachtsprotocol	TCP/IP, UDP, Telnet, FTP/SFTP, PROFINET

#### Profinet

Functie	Proces
Conformance Class	B
Protocol	PROFINET RT
Overdrachtssnelheid	100 Mbit/s

### Aansluiting

Aantal aansluitingen	2 St.
----------------------	-------

## Technische gegevens

### Aansluiting 1

Functie	Signaal IN
	Signaal OUT
	Spanningsvoorziening
Type aansluiting	Ronde stekker
Schroefdraadmaat	M12
Type	male
Materiaal	Metaal
Aantal polen	12 -polig
Codering	A-gecodeerd

### Aansluiting 2

Functie	Data-interface
	Ethernet, ingang
Type aansluiting	Ronde stekker
Schroefdraadmaat	M12
Type	female
Materiaal	Metaal
Aantal polen	8 -polig
Codering	X-gecodeerd

### Mechanische gegevens

Bouwworm	hoekig
Afmeting (b x h x l)	45 mm x 85 mm x 35 mm
Materiaal behuizing	Metaal
Behuizing metaal	Zinkspuitgietwerk
Materiaal optiekafdekking	Kunststof / PMMA
Nettogewicht	265 g
Kleur behuizing	zilver
Type bevestiging	Bevestigingsschroefdraad via optioneel bevestigingsonderdeel

### Bediening en display

Aantal LED's	3 St.
Type configuratie/parametrering	Software Vision Studio

### Omgevingsgegevens

Omgevingstemperatuur bedrijf	0 ... 50 °C
Omgevingstemperatuur opslag	-20 ... 70 °C
Relatieve luchtvochtigheid (niet condenserend)	90 %

### Certificeringen

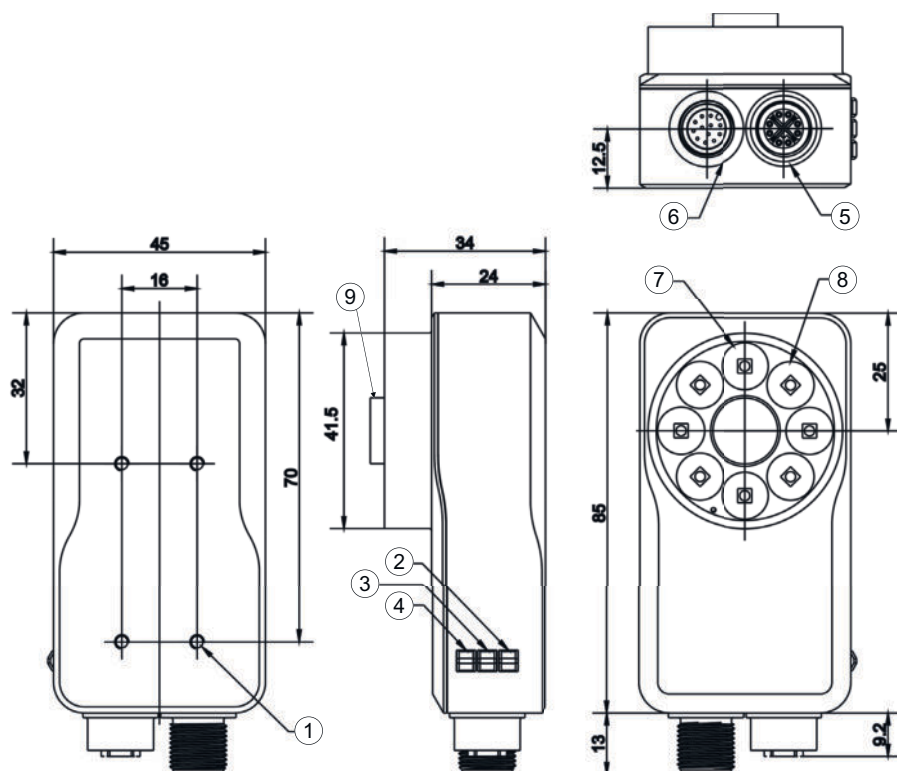
Beschermingsgraad	IP 67, EN 60529 bij schroefbare connector, resp. geplaatste afdekkappen
Beschermingsgraad	III
Goedkeuringen	c UL US
Testprocedure EMC volgens norm	EN 61000-6-2 EN 61000-6-3
Testprocedure langdurige schokken volgens norm	IEC 60068-2-27, Test Ea
Testprocedure vibraties volgens norm	IEC 60068-2-6, Test Fc

### Classificatie

Douanetariefnummer	90021100
ECLASS 5.1.4	27310101
ECLASS 8.0	27310101
ECLASS 9.0	27310201
ECLASS 10.0	27310101
ECLASS 11.0	27310101
ECLASS 12.0	27310101
ECLASS 13.0	27310101
ECLASS 14.0	27310101
ETIM 5.0	EC002550
ETIM 6.0	EC002550
ETIM 7.0	EC002550
ETIM 8.0	EC002550
ETIM 9.0	EC002550

## Maattekeningen

Alle maten in millimeter



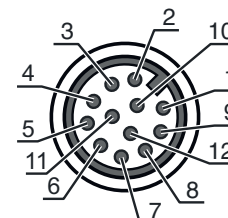
- 1 4 x M3 bevestigingsschroefdraad
- 2 LED groen, bedrijf
- 3 LED geel, LAN (Ethernet)
- 4 LED geel, trigger
- 5 Ethernet aansluiting M12 X-gecodeerd, female
- 6 Aansluiting voor bedrijfsspanning en I/O M12, A-gecodeerd, 12-polig, male
- 7 Geïntegreerde high Power LED-verlichting, rood
- 8 Geïntegreerde high Power LED-verlichting, wit
- 9 Objectief

## Elektrische aansluiting

### Aansluiting 1

<b>Functie</b>	Signaal IN Signaal OUT Spanningsvoorziening
<b>Type aansluiting</b>	Ronde stekker
<b>Schroefdraadmaat</b>	M12
<b>Type</b>	male
<b>Materiaal</b>	Metaal
<b>Aantal polen</b>	12 -polig
<b>Codering</b>	A-gecodeerd

Pin	Pintoewijzing	Aderkleuren
1	IN 0	bruin
2	IN 1	blauw
3	OUT 2	wit
4	OUT 3	groen
5	READY	roze
6	COMMON INTERFACE	Geel
7	VIN	zwart
8	GND	grijs
9	n.c.	Rood
10	Trigger IN	violet
11	OUT 0	grijs / roze
12	OUT 1	rood / blauw



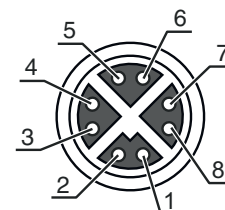
## Elektrische aansluiting

### Aansluiting 2

<b>Functie</b>	Data-interface
	Ethernet, ingang
<b>Type aansluiting</b>	Ronde stekker
<b>Schroefdraadmaat</b>	M12
<b>Type</b>	female
<b>Materiaal</b>	Metaal
<b>Aantal polen</b>	8 -polig
<b>Codering</b>	X-gecodeerd

### Pin      Pintoewijzing

1	LAN A+
2	LAN A-
3	LAN B+
4	LAN B-
5	LAN D+
6	LAN D-
7	LAN C-
8	LAN C+



## Artikelsleutel

Artikelaanduiding: IVS XXXXX YYY AAA BBB C D EFFF

<b>IVS</b>	<b>Werkingsprincipe</b> IVS: Vision sensor für inspectietaken
<b>XXXXX</b>	<b>Serie/interface (geïntegreerde veldbus-technologie)</b> 1048i: PROFINET, Ethernet TCP/IP + FTP, SFTP
<b>YYY</b>	<b>Scherpstellingspositie</b> ADJ: Instelbaar (handmatig)
<b>AAA</b>	<b>Optiekvariant</b> 8: Brandpuntafstand 8 mm F4: Diafragma f/4.0
<b>BBB</b>	<b>Straaluitgang</b> 102: aan de voorzijde
<b>C</b>	<b>Verlichting</b> M: Multicolor
<b>D</b>	<b>Resolutiebereik</b> 4: 1440 x 1080 pixels 1: 736 x 480 pixels
<b>E</b>	T: Toolset
<b>FFF</b>	<b>Uitvoering</b> vervalt: 1D, 2D codelezer DPM: 1D, 2D codelezen + DPM (direct gemarkeerde codes) PRD: Aanwezigheidsdetectie MEC: Aanwezigheidsdetectie, meten, tellen ALL: Aanwezigheidsdetectie, meten, tellen, 1D, 2D codelezen + DPM

### Opmerking



Een lijst met alle beschikbare apparaattypen vindt u op de webpagina van Leuze via [www.leuze.com](http://www.leuze.com).

## Opmerkingen



### Gebruiken voor het bedoeld gebruik!



- ↪ Het product is geen veiligheidssensor en dient niet voor personenbeveiliging.
- ↪ Het product mag alleen door een bevoegd persoon in bedrijf worden gesteld.
- ↪ Het product uitsluitend gebruiken volgens het bedoeld gebruik.

## Meer informatie

- De opgegeven aderkleuren gelden bij het gebruik van Leuze-aansluitkabels.

## Toebehoren

### Aansluittechniek - aansluitkabels

	Art.-nr.	Benaming	Artikel	Beschrijving
	50130282	KD S-M12-CA-P1-050	Aansluitkabel	Aansluiting 1: Ronde stekker, M12, axiaal, female, A-gecodeerd, 12 -polig Ronde stekker, LED: Nee Aansluiting 2: open uiteinde Afgeschermd: Ja Kabellengte: 5.000 mm Materiaal mantel: PUR

### Aansluittechniek - verbindingkabels

	Art.-nr.	Benaming	Artikel	Beschrijving
	50137380	KSS GB-M12-8A-RJ45-A-P7-050	Verbindingskabel	Geschikt voor interface: Ethernet Aansluiting 1: Ronde stekker, M12, axiaal, male, X-gecodeerd, 8 -polig Aansluiting 2: RJ45 Afgeschermd: Ja Kabellengte: 2.000 mm Materiaal mantel: PUR
	50136188	KSS GB-M12-8W-RJ45-A-P7-050	Verbindingskabel	Geschikt voor interface: Ethernet Aansluiting 1: Ronde stekker, M12, gebogen, male, X-gecodeerd, 8 -polig Aansluiting 2: RJ45 Afgeschermd: Ja Kabellengte: 5.000 mm Materiaal mantel: PUR

### Bevestigingstechniek - bevestigingshoekprofielen

	Art.-nr.	Benaming	Artikel	Beschrijving
	50121433	BT 300 W	Bevestigingsonderdeel	Uitvoering van bevestigingsonderdeel: Hoek L-vorm Bevestiging, installatiezijde: Doorgaande bevestiging Bevestiging, apparaatzijde: schroefbaar Type bevestigingsonderdeel: instelbaar Materiaal: Metaal


## Toebehoren

Art.-nr.	Benaming	Artikel	Beschrijving
----------	----------	---------	--------------

### Bevestigingstechiek - verdraaibare houders

Art.-nr.	Benaming	Artikel	Beschrijving
50149698	BTK IVS 1048	Bevestigingsonderdeel	Bevestiging, installatiezijde: schroefbaar Bevestiging, apparaatzijde: Kogelkop Materiaal: Aluminium

### Objectieven

Art.-nr.	Benaming	Artikel	Beschrijving
 50148541	Lens S-M12-4F4	Objectief	Werkgebied: 65 ... 150 mm Brandpuntafstand: 3,6 mm Diafragma (f): 4 Resolutie: 5 megapixels Bouwworm behuizing: cilindrisch

### Verlichtingen

Art.-nr.	Benaming	Artikel	Beschrijving
 50148123	IL BA 012/130 RD 301 L D	Verlichting	Speciale uitvoering: Beschermende afdekking lenticulair Functies: Continubedrijf
 50148131	IL SP 021/014 300	Verlichting	Functies: getriggerd bedrijf, Geïntegreerde vermogensregeling

#### Opmerking



↗ Een lijst met alle beschikbare toebehoren vindt u op de webpagina van Leuze onder het downloadtabblad van de artikeldetailpagina.