

## 技术数据表

## 电子标签

配件编号: 50141658

TFM 05 1625.210



### 内容

- 技术参数
- 尺寸图纸
- 更多信息



## 技术参数

### 基础数据

系列	TFM
适合	RFM
芯片	NXP ICODE SLI
工作频率	13.56 MHz

### 电气数据

#### 性能数据

存储容量	256 B
存储区	64 个
存储器类型	EEPROM
写入循环数	10 的 5 次方
读取循环数	无限

### 机械参数

结构	写
厚度	6 mm
外径	50 mm
内径	5 mm
外壳材料	塑料
塑料外壳	LCP (液晶聚合物)
净重	16.9 g

### 环境数据

环境温度, 工作	-25 ... 150 °C
存储环境温度, 受时间限制	-40 ... +250 °C = 1000 h 或 1000 个循环

### 认证

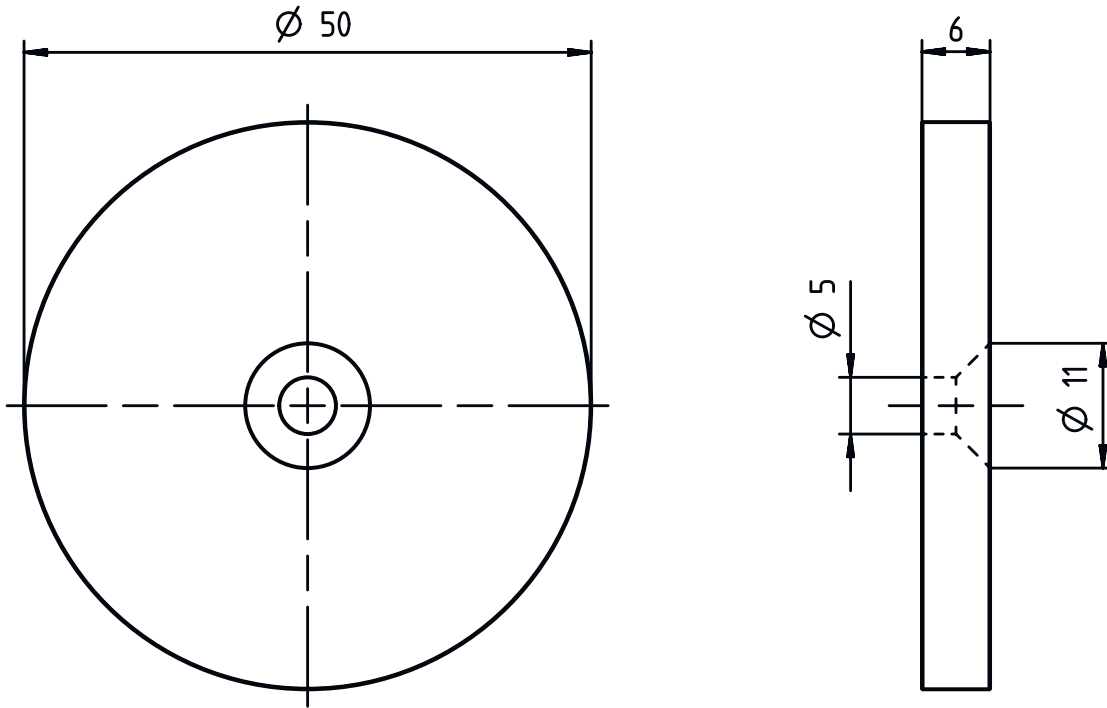
防护等级	IP 68
	IP 69K
应用标准	ISO 15693

### 分类

税率编号	85235200
ECLASS 5.1.4	27289200
ECLASS 8.0	27289290
ECLASS 9.0	27280402
ECLASS 10.0	27280402
ECLASS 11.0	27280402
ECLASS 12.0	27280402
ECLASS 13.0	27280402
ECLASS 14.0	27280402
ECLASS 15.0	27280402
ECLASS 16.0	27280402
ETIM 5.0	EC002498
ETIM 6.0	EC002996
ETIM 7.0	EC002996
ETIM 8.0	EC002996
ETIM 9.0	EC002996
ETIM 10.0	EC002996
UNSPSC 26.08	43211710

## 尺寸图纸

所有尺寸单位均为毫米



## 更多信息