

Technisch gegevensblad Transponder

Art.-nr.: 50141658

TFM 05 1625.210



Inhoud

- Technische gegevens
- Maattekeningen
- Meer informatie



Technische gegevens

Basisgegevens

Serie	TFM
Geschikt voor	RFM
Chip	NXP ICODE SLI
Werkfrequentie	13,56 MHz

Elektrische gegevens

Prestatiegegevens

Geheugengrootte	256 B
Geheugenblok	64 St.
Geheugentype	EEPROM
Aantal schrijfcycli	10 tot de macht 5
Aantal leescycli	Onbeperkt

Certificeringen

Geldige norm	ISO 15693
--------------	-----------

Mechanische gegevens

Bouwworm	Schijf
Dikte	6 mm
Buitendiameter	50 mm
Binnendiameter	5 mm
Materiaal behuizing	Kunststof
Behuizing kunststof	LCP (Liquid Crystal Polymer)
Nettogewicht	16,9 g

Omgevingsgegevens

Omgevingstemperatuur bedrijf	-25 ... 150 °C
Omgevingstemperatuur opslag, beperkt in de tijd	-40 ... +250 °C = 1000 h of 1000 cycli

Certificeringen

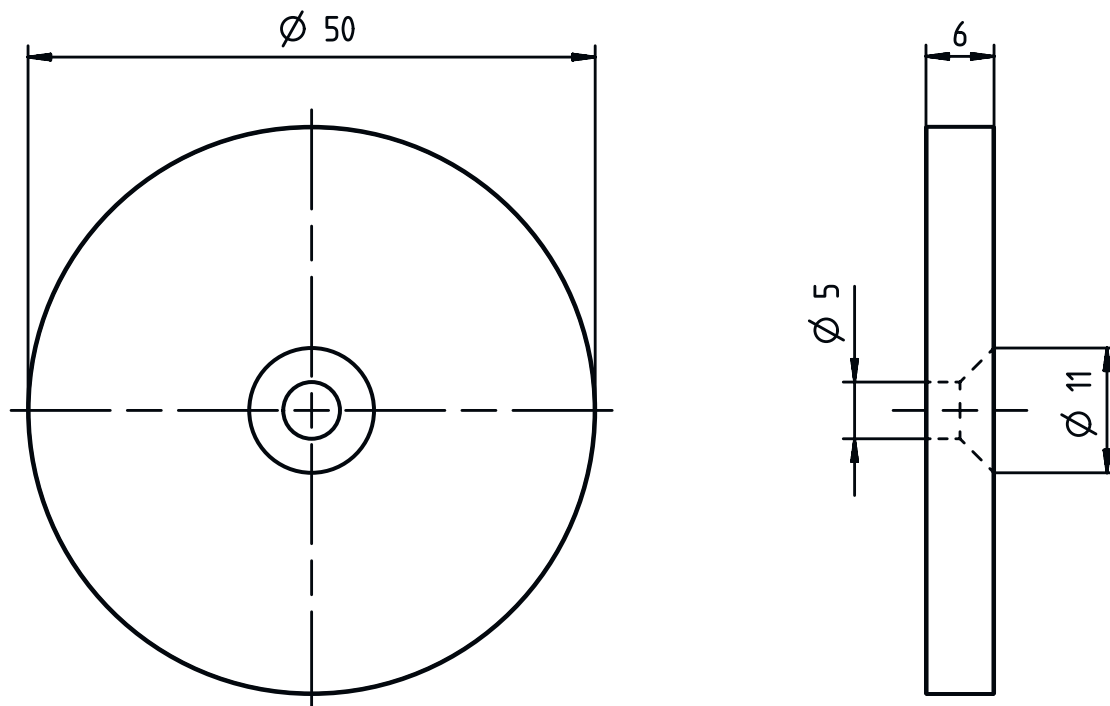
Beschermingsgraad	IP 68
	IP 69K

Classificatie

Douanetariefnummer	85235200
ECLASS 5.1.4	27289200
ECLASS 8.0	27289290
ECLASS 9.0	27280402
ECLASS 10.0	27280402
ECLASS 11.0	27280402
ECLASS 12.0	27280402
ECLASS 13.0	27280402
ECLASS 14.0	27280402
ETIM 5.0	EC002498
ETIM 6.0	EC002996
ETIM 7.0	EC002996
ETIM 8.0	EC002996
ETIM 9.0	EC002996

Maattekeningen

Alle maten in millimeter



Meer informatie