

Technisch gegevensblad Stationaire 2D-codelezer

Art.-nr.: 50137571

DCR 202i FIX-L1-102-R3-G



Afbeelding kan afwijken

Inhoud

- Technische gegevens
- Maattekeningen
- Elektrische aansluiting
- Diagrammen
- Bediening en display
- Artikelsleutel
- Opmerkingen
- Toebehoren

CE cUL^{us} LISTED RS232

RS422 Ethernet UK CA

Technische gegevens

Basisgegevens

Serie	DCR 200i
Chip	CMOS (Global Shutter)

Functies

Softwarefuncties	Lezen van 1D-codes
	Lezen van 2D-codes

Leesgegevens

Leesbare codetypen	2/5 Interleaved
	Aztec
	Codabar
	Code 128
	Code 32
	Code 39
	Code 93
	Data matrix code
	EAN 128
	EAN 8/13
	GS1 databar
	GS1 Databar Omnidirectional
	GS1 Databar QR-code
	GS1 Databar Stacked
	PDF417
	Pharma code
	QR-code
	UPC

Optische gegevens

Leesafstand	50 ... 800 mm
Lichtbron	LED, Rood
Zendsignaalvorm	gepulst
Resolutie camera horizontaal	1.280 px
Resolutie camera verticaal	960 px
Modulegrootte	0,35 ... 1 mm
Elektronische sluittijd	0,068 ... 5 ms
Cameratype	Monochroom

Elektrische gegevens

Bluscircuit	Kortsluitbeveiliging
	Ompoolbeveiliging

Prestatiegegevens

Voedingsspanning U_B	18 ... 30 V, DC
Gemiddeld opgenomen vermogen	8 W

Ingangen

Aantal digitale schakelingen	1 St.
------------------------------	-------

Schakelingen

Type	Digitale schakeling
Spanningstype	DC

Uitgangen

Aantal digitale schakeluitgangen	1 St.
----------------------------------	-------

Schakeluitgangen

Type	Digitale schakeluitgang
Spanningstype	DC
Schakelstroom, max.	100 mA

Schakeluitgang 1

Schakelement	MOSFET-halfgeleider
Schakelprincipe	+24 V schakelend

In-/uitgangen selecteerbaar

Aantal in-/uitgangen selecteerbaar	2 St.
Type	In-/uitgangen selecteerbaar
Spanningstype, uitgangen	DC
Spanningstype, ingangen	DC

Interface

Type	RS 232, RS 422, Ethernet
------	--------------------------

RS 232

Functie	Proces
Overdrachtssnelheid	4.800 ... 115.200 Bd
Gegevensformaat	instelbaar
Startbit	1
Databit	8
Stopbit	1
Pariteit	Geen
Overdrachtsprotocol	<STX><Gegevens><CR><LF>
Gegevenscodering	ASCII binair

RS 422

Functie	Proces
Overdrachtssnelheid	4.800 ... 115.200 Bd
Gegevensformaat	instelbaar
Startbit	1
Databit	7, 8 databits
Stopbit	1, 2 stopbits
Pariteit	instelbaar
Overdrachtsprotocol	instelbaar
Gegevenscodering	ASCII binair

Ethernet

Architectuur	Client
	Server
Adrestoewijzing	DHCP handmatige adrestoewijzing
Overdrachtssnelheid	10 Mbit/s
	100 Mbit/s
Functie	Proces
Switch-functionaliteit	Geen
Overdrachtsprotocol	TCP/IP, UDP

Interface service

Type	Ethernet
------	----------

Ethernet

Functie	Service
---------	---------

Aansluiting

Aantal aansluitingen	2 St.
----------------------	-------

Technische gegevens

Aansluiting 1

Functie	Data-interface
	Signaal IN
	Signaal OUT
	Spanningsvoorziening
Type aansluiting	Ronde stekker
Schroefdraadmaat	M12
Type	male
Materiaal	Metaal
Aantal polen	12 -polig
Codering	A-gecodeerd

Aansluiting 2

Functie	Configuratie-interface
	Data-interface
Type aansluiting	Ronde stekker
Schroefdraadmaat	M12
Type	female
Materiaal	Metaal
Aantal polen	4 -polig
Codering	D-gecodeerd

Mechanische gegevens

Bouwworm	hoekig
Afmeting (b x h x l)	43 mm x 61 mm x 44 mm
Materiaal behuizing	Kunststof
	Metaal
Behuizing metaal	Aluminiumspuitgietwerk
Behuizing kunststof	PC
Materiaal optiekafdekking	Glas
Nettogewicht	120 g
Kleur behuizing	zilver
Type bevestiging	Bevestigingsschroefdraad
	via optioneel bevestigingsonderdeel

Bediening en display

Type weergave	LED
Aantal LED's	10 St.
Type configuratie/parametring	Parametreercodes
	Teach-In
	via webbrowser
Bedieningselementen	Toets(en)
Functie van bedieningselement	Adjustment-mode
	Auto-setup
	Trigger

Omgevingsgegevens

Omgevingstemperatuur bedrijf	0 ... 50 °C
Omgevingstemperatuur opslag	-20 ... 70 °C
Relatieve luchtvochtigheid (niet condenserend)	90 %

Certificeringen

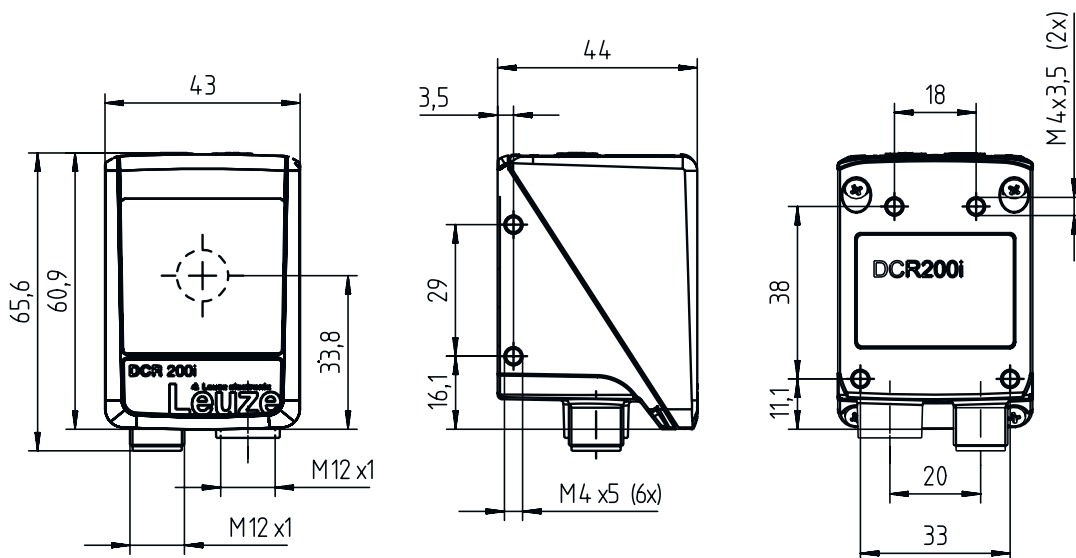
Beschermingsgraad	IP 65
Beschermingsgraad	III
Goedkeuringen	c UL US
Testprocedure EMC volgens norm	EN 61000-6-2
	EN 61000-6-4
Testprocedure langdurige schokken volgens norm	IEC 60068-2-29, Test Eb
Testprocedure vibraties volgens norm	IEC 60068-2-6, Test Fc

Classificatie

Douanetariefnummer	84719000
ECLASS 5.1.4	27280103
ECLASS 8.0	27280103
ECLASS 9.0	27280103
ECLASS 10.0	27280103
ECLASS 11.0	27280103
ECLASS 12.0	27280103
ECLASS 13.0	27280103
ECLASS 14.0	27280103
ETIM 5.0	EC002550
ETIM 6.0	EC002999
ETIM 7.0	EC002999
ETIM 8.0	EC002999
ETIM 9.0	EC002999

Maattekeningen

Alle maten in millimeter



Elektrische aansluiting

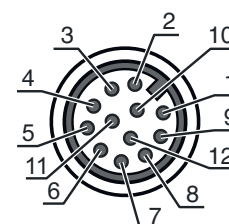
Aansluiting 1

PWR / SWIO

Functie	Data-interface
	Signaal IN
	Signaal OUT
	Spanningsvoorziening
Type aansluiting	Ronde stekker
Schroefdraadmaat	M12
Type	male
Materiaal	Metaal
Aantal polen	12 -polig
Codering	A-gecodeerd

Pin Pintoewijzing

1	V+
2	GNDIN
3	SWIN 1
4	SWOUT 2
5	FE
6	GND RS 232 / GND RS 422
7	RX-
8	Tx-
9	RxD/Rx+
10	TxD/Tx+
11	SWIO 3
12	SWIO 4



Elektrische aansluiting

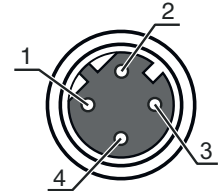
Aansluiting 2

HOST

Functie	Configuratie-interface Data-interface
Type aansluiting	Ronde stekker
Schroefdraadmaat	M12
Type	female
Materiaal	Metaal
Aantal polen	4 -polig
Codering	D-gecodeerd

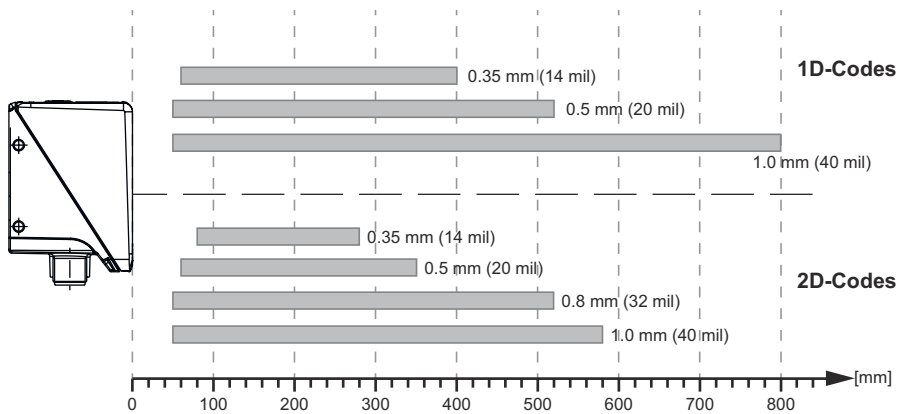
Pin Pintoewijzing

1	TD+
2	RD+
3	TD-
4	RD-

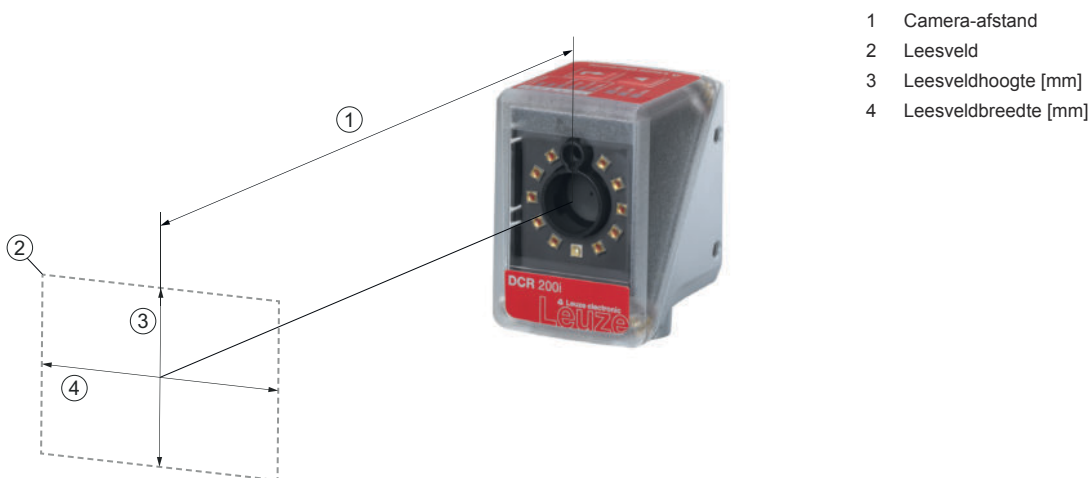


Diagrammen

Leesafstanden

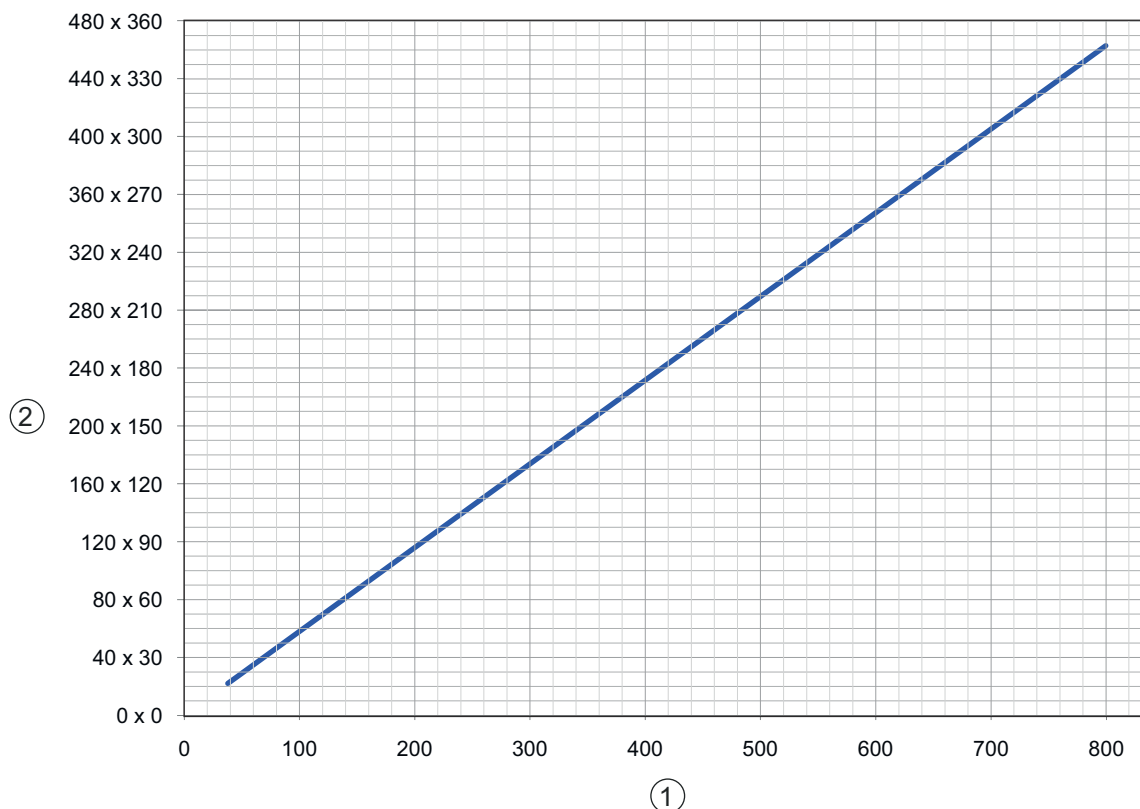


Samenhang tussen camera-afstand en leesveldgrootte



- 1 Camera-afstand
- 2 Leesveld
- 3 Leesveldhoogte [mm]
- 4 Leesveldbreedte [mm]

Diagrammen



1 Camera-afstand [mm]

2 Leesveld: breedte x hoogte [mm]

Bediening en display

LED	Display	Verklaring
1 PWR	Uit	Geen voedingsspanning
	groen, knipperend	Initialisatie
	groen, permanent aan	Bedrijfsgereedheid
	oranje, permanent aan	Servicebedrijf
	rood, knipperend	Apparaat OK, waarschuwing ingesteld
	rood, permanent aan	Apparaatfout
2 NET	Uit	Geen voedingsspanning
	groen, knipperend	Initialisatie
	groen, permanent aan	Bedrijfsgereedheid
	rood, knipperend	Communicatiefout
	rood, permanent aan	Netwerkfout
3 LINK	groen, permanent aan	Ethernet-verbinding is opgebouwd
	geel, knipperend	Datatransmissie actief
4 TRIG	groen, knipperend	Trigger en weergave van de leeskwaliiteit
5 AUTO	groen, knipperend	Auto-setup en weergave van de leeskwaliiteit
6 ADJ	groen, knipperend	Afstelmodus en weergave van de leeskwaliiteit
7 TEACH	groen, knipperend	Teach-in en weergave van de leeskwaliiteit
8	groen, knipperend	Weergave van de leeskwaliiteit
9	groen, knipperend	Weergave van de leeskwaliiteit
10	groen, knipperend (achter optiekafdekking)	Lezen gelukt

Artikelsleutel

Artikelaanduiding: DCR XXX YYY-Z-AAA-BC-D-EEEE

DCR	Werkingsprincipe DCR: Dual Code Reader
XXXX	Serie/interface (geïntegreerde veldbus-technologie) 202i: Ethernet TCP/IP, UDP, RS 232/RS 422 248i: PROFINET-IO, Ethernet TCP/IP, UDP, RS 232/RS 422 202iC: Ethernet TCP/IP, UDP, RS 232/RS 422 (IoT / Industrie 4.0-connectiviteit) 248iC: PROFINET-IO, Ethernet TCP/IP, UDP, RS 232/RS 422 (IoT / Industrie 4.0-connectiviteit) 258i: EtherNet/IP
YYY	Uitrusting FIX: vaste brandpuntafstand
Z	Optiek U: Ultra High Density (zeer dichtbij) N: High Density (dichtbij) M: Medium Density (middelmatige afstand) F: Low Density (ver) L: Ultra Low Density (zeer grote afstand)
AAA	Straaluitgang 102: aan de voorzijde
B	Verlichting R: Rood licht I: infrarood
C	Resolutiebereik 3: 1280 x 960 pixels
D	Beschermplaat Vervalt: kunststof G: glas P: polarisatiefilter
EEEE	Speciale uitvoering V: RVS-behuizing F001: NPN in-/uitgangen F099: functie OPC-UA H: met verwarming Xxxx: klantspecifieke variant

Opmerking



Een lijst met alle beschikbare apparaattypen vindt u op de webpagina van Leuze via www.leuze.com.

Opmerkingen



Gebruiken voor het bedoeld gebruik!



- ⚠ Het product is geen veiligheidssensor en dient niet voor personenbeveiliging.
- ⚠ Het product mag alleen door een bevoegd persoon in bedrijf worden gesteld.
- ⚠ Het product uitsluitend gebruiken volgens het bedoeld gebruik.

Toebehoren

Aansluittechniek - aansluitkabels

	Art.-nr.	Benaming	Artikel	Beschrijving
	50130281	KD S-M12-CA-P1-020	Aansluitkabel	Aansluiting 1: Ronde stekker, M12, axiaal, female, A-gecodeerd, 12 -polig Ronde stekker, LED: Nee Aansluiting 2: open uiteinde Afgeschermd: Ja Kabellengte: 2.000 mm Materiaal mantel: PUR
	50135073	KS ET-M12-4A-P7-020	Aansluitkabel	Geschikt voor interface: Ethernet Aansluiting 1: Ronde stekker, M12, axiaal, male, D-gecodeerd, 4 -polig Ronde stekker, LED: Nee Aansluiting 2: open uiteinde Afgeschermd: Ja Kabellengte: 2.000 mm Materiaal mantel: PUR

Aansluittechniek - verbindingkabels

	Art.-nr.	Benaming	Artikel	Beschrijving
	50135080	KSS ET-M12-4A-RJ45-A-P7-020	Verbindingskabel	Geschikt voor interface: Ethernet Aansluiting 1: Ronde stekker, M12, axiaal, male, D-gecodeerd, 4 -polig Aansluiting 2: RJ45 Afgeschermd: Ja Kabellengte: 2.000 mm Materiaal mantel: PUR

Bevestigingstechniek - bevestigingshoekprofielen

	Art.-nr.	Benaming	Artikel	Beschrijving
	50132151	BT 320M	Hoekbeugel	Uitvoering van bevestigingsonderdeel: Hoek L-vorm Bevestiging, installatiezijde: Doorgaande bevestiging Bevestiging, apparaatzijde: schroefbaar Type bevestigingsonderdeel: star Materiaal: Metaal

Bevestigingstechniek - bevestigingen voor ronde stangen

	Art.-nr.	Benaming	Artikel	Beschrijving
	50132150	BTU 320M-D12	Montagesysteem	Uitvoering van bevestigingsonderdeel: Montagesysteem Bevestiging, installatiezijde: voor ronde stang 12 mm Bevestiging, apparaatzijde: schroefbaar Type bevestigingsonderdeel: klembaar, draaibaar 360°, instelbaar Materiaal: Metaal

Toebehoren

Diensten

	Art.-nr.	Benaming	Artikel	Beschrijving
	S981014	CS30-S-110	Ondersteuning bij de ingebruikname	Details: Uitvoering op een locatie op verzoek van de klant, duur max. 10 uur. Voorwaarden: Apparaten en verbindingskabels zijn al gemonteerd, prijs zonder reis- en event. overnachtingskosten.
	S981019	CS30-T-110	Productscholing	Details: Locatie en inhoud volgens afspraak, duur max. 10 uur. Voorwaarden: Prijs zonder reis- en event. overnachtingskosten.

Opmerking



↪ Een lijst met alle beschikbare toebehoren vindt u op de webpagina van Leuze onder het downloadtabblad van de artikeldetailpagina.