

## 기술 데이터 시트

## 안전 라이트 커튼 수신기

품목 번호: 68091321

MLC310R30-2100



### 내용

- 기술 데이터
- 치수 도면
- 전기 연결
- 회로도
- 조작 및 표시
- 적합한 송신기
- 제품 키워드
- 참고
- 액세서리



# 기술 데이터

## 기본 데이터

|        |                |
|--------|----------------|
| 시리즈    | MLC 300        |
| 장치 종류  | 수신기            |
| 포함됨    | 2개 슬롯 너트 BT-NC |
| 어플리케이션 | 손 보호           |

## 기능

|        |                       |
|--------|-----------------------|
| 기능 패키지 | 기본                    |
| 기능     | 자동 시동/재시동<br>전송 채널 전환 |

## 특성변수

|                        |                      |
|------------------------|----------------------|
| 유형                     | 2, IEC/EN IEC 61496  |
| SIL                    | 1, IEC 61508         |
| SIL                    | 1, IEC/EN IEC 62061  |
| Performance Level (PL) | c, EN ISO 13849-1    |
| PFH <sub>D</sub>       | 5.06E-08 시간당         |
| 사용 시간 T <sub>M</sub>   | 20 년, EN ISO 13849-1 |
| 카테고리                   | 2, EN ISO 13849      |

## 보호필드 데이터

|         |          |
|---------|----------|
| 분해능     | 30 mm    |
| 보호필드 높이 | 2,100 mm |

## 광학 데이터

|     |                 |
|-----|-----------------|
| 동기화 | 송신기와 수신기 사이 시각적 |
|-----|-----------------|

## 전기 데이터

|       |                   |
|-------|-------------------|
| 보호 회로 | 과전압 방지장치<br>단락 방지 |
|-------|-------------------|

## 성능 데이터

|                        |                        |
|------------------------|------------------------|
| 공급전압 점검 U <sub>B</sub> | 24 V, DC, -20 ... 20 % |
| 소비 전류, 최대              | 150 mA                 |
| 퓨즈                     | 2A 시간 지연               |

## 출력

|                     |      |
|---------------------|------|
| 안전 스위칭 출력부(OSSD) 개수 | 2 개수 |
|---------------------|------|

### 안전 스위칭 출력부

|                 |               |
|-----------------|---------------|
| 종류              | 안전 스위칭 출력OSSD |
| 스위칭 전압 high, 최소 | 18 V          |
| 스위칭 전압 low, 최대  | 2.5 V         |
| 스위칭 전압, 일반      | 22.5 V        |
| 전압 형식           | DC            |
| 전류 부하, 최대       | 380 mA        |
| 부하 인덕턴스         | 2,000 µH      |
| 부하 용량           | 0.3 µF        |
| 잔여 전류, 최대       | 0.2 mA        |
| 잔여 전류, 일반       | 0.002 mA      |
| 전압 강하           | 1.5 V         |

### 안전 스위칭 출력부 1

|        |            |
|--------|------------|
| 할당     | 연결부 1, 핀 2 |
| 스위칭 소자 | 트랜지스터, PNP |

### 안전 스위칭 출력부 2

|        |            |
|--------|------------|
| 할당     | 연결부 1, 핀 4 |
| 스위칭 소자 | 트랜지스터, PNP |

## 시간 응답

|           |        |
|-----------|--------|
| 응답 시간     | 19 ms  |
| 재시동 지연 시간 | 100 ms |

## 연결

|    |      |
|----|------|
| 연결 | 1 개수 |
|----|------|

### 연결 1

|        |          |
|--------|----------|
| 기능     | 기계 인터페이스 |
| 연결부 종류 | 원형 커넥터   |
| 나사 크기  | M12      |
| 재료     | 금속       |
| 핀 개수   | 5 핀      |

### 케이블 특성

|                      |                      |
|----------------------|----------------------|
| 허용 도체 단면, 일반         | 0.25 mm <sup>2</sup> |
| 연결 케이블 길이, 최대        | 100 m                |
| 부하에 대한 허용 케이블 저항, 최대 | 200 Ω                |

## 기술 데이터

|                  |  |
|------------------|--|
| 치수(너비 x 높이 x 길이) | 29 mm x 2,166 mm x 35.4 mm               |
| 하우징 재료           | 금속                                       |
| 금속 하우징           | 알루미늄                                     |
| 렌즈 커버 재료         | 플라스틱 / PMMA                              |
| 최종 캡 재료          | 아연 다이캐스팅                                 |
| 순중량              | 2,250 g                                  |
| 하우징 색상           | 황색, RAL 1021                             |
| 고정 방식            | 고정 브라켓<br>스위블 마운트<br>슬롯 마운팅<br>장치 컬럼에 설치 |

## 조작 및 표시

|        |      |
|--------|------|
| 표시 방식  | LED  |
| LED 개수 | 2 개수 |

## 환경 데이터

|                 |               |
|-----------------|---------------|
| 작동 시 주변 온도      | -15 ... 55 °C |
| 보관 시 주변 온도      | -30 ... 70 °C |
| 상대 습도 (응축되지 않음) | 0 ... 95 %    |

## 인증

|       |                                     |
|-------|-------------------------------------|
| 보호 등급 | IP 65                               |
| 보호 등급 | III                                 |
| 인증    | c TÜV NRTL US<br>c UL US<br>TÜV Süd |
| 진동 내성 | 50 m/s <sup>2</sup>                 |
| 충격 내성 | 100 m/s <sup>2</sup>                |
| 미국 특허 | US 6,418,546 B                      |

# 기술 데이터

|              |          |
|--------------|----------|
| HS 번호        | 85365019 |
| ECLASS 5.1.4 | 27272704 |
| ECLASS 8.0   | 27272704 |
| ECLASS 9.0   | 27272704 |
| ECLASS 10.0  | 27272704 |
| ECLASS 11.0  | 27272704 |
| ECLASS 12.0  | 27272704 |
| ECLASS 13.0  | 27272704 |
| ECLASS 14.0  | 27272704 |
| ECLASS 15.0  | 27272704 |
| ECLASS 16.0  | 27272704 |
| ETIM 5.0     | EC002549 |
| ETIM 6.0     | EC002549 |
| ETIM 7.0     | EC002549 |
| ETIM 8.0     | EC002549 |
| ETIM 9.0     | EC002549 |
| ETIM 10.0    | EC002549 |
| UNSPSC 26.08 | 46171620 |

## 치수 도면

전체 치수 정보(mm)

효과적인 보호필드 높이 계산  $H_{PFE} = H_{PFN} + B + C$



$H_{PFE}$  효과적으로 작용하는 보호필드 높이 = 2128mm

$H_{PFN}$  공칭 보호필드 높이 = 2100mm

A 전체 높이 = 2166mm

B 19mm

C 9mm

R 효과적인 보호필드 높이  $H_{PFE}$ 는 광학 영역의 치수를 넘어 R로 표시된 원의 외부 가장자리까지입니다.

# 전기 연결

## 연결 1

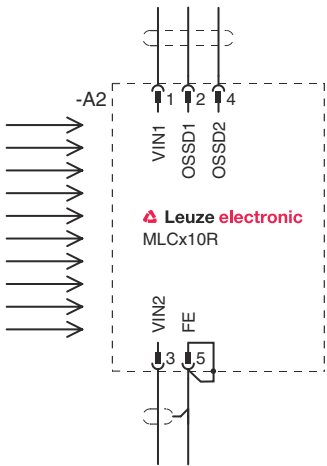
|         |           |
|---------|-----------|
| 기능      | 기계 인터페이스  |
| 연결부 종류  | 원형 커넥터    |
| 나사 크기   | M12       |
| 유형      | Male      |
| 재료      | 금속        |
| 핀 개수    | 5 핀       |
| 엔코딩     | A-코딩됨     |
| 플러그 하우징 | FE/SHIELD |

| 핀 | 핀 지정      | 와이어 색상 |
|---|-----------|--------|
| 1 | VIN1      | 갈색     |
| 2 | OSSD1     | 흰색     |
| 3 | VIN2      | 청색     |
| 4 | OSSD2     | 흑색     |
| 5 | FE/SHIELD | 회색     |



# 회로도

## 수신기 연결도



- VIN1 = +24V, VIN2 = 0V: 전송 채널 C1
- VIN1 = 0V, VIN2 = +24V: 전송 채널 C2

# 회로도

## 후속 작동하는 안전 스위치 MSI-SR4B 회로 예



## 조작 및 표시

| LED | 디스플레이         | 의미                |
|-----|---------------|-------------------|
| 1   | 꺼짐            | 장치 꺼짐             |
|     | 적색, 연속 점등     | OSSD 꺼짐           |
|     | 적색, 깜빡임, 1Hz  | 외부 오류             |
|     | 적색, 깜빡임, 10Hz | 내부 오류             |
|     | 녹색, 깜빡임, 1Hz  | OSSD 켜짐, 약한 신호    |
|     | 녹색, 연속 점등     | OSSD 켜짐           |
| 2   | 꺼짐            | 전송 채널 C1          |
|     | 적색, 연속 점등     | OSSD 꺼짐, 전송 채널 C2 |

## 적합한 송신기

| 품목 번호    | 명칭             | 품목            | 설명   |
|----------|----------------|---------------|--|
| 68090321 | MLC300T30-2100 | 안전 라이트 커튼 송신기 | 분해능: 30 mm<br>보호필드 높이: 2,100 mm<br>감지 범위: 0 ... 10 m<br>연결: 원형 커넥터, M12, 금속, 5 핀 |

# 제품 키워드

제품 명칭: MLCxyy-za-hhhhei-ooo

|             |   |
|-------------|---|
| <b>MLC</b>  | <b>안전 라이트 커튼</b>  |
| <b>x</b>    | <b>시리즈</b><br>3: MLC 300<br>5: MLC 500  |
| <b>yy</b>   | <b>기능 등급</b><br>00: 송신기<br>01: 송신기(AIDA)<br>02: 시험 입력부가 있는 송신기<br>10: 수신기 기본 - 자동 재시동<br>11: 수신기 기본 - 자동 재시동(AIDA)<br>20: 수신기 표준 - EDM/RES 선택가능<br>30: 수신기 확장 - 블랭킹/뮤팅 또는 게이팅<br>35: 수신기 확장 - 게이팅 |
| <b>z</b>    | <b>장치 종류</b><br>T: 송신기<br>R: 수신기  |
| <b>a</b>    | <b>분해능</b><br>14: 14mm<br>20: 20mm<br>30: 30mm<br>40: 40mm<br>90: 90mm  |
| <b>hhhh</b> | <b>보호필드 높이</b><br>150 ~ 3000: 150mm에서 3,000mm까지   |
| <b>e</b>    | <b>호스트/게스트(옵션)</b><br>H: Host<br>MG: Middle Guest<br>G: Guest   |
| <b>i</b>    | <b>인터페이스(옵션)</b><br>/A: AS-i  |
| <b>ooo</b>  | <b>옵션</b><br>/V: high Vibration-proof<br>EX2: 방폭형(영역 2 + 22)<br>SPG: 스마트 프로세스 게이팅<br>SPG RR: 스마트 프로세스 게이팅 - 감소된 해상도   |

## 참고

|  |   |
|--|---|
|  | 제공되는 모든 장치 유형 목록은 로이체의 웹 사이트 <a href="http://www.leuze.com">www.leuze.com</a> 을 참조하십시오. |
|--|---|

## 참고

|                         |  |
|-------------------------|--|
| <b>용도에 맞게 사용해야 합니다!</b> |  |
|                         | 자격이 있는 사람만 제품을 작동해야 합니다.<br>용도에 맞게 준수하여 사용하십시오 |

## 액세서리

### 연결 기술 - 연결 케이블

|  | 품목 번호    | 명칭                 | 품목     | 설명   |
|--|----------|--------------------|--------|--|
|  | 50133860 | KD S-M12-5A-P1-050 | 연결 케이블 | 어플리케이션: 내구성/내운활성<br>연결 1: 원형 커넥터, M12, 액시얼, 암, A-코딩됨, 5 핀<br>원형 커넥터, LED: 아니요<br>연결 2: 열려 있는 끝부분<br>차폐됨: 예<br>케이블 길이: 5,000 mm<br>덮개 재료: PUR |

### 고정 기술 - 스위블 마운트

|  | 품목 번호  | 명칭     | 품목     | 설명   |
|--|--------|--------|--------|--|
|  | 429393 | BT-2HF | 브래킷 세트 | 포함됨: 2개 스위블 마운트 BT-HF, 라이트 커튼에 고정하기 위한 실린더 1개<br>마운팅, 시스템 측: 통로 마운팅으로<br>마운팅, 장치 측: 클램핑 가능<br>고정 부품 종류: 360° 회전식<br>재료: 금속, 플라스틱 |

## 서비스

|  | 품목 번호   | 명칭         | 품목     | 설명   |
|--|---------|------------|--------|--|
|  | S981050 | CS40-I-140 | 안전 검사  | 세부사항: 현재 규격과 지침에 따른 안전라이트 커튼 어플리케이션 점검, 데이터베이스에 장치와 기계 데이터 수록, 어플리케이션별 시험 프로토콜 작성.<br>조건: 기계 정지가 가능해야 함, 고객 측 작업자의 지원 및 로이체 작업자의 기계 접근이 보장되어야 함. |
|  | S981046 | CS40-S-140 | 시운전 지원 | 세부사항: 안전 장치에 대해 전파 시간차 측정 및 초기 검사 포함.<br>조건: 장치 및 연결 케이블이 이미 설치되어 있음, 출장 및 경우에 따라 숙박 경비를 제외한 금액.   |

#### 참고

|  |   |
|--|---|
|  | 제공되는 모든 액세서리 품목의 목록은 로이체 웹 사이트에서 품목 세부사항 페이지의 다운로드 탭을 참조하십시오. |
|--|---|