

Technisch gegevensblad

Energetische lichttaster

Art.-nr.: 50140137

ET412B.1/P

Inhoud

- Technische gegevens
- Maattekeningen
- Elektrische aansluiting
- Diagrammen
- Bediening en display
- Artikelsleutel
- Opmerkingen
- Toebehoren



Afbeelding kan afwijken



Technische gegevens

Basisgegevens

Serie	412B
Werkingsprincipe	Tast-principe

Optische gegevens

Bedrijfsreikwijdte	gewaarborgde reikwijdte
Bedrijfsreikwijdte, wit 90%	0,004 ... 0,54 m
Bedrijfsreikwijdte, grijs 50%	0,007 ... 0,46 m
Bedrijfsreikwijdte, grijs 18%	0,008 ... 0,3 m
Bedrijfsreikwijdte, zwart 6%	0,01 ... 0,22 m
Reikwijdtegrenzen	typische reikwijdte
Grensreikwijdte, wit 90%	0,004 ... 0,66 m
Grensreikwijdte, grijs 50%	0,007 ... 0,57 m
Grensreikwijdte, grijs 18%	0,008 ... 0,37 m
Grensreikwijdte, zwart 6%	0,01 ... 0,285 m
Lichtbron	LED, Rood
Golflengte	660 nm
Zendsignaalvorm	gepulst
LED-groep	Vrije groep (volgens EN 62471)

Elektrische gegevens

Bluscircuit	Kortsluitbeveiliging Ompoolbeveiliging
-------------	---

Prestatiegegevens

Voedingsspanning U_B	10 ... 36 V, DC, incl. restdrempel
Restdrempel	0 ... 20 %, van U_B
Nullaststroom	0 ... 15 mA

Uitgangen

Aantal digitale schakeluitgangen	1 St.
----------------------------------	-------

Schakeluitgangen

Spanningstype	DC
Schakelstroom, max.	200 mA

Schakeluitgang 1

Schakelement	Transistor, PNP
Schakelprincipe	donkerschakelend

Tijdgedrag

Schakelfrequentie	1.000 Hz
Aanspreektijd	0,5 ms
Gereedheidsvertraging	60 ms

Aansluiting

Aansluiting 1

Functie	Signaal OUT Spanningsvoorziening
Type aansluiting	Kabel
Kabellengte	2.000 mm
Materiaal mantel	PVC
Kabelkleur	zwart
Aantal aders	3 -draads
Aderdoorsnede	0,34 mm ²

Mechanische gegevens

Schroefdraadmaat	M12 x 1 mm
Afmeting (Ø x l)	12 mm x 51 mm
Materiaal behuizing	Metaal
Behuizing metaal	Messing verchroomd
Materiaal optiekafdekking	Glas
Nettogewicht	100 g
Kleur behuizing	zilver

Bediening en display

Type weergave	LED
Aantal LED's	2 St.
Bedieningselementen	270°-potmeter
Functie van bedieningselement	Gevoeligheidsinstelling

Omgevingsgegevens

Omgevingstemperatuur bedrijf	-25 ... 55 °C
------------------------------	---------------

Certificeringen

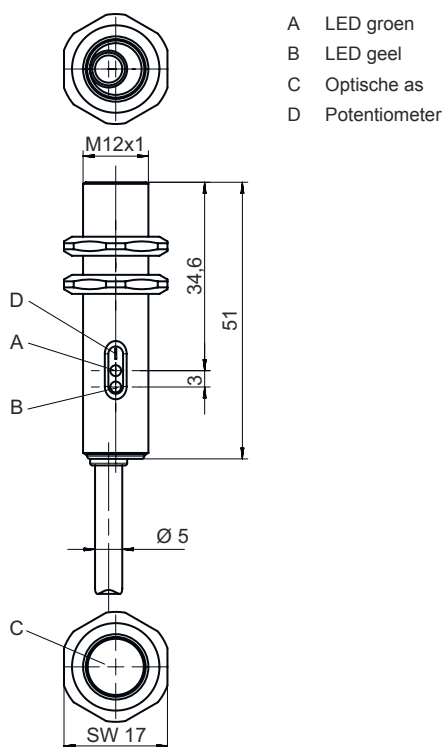
Beschermingsgraad	IP 67
Beschermingsgraad	III
Goedkeuringen	c UL US
Geldige norm	IEC 60947-5-2

Classificatie

Douanetariefnummer	85365019
ECLASS 5.1.4	27270903
ECLASS 8.0	27270903
ECLASS 9.0	27270903
ECLASS 10.0	27270903
ECLASS 11.0	27270903
ECLASS 12.0	27270903
ECLASS 13.0	27270903
ECLASS 14.0	27270903
ETIM 5.0	EC001821
ETIM 6.0	EC001821
ETIM 7.0	EC001821
ETIM 8.0	EC001821
ETIM 9.0	EC001821

Maattekeningen

Alle maten in millimeter



Elektrische aansluiting

Aansluiting 1

Functie	Signaal OUT
	Spanningsvoorziening
Type aansluiting	Kabel
Kabellengte	2.000 mm
Materiaal mantel	PVC
Kabelkleur	zwart
Aantal aders	3 -draads
Aderdoorsnede	0,34 mm ²

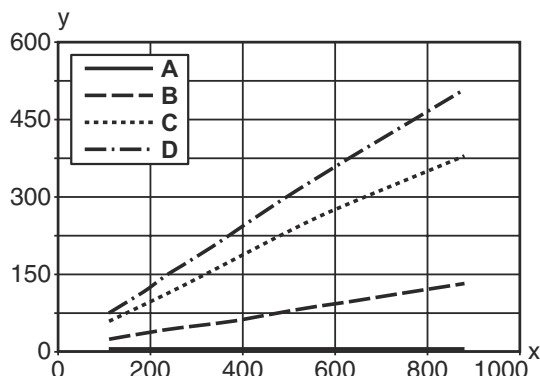
Aderkleuren

Adertoewijzing

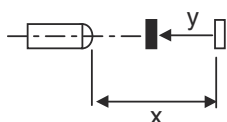
bruin	V+
zwart	OUT 1
blauw	GND

Diagrammen

Typisch zwart-wit-gedrag



x Tastafstand [mm]
 y Reductie van de tastafstand [mm]
 A wit 90%
 B grijs 50%
 C grijs 18%
 D zwart 6%



Bediening en display

LED	Display	Verklaring
1	groen, permanent aan	Functiereserve
2	geel, permanent aan	Schakeluitgang/schakeltoestand actief

Artikelsleutel

Artikelaanduiding: AAA412BGG.H/ii-K

AAA412B	Werkingsprincipe / bouwvorm LS412B: Zender-ontvanger systeem zender LE412B: Zender-ontvanger systeem ontvanger ET412B: reflectorlichttaster energetisch PRK412B: Reflectorfotocel met polarisatiefilter
GG	Lichtbron Vervalt: LED L2: Laserklasse 2
H	Reikwijdte-instelling 1: potentiometer 270°
ii	Schakeluitgang / functie / OUT1OUT2 (OUT1 = pin 4, OUT2 = pin 2) 2: NPN-transistoruitgang, lichtschakelend N: NPN-transistoruitgang, donkerschakelend 4: PNP-transistoruitgang, lichtschakelend P: PNP-transistoruitgang, donkerschakelend D: deactiveringsingang (deactivering met low-signaal) X: Pin niet toegewezen
K	Elektrische aansluiting Vervalt: kabel, standaardlengte 2000 mm, 3-aderig M12: ronde M12-stekkerverbinding, 4-polig (connector)

Opmerking



Een lijst met alle beschikbare apparaattypen vindt u op de webpagina van Leuze via www.leuze.com.

Opmerkingen



Gebruiken voor het bedoeld gebruik!



- ↪ Het product is geen veiligheidssensor en dient niet voor personenbeveiliging.
- ↪ Het product mag alleen door een bevoegd persoon in bedrijf worden gesteld.
- ↪ Het product uitsluitend gebruiken volgens het bedoeld gebruik.

Toebehoren

Bevestigingstechniek - bevestigingshoekprofielen

	Art.-nr.	Benaming	Artikel	Beschrijving
	50113549	BT D12M.5	Hoekbeugel	Diameter, inwendig: 12 mm Uitvoering van bevestigingsonderdeel: Hoek L-vorm Bevestiging, installatiezijde: Doorgaande bevestiging Bevestiging, apparaatzijde: schroefbaar Type bevestigingsonderdeel: star Materiaal: RVS

Opmerking



- ↪ Een lijst met alle beschikbare toebehoren vindt u op de webpagina van Leuze onder het downloadtabblad van de artikeldetailpagina.