

## Technisch gegevensblad

### Inductieve sensor

Art.-nr.: 50114212

IS 244PP/22-40N-TB.4

#### Inhoud

- Technische gegevens
- Maattekeningen
- Elektrische aansluiting
- Diagrammen
- Bediening en display
- Artikelsleutel
- Opmerkingen



Afbeelding kan afwijken



## Technische gegevens

### Basisgegevens

Serie	244
Typische reikwijdtegrens $S_n$	40 mm
Bedrijfsreikwijdte $S_a$	0 ... 32,4 mm

### Speciale uitvoering

Speciale uitvoering	Antivalent
---------------------	------------

### Karakteristieke waarden

MTTF	1.230 Jaren
------	-------------

### Elektrische gegevens

Bluscircuit	Inductiebeveiliging
	Kortsluitbeveiliging
	Ompoolbeveiliging

### Prestatiegegevens

Voedingsspanning $U_B$	10 ... 30 V, DC
Restdrempel	0 ... 20 %, van $U_B$
Nullaststroom	0 ... 20 mA
Schakelhysterese	5 %

### Uitgangen

Aantal digitale schakeluitgangen	2 St.
----------------------------------	-------

#### Schakeluitgangen

Spanningstype	DC
Schakelstroom, max.	200 mA
Reststroom, max.	0,5 mA
Spanningsval	$\leq 2$ V

#### Schakeluitgang 1

Schakelement	Transistor, NPN
Schakelprincipe	Maakcontact (NO) – antivalent

#### Schakeluitgang 2

Schakelement	Transistor, NPN
Schakelprincipe	Breekcontact (NC) – antivalent

### Tijdgedrag

Schakelfrequentie	180 Hz
Gereedheidsvertraging	80 ms

### Aansluiting

Aantal aansluitingen	1 St.
----------------------	-------

#### Aansluiting 1

Functie	Signaal OUT
	Spanningsvoorziening
Type aansluiting	Klem
Aantal polen	4 -polig

### Mechanische gegevens

Bouwvorm	hoekig
Afmeting (b x h x l)	40 mm x 40 mm x 118 mm
Inbouwtype	niet vlak
Materiaal behuizing	Kunststof
Behuizing kunststof	PA 66
Materiaal actief vlak	Kunststof, Polyamide (PA 66)
Nettogewicht	225 g
Kleur behuizing	zwart
Type bevestiging	Doorgaande bevestiging
Normmeetplaat	120 x 120 mm <sup>2</sup> , Fe360

### Bediening en display

Type weergave	LED
Aantal LED's	4 St.

### Omgevingsgegevens

Omgevingstemperatuur bedrijf	-25 ... 85 °C
Omgevingstemperatuur opslag	-25 ... 85 °C

### Certificeringen

Beschermingsgraad	IP 68
	IP 69K
Beschermingsgraad	II
Goedkeuringen	c UL US
Geldige norm	IEC 60947-5-2

### Correctiefactoren

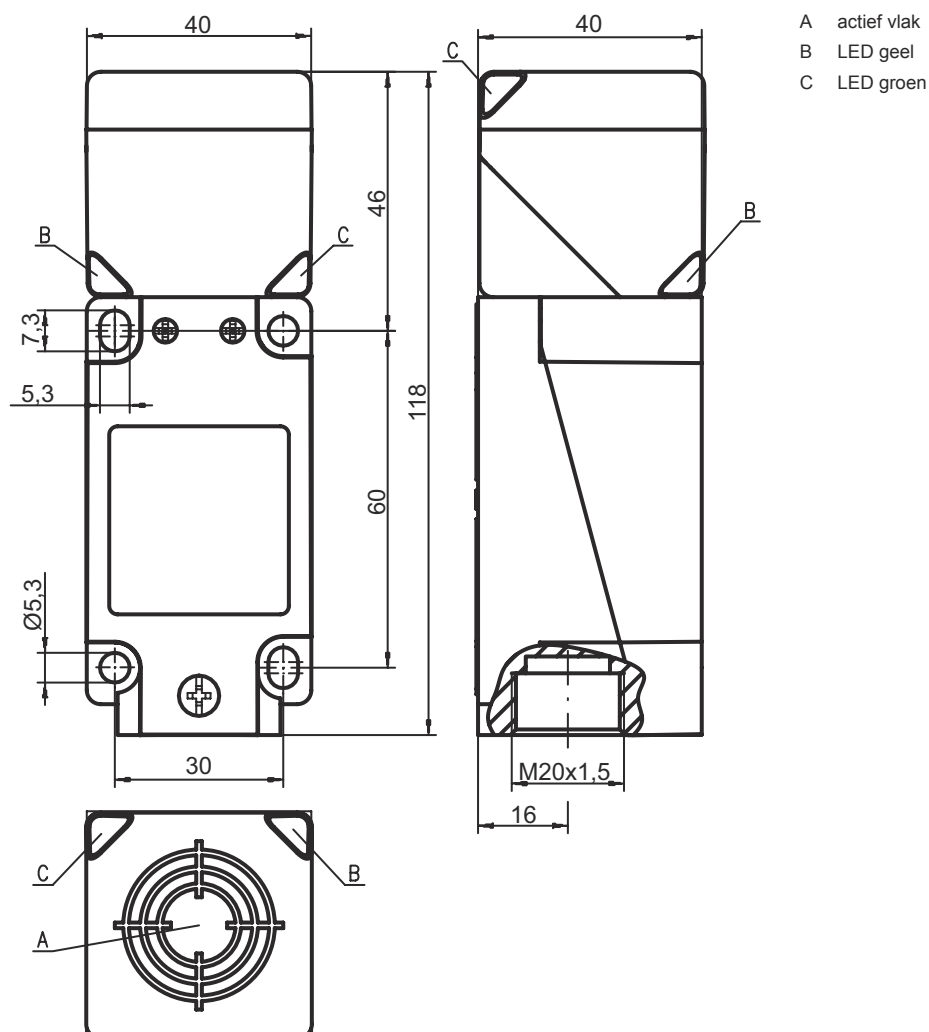
Aluminium	0,31
RVS	0,74
Koper	0,3
Messing	0,39

### Classificatie

Douanetariefnummer	85365019
ECLASS 5.1.4	27270101
ECLASS 8.0	27270101
ECLASS 9.0	27270101
ECLASS 10.0	27270101
ECLASS 11.0	27270101
ECLASS 12.0	27274001
ECLASS 13.0	27274001
ECLASS 14.0	27274001
ETIM 5.0	EC002714
ETIM 6.0	EC002714
ETIM 7.0	EC002714
ETIM 8.0	EC002714
ETIM 9.0	EC002714

# Maattekeningen

Alle maten in millimeter



## Elektrische aansluiting

### Aansluiting 1

Functie	Signaal OUT
Type aansluiting	Spanningsvoorziening
Aantal polen	Klem
	4 -polig

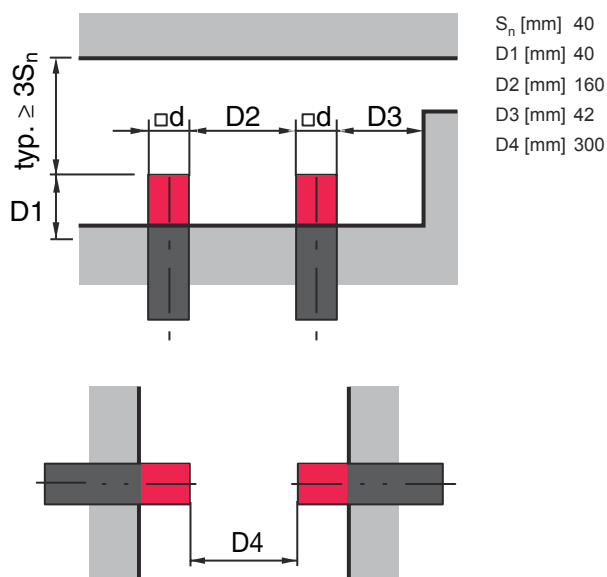
### Klem

### Toewijzing

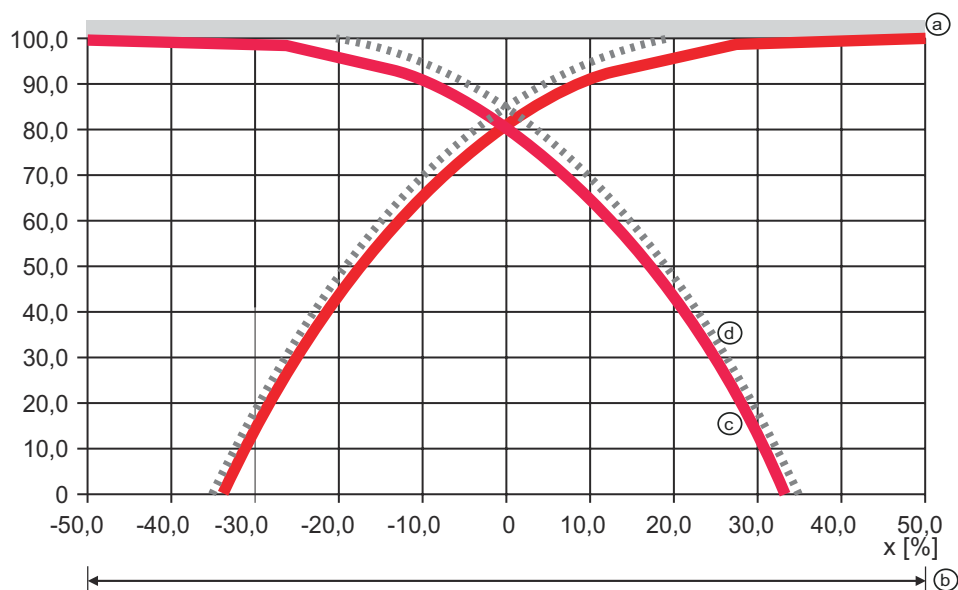
1	V+
2	OUT 2
3	GND
4	OUT 1

## Diagrammen

### Montage, niet vlakke inbouw



### Typische benaderingscurve



- a Normmeetplaat
- b Diameter van actief oppervlak
- c Schakelpunt
- d Hysterese

## Bediening en display

LED	Display	Verklaring
1	geel, permanent aan	Schakeluitgang/schakeltoestand
2	groen, permanent aan	Bedrijfsgereedheid
3	geel, permanent aan	Schakeluitgang/schakeltoestand
4	groen, permanent aan	Bedrijfsgereedheid

# Artikelsleutel

Artikelaanduiding: ISX YYY ZZ/AAA.BB-CCC-DDD-DDD

<b>ISX</b>	<b>Werkingsprincipe / bouwvorm</b> IS: inductieve sensor, standaarduitvoering ISS: inductieve sensor, korte uitvoering
<b>YYY</b>	<b>Serie</b> 203: serie met Ø 3 mm 204: serie met Ø 4 mm 205: serie met M5 x 0,5 buitendraad 206: serie met Ø 6,5 mm 208: serie met M8 x 1 buitendraad 212: serie met M12 x 1 buitendraad 218: serie met M18 x 1 buitendraad 230: serie met M30 x 1.5 buitendraad 240: serie in hoekige uitvoering 244: serie in hoekige uitvoering 255: serie met 5 x 5 mm <sup>2</sup> doorsnede 288: serie met 8 x 8 mm <sup>2</sup> doorsnede
<b>ZZ</b>	<b>Behuizing / schroefdraad</b> MM: metalen behuizing (actief vlak: kunststof) / metrische schroefdraad FM: volledig metalen behuizing (actief vlak: RVS AISI 316L) / metrische schroefdraad MP: metalen behuizing (actief vlak: kunststof) / glad (zonder schroefdraad)
<b>AAA</b>	<b>Uitgangsstroom / voeding</b> 4NO: PNP-transistor, maakcontact (NO) 4NC: PNP-transistor, breekcontact (NC) 2NO: NPN-transistor, maakcontact (NO) 2NC: NPN-transistor, breekcontact (NC) 1NO: relais, maakcontact (NO) / AC/DC 1NC: relais, breekcontact (NC) / AC/DC 44: 2 PNP transistor schakeluitgangen, antivalent (NO + NC) 22: 2 NPN transistor schakeluitgangen, antivalent (NO + NC)
<b>BB</b>	<b>Speciale uitvoering</b> Vervalt: geen speciale uitvoering 5F: levensmiddel-uitvoering 5: behuizingmateriaal V2A (1.4305, AISI 303)
<b>CCC</b>	<b>Meetbereik / inbouwtype</b> 1E0: typ. grenstafstand 1,0 mm / vlakke inbouw 1E5: typ. grenstafstand 1,5 mm / vlakke inbouw 2E0: typ. grenstafstand 2,0 mm / vlakke inbouw 3E0: typ. grenstafstand 3,0 mm / vlakke inbouw 4E0: typ. grenstafstand 4,0 mm / vlakke inbouw 5E0: typ. grenstafstand 5,0 mm / vlakke inbouw 6E0: typ. grenstafstand 6,0 mm / vlakke inbouw 8E0: typ. grenstafstand 8,0 mm / vlakke inbouw 10E: typ. grenstafstand 10,0 mm / vlakke inbouw 12E: typ. grenstafstand 12,0 mm / vlakke inbouw 15E: typ. grenstafstand 15,0 mm / vlakke inbouw 20E: typ. grenstafstand 20,0 mm / vlakke inbouw 22E: typ. grenstafstand 22,0 mm / vlakke inbouw 2N5: typ. grenstafstand 2,5 mm / niet vlakke inbouw 4N0: typ. grenstafstand 4,0 mm / niet vlakke inbouw 8N0: typ. grenstafstand 8,0 mm / niet vlakke inbouw 10N: typ. grenstafstand 10,0 mm / niet vlakke inbouw 12N: typ. grenstafstand 12,0 mm / niet vlakke inbouw 14N: typ. grenstafstand 14,0 mm / niet vlakke inbouw 15N: typ. grenstafstand 15,0 mm / niet vlakke inbouw 20N: typ. grenstafstand 20,0 mm / niet vlakke inbouw 22N: typ. grenstafstand 22,0 mm / niet vlakke inbouw 25N: typ. grenstafstand 25,0 mm / niet vlakke inbouw 40N: typ. grenstafstand 40,0 mm / niet vlakke inbouw
<b>DDD</b>	<b>Elektrische aansluiting</b> Vervalt: kabel, standaardlengte 2000 mm S12: ronde M12-stekkerverbinding, 4-polig, axiaal 200-S12: kabel, lengte 200 mm met ronde M12-stekkerverbinding, 4-polig, axiaal 200-S8.3: kabel, lengte 200 mm met ronde M8-stekkerverbinding, 3-polig, axiaal S8.3: ronde M8-stekkerverbinding, 3-polig, axiaal 005-S8.3: kabel, lengte 500 mm met ronde M8-stekkerverbinding, 3-polig, axiaal 050: kabel, standaardlengte 5000 mm, 3-aderig

## Opmerking



Een lijst met alle beschikbare apparaattypen vindt u op de webpagina van Leuze via [www.leuze.com](http://www.leuze.com).

## Opmerkingen



### Gebruiken voor het bedoeld gebruik!



- ↪ Het product is geen veiligheidssensor en dient niet voor personenbeveiliging.
- ↪ Het product mag alleen door een bevoegd persoon in bedrijf worden gesteld.
- ↪ Het product uitsluitend gebruiken volgens het bedoeld gebruik.



### Bij UL-applicaties:



- ↪ Bij UL-applicaties is het gebruik alleen toegestaan in Class-2-stroomcircuits volgens NEC (National Electric Code).