

## Technisch gegevensblad

## Zender-ontvanger systeem ontvanger

Art.-nr.: 50140154

LE412B/4

### Inhoud

- Technische gegevens
- Maattekeningen
- Elektrische aansluiting
- Bediening en display
- Geschikte zenders
- Artikelsleutel
- Opmerkingen
- Toebehoren



Afbeelding kan afwijken



## Technische gegevens

### Basisgegevens

Serie	412B
Werkingsprincipe	Enkelstraalprincipe
Apparaattype	Ontvanger

### Optische gegevens

Bedrijfsreikwijdte	0 ... 10 m
Bedrijfsreikwijdte	gewaarborgde reikwijdte
Reikwijdtegrenzen	typische reikwijdte
Reikwijdtegrenzen	0 ... 10 m

### Elektrische gegevens

Bluscircuit	Kortsluitbeveiliging
	Ompoolbeveiliging

### Prestatiegegevens

Voedingsspanning $U_B$	10 ... 36 V, DC, incl. restdrempel
Restdrempel	0 ... 20 %, van $U_B$
Nullaststroom	0 ... 15 mA

### Uitgangen

Aantal digitale schakeluitgangen	1 St.
----------------------------------	-------

### Schakeluitgangen

Spanningstype	DC
Schakelstroom, max.	200 mA

### Schakeluitgang 1

Schakelement	Transistor, PNP
Schakelprincipe	lichtschakelend

### Tijdgedrag

Schakelfrequentie	1.000 Hz
Aanspreektijd	0,5 ms
Gereedheidsvertraging	20 ms

### Aansluiting

#### Aansluiting 1

Functie	Signaal OUT
	Spanningsvoorziening
Type aansluiting	Kabel
Kabellengte	2.000 mm
Materiaal mantel	PVC
Kabelkleur	zwart
Aantal aders	3 -draads
Aderdoorsnede	0,34 mm <sup>2</sup>

### Mechanische gegevens

Schroefdraadmaat	M12 x 1 mm
Afmeting ( $\varnothing$ x l)	12 mm x 51 mm
Materiaal behuizing	Metaal
Behuizing metaal	Messing verchroomd
Materiaal optiekafdekking	Glas
Nettogewicht	100 g
Kleur behuizing	zilver

### Bediening en display

Type weergave	LED
Aantal LED's	2 St.

### Omgevingsgegevens

Omgevingstemperatuur bedrijf	-25 ... 55 °C
------------------------------	---------------

### Certificeringen

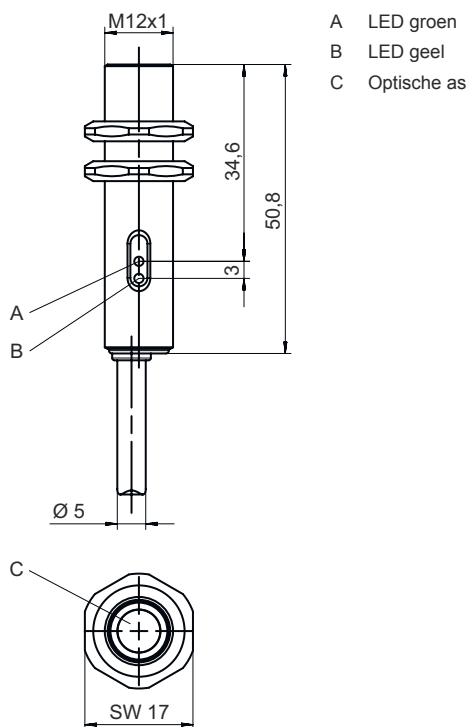
Beschermingsgraad	IP 67
Beschermingsgraad	III
Goedkeuringen	c UL US
Geldige norm	IEC 60947-5-2

### Classificatie

Douanetariefnummer	85365019
ECLASS 5.1.4	27270901
ECLASS 8.0	27270901
ECLASS 9.0	27270901
ECLASS 10.0	27270901
ECLASS 11.0	27270901
ECLASS 12.0	27270901
ECLASS 13.0	27270901
ECLASS 14.0	27270901
ETIM 5.0	EC002716
ETIM 6.0	EC002716
ETIM 7.0	EC002716
ETIM 8.0	EC002716
ETIM 9.0	EC002716

## Maattekeningen

Alle maten in millimeter



## Elektrische aansluiting

### Aansluiting 1

Functie	Signaal OUT
	Spanningsvoorziening
Type aansluiting	Kabel
Kabellengte	2.000 mm
Materiaal mantel	PVC
Kabelkleur	zwart
Aantal aders	3 -draads
Aderdoorsnede	0,34 mm <sup>2</sup>

### Aderkleuren


bruin	V+
zwart	OUT 1
blauw	GND

### Adertoewijzing

## Bediening en display

LED	Display	Verklaring
1	groen, permanent aan	Functiereserve
2	geel, permanent aan	Schakeluitgang/schakeltoestand actief

## Geschikte zenders

	Art.-nr.	Benaming	Artikel	Beschrijving
	50140153	LS412B/D	Zender-ontvanger systeem zender	Speciale uitvoering: Deactiveringsingang Reikwijdtegrenzen: 0 ... 10 m Lichtbron: LED, Rood Voedingsspanning: DC Deactiveringsingangen: 1 St. Aansluiting: Kabel, 2.000 mm, 3 -draads

## Artikelsleutel

Artikelaanduiding: AAA412BGG.H/ii-K

<b>AAA412B</b>	<b>Werkingsprincipe / bouwvorm</b> LS412B: Zender-ontvanger systeem zender LE412B: Zender-ontvanger systeem ontvanger ET412B: reflectorlichttaster energetisch PRK412B: Reflectorfotocel met polarisatiefilter
<b>GG</b>	<b>Lichtbron</b> Vervalt: LED L2: Laserklasse 2
<b>H</b>	<b>Reikwijdte-instelling</b> 1: potentiometer 270°
<b>ii</b>	<b>Schakeluitgang / functie / OUT1OUT2 (OUT1 = pin 4, OUT2 = pin 2)</b> 2: NPN-transistoruitgang, lichtschakelend N: NPN-transistoruitgang, donkerschakelend 4: PNP-transistoruitgang, lichtschakelend P: PNP-transistoruitgang, donkerschakelend D: deactiveringsingang (deactivering met low-signaal) X: Pin niet toegewezen
<b>K</b>	<b>Elektrische aansluiting</b> Vervalt: kabel, standaardlengte 2000 mm, 3-aderig M12: ronde M12-stekkerverbinding, 4-polig (connector)

### Opmerking



Een lijst met alle beschikbare apparaattypen vindt u op de webpagina van Leuze via [www.leuze.com](http://www.leuze.com).

## Opmerkingen




### Gebruiken voor het bedoeld gebruik!



- ☞ Het product is geen veiligheidssensor en dient niet voor personenbeveiliging.
- ☞ Het product mag alleen door een bevoegd persoon in bedrijf worden gesteld.
- ☞ Het product uitsluitend gebruiken volgens het bedoeld gebruik.

**Toebehoren****Bevestigingstechniek - bevestigingshoekprofielen**

	<b>Art.-nr.</b>	<b>Benaming</b>	<b>Artikel</b>	<b>Beschrijving</b>
	50113549	BT D12M.5	Hoekbeugel	Diameter, inwendig: 12 mm Uitvoering van bevestigingsonderdeel: Hoek L-vorm Bevestiging, installatiezijde: Doorgaande bevestiging Bevestiging, apparaatzijde: schroefbaar Type bevestigingsonderdeel: star Materiaal: RVS

**Opmerking**

↪ Een lijst met alle beschikbare toebehoren vindt u op de webpagina van Leuze onder het downloadtabblad van de artikeldetailpagina.