

Technisch gegevensblad

Lichtschermbestuurder

Art.-nr.: 50131308

CSL505-R05-35-M8



Afbeelding kan afwijken

Inhoud

- Technische gegevens
- Maattekeningen
- Elektrische aansluiting
- Bediening en display
- Geschikte zenders
- Artikelsleutel
- Toebehoren



Technische gegevens

Basisgegevens

| | |
|------------------|------------------------------|
| Serie | 505 |
| Werkingsprincipe | Enkelstraalprincipe |
| Apparaatype | Ontvanger |
| Applicatie | Nauwkeurige objectherkenning |

Speciale uitvoering

| | |
|---------------------|-------------------------|
| Speciale uitvoering | Alarmuitgang |
| | Diagonaalstraalafasting |
| | Kruisstraalscannen |
| | Parallelstraalscannen |
| | Teach-ingang |

Optische gegevens

| | |
|--------------------|-------------------------|
| Bedrijfsreikwijdte | 0,3 ... 5 m |
| Bedrijfsreikwijdte | gewaarborgde reikwijdte |
| Meetveldlengte | 35 mm |
| Aantal stralen | 8 St. |
| Straalafstand | 5 mm |

Meetgegevens

| | |
|-------------------------|--------|
| Minimale objectdiameter | 7,5 mm |
|-------------------------|--------|

Elektrische gegevens

| | |
|-------------|----------------------|
| Bluscircuit | Inductiebeveiliging |
| | Kortsluitbeveiliging |
| | Ompoolbeveiliging |

Prestatiegegevens

| | |
|------------------------|-----------------|
| Voedingsspanning U_B | 18 ... 30 V, DC |
|------------------------|-----------------|

Uitgangen

| | |
|----------------------------------|-------|
| Aantal digitale schakeluitgangen | 2 St. |
|----------------------------------|-------|

Schakeluitgangen

| | |
|---------------------|-------------------------|
| Type | Digitale schakeluitgang |
| Spanningstype | DC |
| Schakelstroom, max. | 150 mA |

Schakeluitgang 1

| | |
|-----------------|----------------------------|
| Schakelement | Transistor, Push-pull |
| Schakelprincipe | licht/donker omschakelbaar |

Schakeluitgang 2

| | |
|-----------------|----------------------------|
| Schakelement | Transistor, Push-pull |
| Schakelprincipe | licht/donker omschakelbaar |

Tijdgedrag

| | |
|--------------------------|---------------|
| Cyclustijd | 12 ms |
| Aanspreektijd per straal | 1.000 μ s |

Aansluiting

| | |
|----------------------|-------|
| Aantal aansluitingen | 1 St. |
|----------------------|-------|

Aansluiting 1

| | |
|------------------|----------------------|
| Functie | Signaal OUT |
| | Spanningsvoorziening |
| | Teach-ingang |
| Type aansluiting | Ronde stekker |
| Schroefdraadmaat | M8 |
| Type | male |
| Materiaal | Metaal |
| Aantal polen | 4 -polig |
| Codering | A-gecodeerd |

Mechanische gegevens

| | |
|---------------------------|------------------------|
| Bouwworm | hoekig |
| Afmeting (b x h x l) | 12 mm x 58 mm x 120 mm |
| Materiaal behuizing | Metaal |
| Behuizing metaal | Aluminium |
| Materiaal optiekafdekking | Kunststof |
| Kleur behuizing | zilver |
| Type bevestiging | Doorgaande bevestiging |

Bediening en display

| | |
|---------------------------------|-------------------|
| Type weergave | LED |
| Aantal LED's | 2 St. |
| Type configuratie/parametrering | Software |
| | via pintoewijzing |

Omgevingsgegevens

| | |
|------------------------------|---------------|
| Omgevingstemperatuur bedrijf | -30 ... 50 °C |
| Omgevingstemperatuur opslag | -40 ... 65 °C |

Certificeringen

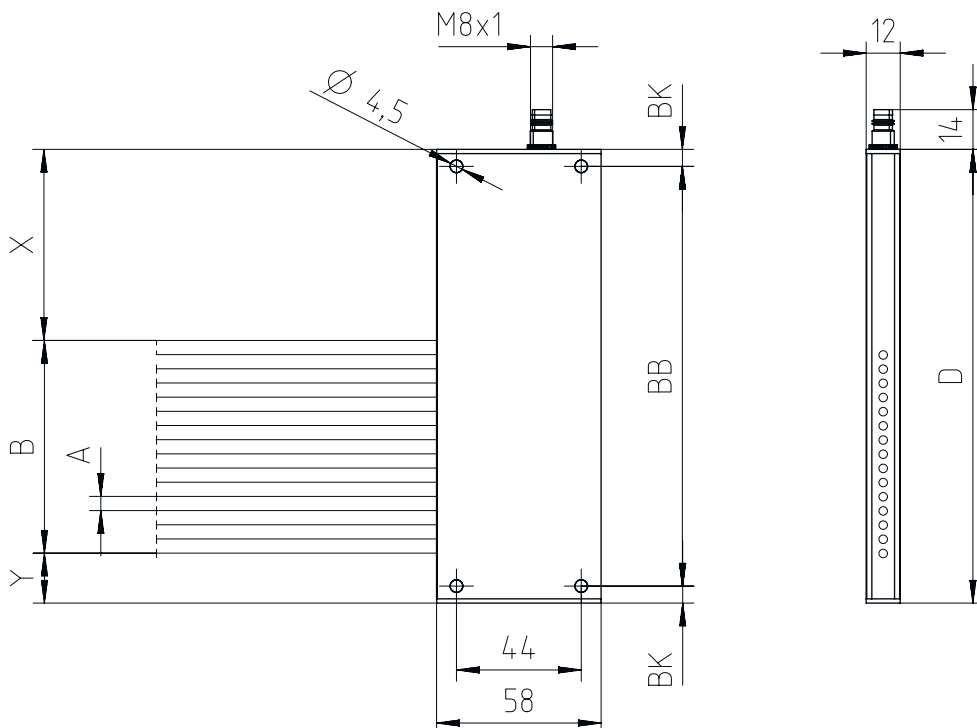
| | |
|-------------------|------------------------------|
| Beschermingsgraad | IP 65 |
| Beschermingsgraad | III |
| Geldige norm | EN 60947-5-2 (Duitse versie) |

Classificatie

| | |
|--------------------|----------|
| Douanetariefnummer | 90314990 |
| ECLASS 5.1.4 | 27270910 |
| ECLASS 8.0 | 27270910 |
| ECLASS 9.0 | 27270910 |
| ECLASS 10.0 | 27270910 |
| ECLASS 11.0 | 27270910 |
| ECLASS 12.0 | 27270910 |
| ECLASS 13.0 | 27270910 |
| ECLASS 14.0 | 27270910 |
| ETIM 5.0 | EC002549 |
| ETIM 6.0 | EC002549 |
| ETIM 7.0 | EC002549 |
| ETIM 8.0 | EC002549 |
| ETIM 9.0 | EC002549 |

Maattekeningen

Alle maten in millimeter



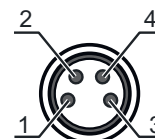
Elektrische aansluiting

Aansluiting 1

| | |
|-------------------------|----------------------|
| Functie | Signaal OUT |
| | Spanningsvoorziening |
| | Teach-ingang |
| Type aansluiting | Ronde stekker |
| Schroefdraadmaat | M8 |
| Type | male |
| Materiaal | Metaal |
| Aantal polen | 4 -polig |
| Codering | A-gecodeerd |

Pin Pintoewijzing

| | |
|---|---|
| 1 | V+ |
| 2 | OUT 1 / teach-in / waarschuwingsuitgang |
| 3 | GND |
| 4 | OUT 2 |



Bediening en display

| Display led 1 | Display led 2 | Verklaring |
|----------------------------------|----------------------------------|---------------------------------|
| Uit | Uit | Uit |
| rood, permanent aan | rood, permanent aan | Bedrijfsgereedheid |
| rood, permanent aan | Uit | Object herkend |
| rood, knipperend | rood, permanent aan | Bedrijfsgereed met geringe fout |
| rood, knipperend | Uit | Object herkend met geringe fout |
| rood, dubbel knipperend | Uit | Configuratiefout |
| roos, knipperend fasesynchroon | roos, knipperend fasesynchroon | Ernstige fout A |
| roos, knipperend fase-asynchroon | roos, knipperend fase-asynchroon | Ernstige fout B |
| rood, permanent aan | rood, dubbel knipperend | Teachproces succesvol |

Geschikte zenders

| Art.-nr. | Benaming | Artikel | Beschrijving |
|----------|------------------|--------------------|---|
| 50131365 | CSL505-T05-35-M8 | Lichtscherm zender | Applicatie: Nauwkeurige objectherkenning Speciale uitvoering: Diagonaalstraalaftasting, Kruisstraalscannen, Parallelstraalscannen Bedrijfsreikwijdte: 0,3 ... 5 m Aansluiting: Ronde stekker, M8, 4 -polig |

Artikelsleutel

Artikelaanduiding: **CSL505-XXXX-ZZZZ-AA-BBB**

| | |
|-------------|--|
| X | Werkingsprincipe T: zender R: ontvanger |
| YYY | Straalafstand 05: 5 mm 12,5: 12,5 mm 25: 25 mm 50: 50 mm 100: 100 mm |
| ZZZZ | Meetveldlengte Meetveldlengte [mm], afhankelijk van de straalafstand |
| AA | Elektrische aansluiting M8: ronde M8-stekkerverbinding, 4-polig (connector) |

Opmerking



Een lijst met alle beschikbare apparaattypen vindt u op de webpagina van Leuze via www.leuze.com.

Toebehoren

Aansluittechniek - aansluitkabels

| Art.-nr. | Benaming | Artikel | Beschrijving |
|----------|-------------------|---------------|---|
| 50130850 | KD U-M8-4A-V1-050 | Aansluitkabel | Aansluiting 1: Ronde stekker, M8, axiaal, female, 4 -polig Ronde stekker, LED: Nee Aansluiting 2: open uiteinde Afgeschermd: Nee Kabellengte: 5.000 mm Materiaal mantel: PVC |



Toebehoren

| | Art.-nr. | Benaming | Artikel | Beschrijving |
|--|----------|-------------------|---------------|--|
|  | 50130871 | KD U-M8-4W-V1-050 | Aansluitkabel | Aansluiting 1: Ronde stekker, M8, gebogen, female, 4 -polig Ronde stekker, LED: Nee Aansluiting 2: open uiteinde Afgeschermd: Nee Kabellengte: 5.000 mm Materiaal mantel: PVC |

Parametreerapparaten

| | Art.-nr. | Benaming | Artikel | Beschrijving |
|--|----------|------------------|---------|--|
|  | 50132069 | CSL505-Interface | Module | Functies: Configureer- en testapparaat Aansluiting: Sub-D |

Opmerking



↪ Een lijst met alle beschikbare toebehoren vindt u op de webpagina van Leuze onder het downloadtabblad van de artikeldetailpagina.