

Technisch gegevensblad

Lichtscherp ontvanger

Art.-nr.: 50131314

CSL505-R05-275-M8



Afbeelding kan afwijken

Inhoud

- Technische gegevens
- Maattekeningen
- Elektrische aansluiting
- Bediening en display
- Geschikte zenders
- Artikelsleutel
- Toebehoren



Technische gegevens

Basisgegevens

Serie	505
Werkingsprincipe	Enkelstraalprincipe
Apparaattype	Ontvanger
Applicatie	Nauwkeurige objectherkenning

Speciale uitvoering

Speciale uitvoering	Alarmuitgang
	Diagonaalstraalafasting
	Kruisstraalscannen
	Parallelstraalscannen
	Teach-ingang

Optische gegevens

Bedrijfsreikwijdte	0,3 ... 5 m
Bedrijfsreikwijdte	gewaarborgde reikwijdte
Meetveldlengte	275 mm
Aantal stralen	56 St.
Straalafstand	5 mm

Meetgegevens

Minimale objectdiameter	7,5 mm
-------------------------	--------

Elektrische gegevens

Bluscircuit	Inductiebeveiliging
	Kortsluitbeveiliging
	Ompoolbeveiliging

Prestatiegegevens

Voedingsspanning U_B	18 ... 30 V, DC
------------------------	-----------------

Uitgangen

Aantal digitale schakeluitgangen	2 St.
----------------------------------	-------

Schakeluitgangen

Type	Digitale schakeluitgang
Spanningstype	DC
Schakelstroom, max.	150 mA

Schakeluitgang 1

Schakelement	Transistor, Push-pull
Schakelprincipe	licht/donker omschakelbaar

Schakeluitgang 2

Schakelement	Transistor, Push-pull
Schakelprincipe	licht/donker omschakelbaar

Tijdgedrag

Cyclustijd	60 ms
Aanspreektijd per straal	1.000 μ s

Aansluiting

Aantal aansluitingen	1 St.
----------------------	-------

Aansluiting 1

Functie	Signaal OUT
	Spanningsvoorziening
	Teach-ingang
Type aansluiting	Ronde stekker
Schroefdraadmaat	M8
Type	male
Materiaal	Metaal
Aantal polen	4 -polig

Mechanische gegevens

Bouwworm	hoekig
Afmeting (b x h x l)	12 mm x 58 mm x 360 mm
Materiaal behuizing	Metaal
Behuizing metaal	Aluminium
Materiaal optiekafdekking	Kunststof
Kleur behuizing	zilver
Type bevestiging	Doorgaande bevestiging

Bediening en display

Type weergave	LED
Aantal LED's	2 St.
Type configuratie/parametrering	Software
	via pintoewijzing

Omgevingsgegevens

Omgevingstemperatuur bedrijf	-30 ... 50 °C
Omgevingstemperatuur opslag	-40 ... 65 °C

Certificeringen

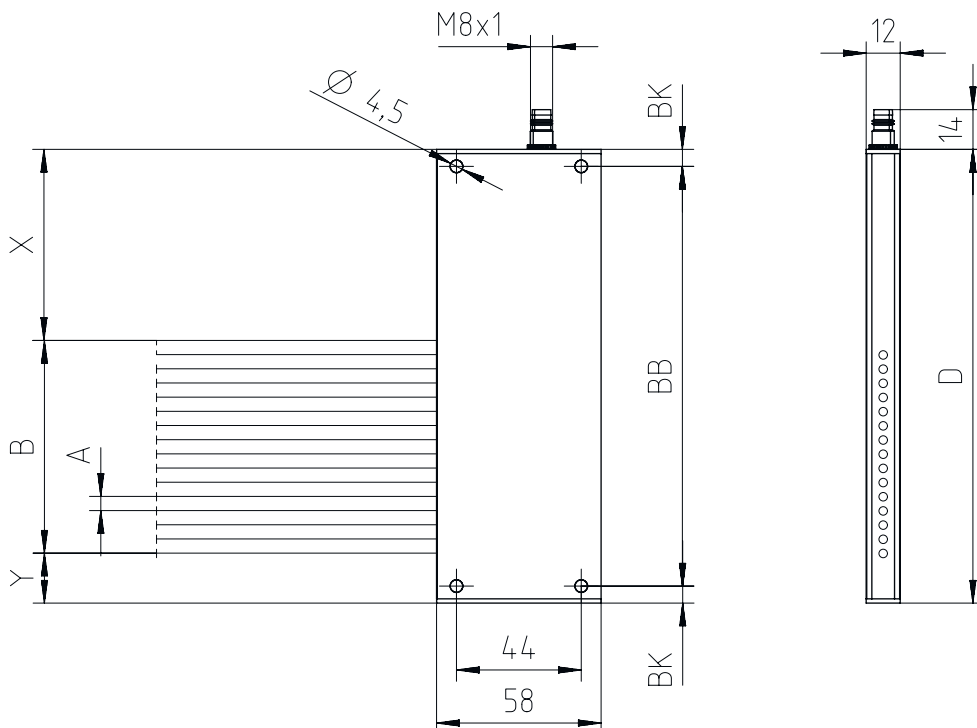
Beschermingsgraad	IP 65
Beschermingsgraad	III
Geldige norm	EN 60947-5-2 (Duitse versie)

Classificatie

Douanetariefnummer	90314990
ECLASS 5.1.4	27270910
ECLASS 8.0	27270910
ECLASS 9.0	27270910
ECLASS 10.0	27270910
ECLASS 11.0	27270910
ECLASS 12.0	27270910
ECLASS 13.0	27270910
ECLASS 14.0	27270910
ETIM 5.0	EC002549
ETIM 6.0	EC002549
ETIM 7.0	EC002549
ETIM 8.0	EC002549
ETIM 9.0	EC002549

Maattekeningen

Alle maten in millimeter

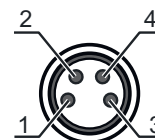


Elektrische aansluiting

Aansluiting 1

Functie	Signaal OUT
	Spanningsvoorziening
	Teach-ingang
Type aansluiting	Ronde stekker
Schroefdraadmaat	M8
Type	male
Materiaal	Metaal
Aantal polen	4 -polig

Pin	Pintoewijzing
1	V+
2	OUT 1 / teach-in / waarschuwinguitgang
3	GND
4	OUT 2



Bediening en display

Display led 1	Display led 2	Verklaring
Uit	Uit	Uit
rood, permanent aan	rood, permanent aan	Bedrijfsgereedheid
rood, permanent aan	Uit	Object herkend
rood, knipperend	rood, permanent aan	Bedrijfsgereed met geringe fout
rood, knipperend	Uit	Object herkend met geringe fout
rood, dubbel knipperend	Uit	Configuratiefout
roos, knipperend fasesynchroon	roos, knipperend fasesynchroon	Ernstige fout A
roos, knipperend fase-asynchroon	roos, knipperend fase-asynchroon	Ernstige fout B
rood, permanent aan	rood, dubbel knipperend	Teachproces succesvol

Geschikte zenders

Art.-nr.	Benaming	Artikel	Beschrijving
50131371	CSL505-T05-275-M8	Lichtscherm zender	Applicatie: Nauwkeurige objectherkenning Speciale uitvoering: Diagonaalstraalaftasting, Kruisstraalscannen, Parallelstraalscannen Bedrijfsreikwijdte: 0,3 ... 5 m Aansluiting: Ronde stekker, M8, 4 -polig

Artikelsleutel

Artikelaanduiding: CSL505-XXXX-ZZZZ-AA-BBB

X	Werkingsprincipe T: zender R: ontvanger
YYY	Straalafstand 05: 5 mm 12,5: 12,5 mm 25: 25 mm 50: 50 mm 100: 100 mm
ZZZZ	Meetveldlengte Meetveldlengte [mm], afhankelijk van de straalafstand
AA	Elektrische aansluiting M8: ronde M8-stekkerverbinding, 4-polig (connector)

Opmerking



Een lijst met alle beschikbare apparaattypen vindt u op de webpagina van Leuze via www.leuze.com.

Toebehoren

Aansluittechniek - aansluitkabels

Art.-nr.	Benaming	Artikel	Beschrijving
50130850	KD U-M8-4A-V1-050	Aansluitkabel	Aansluiting 1: Ronde stekker, M8, axiaal, female, 4 -polig Ronde stekker, LED: Nee Aansluiting 2: open uiteinde Afgeschermd: Nee Kabellengte: 5.000 mm Materiaal mantel: PVC



Toebehoren

	Art.-nr.	Benaming	Artikel	Beschrijving
	50130871	KD U-M8-4W-V1-050	Aansluitkabel	Aansluiting 1: Ronde stekker, M8, gebogen, female, 4 -polig Ronde stekker, LED: Nee Aansluiting 2: open uiteinde Afgeschermd: Nee Kabellengte: 5.000 mm Materiaal mantel: PVC

Parametreerapparaten

	Art.-nr.	Benaming	Artikel	Beschrijving
	50132069	CSL505-Interface	Module	Functies: Configureer- en testapparaat Aansluiting: Sub-D

Opmerking



↪ Een lijst met alle beschikbare toebehoren vindt u op de webpagina van Leuze onder het downloadtabblad van de artikeldetailpagina.