

Technisch gegevensblad Verdeler

Art.-nr.: 50130594

MD 7XXP-11-48IO3-K030



Afbeelding kan afwijken

Inhoud

- Technische gegevens
- Maattekeningen
- Elektrische aansluiting
- Bedradingsschema's
- Bediening en display
- Toebehoren



Technische gegevens

Elektrische gegevens

Ingangen

Schakelement PNP

Prestatiegegevens

Somstroom 10 A

Ingangsgegevenslogica

Nominale ingangsspanning U_N 24 V DC

Aansluiting

Basisaansluiting

Type aansluiting Kabel
Functie Verbinding met besturing
Kabellengte 3.000 mm

Kabeleigenschappen

Aantal aders 3 St.
Aderdoorsnede 2 x 0,75 mm²
8 x 0,34 mm²
AWG 22
Kleur mantel grijs
Afgeschermd Nee
Siliconenvrij Nee
Kabeluitvoering Aansluitkabel (eenzijdig open)
Kabeldiameter (uitwendig) 8,6 mm
Kabellengte 3.000 mm
Materiaal mantel PUR
Aderisolatie PVC
Geschikt voor kabelrupsen Ja
Verplaatsingssnelheid max. 2 m/s bij 5 m hor. Verplaatsings-
lengte en max. versnelling van 10 m/s²
Bestendigheid van de buitenmantel hydrolyse- en microbenbestendig, goede
olie-, benzine- en chemicaliënbestendig-
heid volgens VDE 0472 deel 803 test B,
vlambestendig volgens UL 1581 VW1 /
CSA FT1 / IEC 60332-1, IEC 60332-2-2

Verdeelaansluitingen

Aantal aansluitingen 4 St.
Schroefdraadmaat M8
Aantal polen 3 -polig
Codering A-gecodeerd
Type female
Materiaal Kunststof
Materiaal afdichting O-ring TPU
Materiaal contacten verguld
Bedrijfsstroom per contact 2 A

Mechanische gegevens

Bouwworm hoekig
Afmeting (b x h x l) 30 mm x 35 mm x 96 mm
Materiaal behuizing Kunststof
Nettogewicht 348 g
Aanhaalmoment bout 0 N·m
Buigcycli 2.000.000 St.
Buigradius flexibel verlegd, min. min. 12 x kabeldiameter

Bediening en display

Type weergave LED

Omgevingsgegevens

Omgevingstemperatuur bedrijf -5 ... 70 °C

Certificeringen

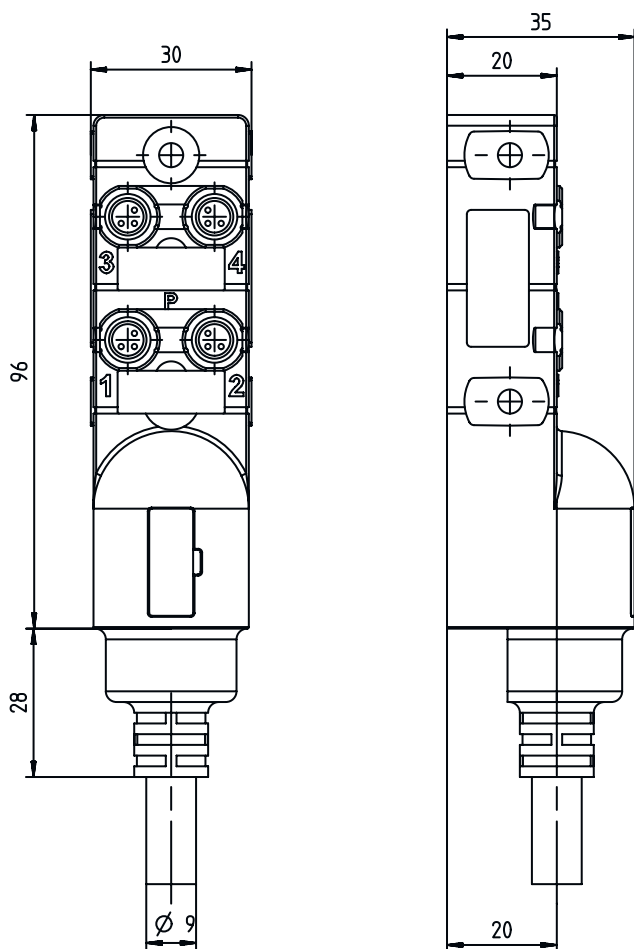
Beschermingsgraad IP 67
IP 65
Goedkeuringen c UL US

Classificatie

Douanetariefnummer 85444290
ECLASS 5.1.4 27279201
ECLASS 8.0 27279219
ECLASS 9.0 27440108
ECLASS 10.0 27440108
ECLASS 11.0 27440108
ECLASS 12.0 27440108
ECLASS 13.0 27440108
ECLASS 14.0 27440108
ETIM 5.0 EC002585
ETIM 6.0 EC002585
ETIM 7.0 EC002585
ETIM 8.0 EC002585
ETIM 9.0 EC002585

Maattekeningen

Alle maten in millimeter



Elektrische aansluiting

Aansluiting 1

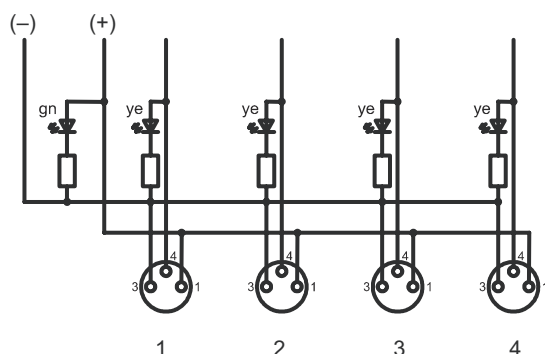
Type aansluiting	Kabel
Aantal aders	3 -draads

Aderkleuren

bruin	+
blauw	-
wit	S1

Adertoewijzing

Bedradingschema's




Bediening en display

LED	Display	Verklaring
1	groen, permanent aan	Bedrijfsspanning aanwezig
2	geel, permanent aan	Signaal 1
3	wit, permanent aan	Signaal 2

Toebehoren

Aansluittechniek - adapters

	Art.-nr.	Benaming	Artikel	Beschrijving
	50134904	KDS U-M8-4A-M8-3A-P1-000	Adapter	Aansluiting 1: Ronde stekker, M8, axiaal, female, 4 -polig Aansluiting 2: Ronde stekker, M8, axiaal, male, 3 -polig

Algemeen

	Art.-nr.	Benaming	Artikel	Beschrijving
	50134479	CAP M8K-Set	Aansluitkap	Type: Afsluitkap voor vrije insteeklocaties Schroefdraadmaat: M8 Materiaal: Kunststof

Opmerking



Een lijst met alle beschikbare toebehoren vindt u op de webpagina van Leuze onder het downloadtabblad van de artikeldetailpagina.