

## Technisch gegevensblad Bevestiging voor ronde stang

Art.-nr.: 50132567

BTU D12M-VKT-90

### Inhoud

- Technische gegevens
- Maattekeningen
- Toebehoren



Afbeelding kan afwijken

## Technische gegevens

### Basisgegevens

Geschikt voor productgroep	Bevestigingen voor ronde stang
	Vierkantstaven
Geschikt voor	Ronde stang 12 mm
	Vierkantstaaf 10 mm

### Mechanische gegevens

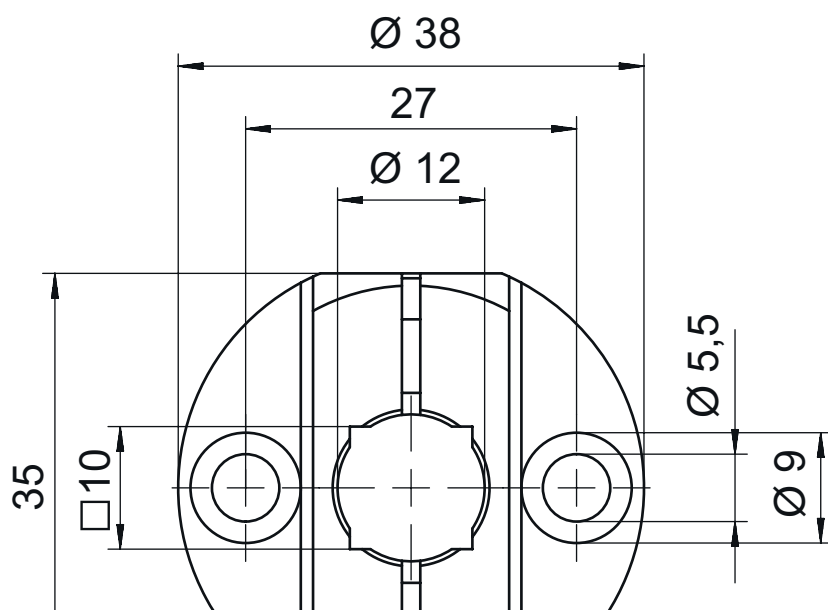
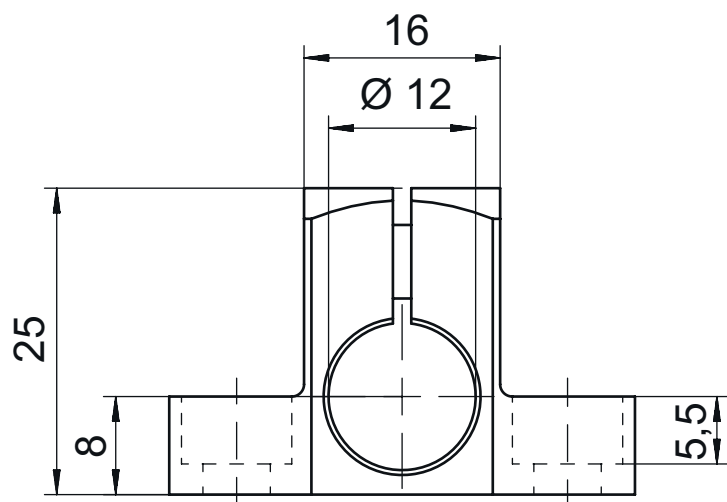
Normaanduiding bevestigingsonderdeel metaal	Aluminiumspuitgietwerk
Uitvoering van bevestigingsonderdeel	Montagesysteem
Type bevestiging, installatiezijde	Boringen 2 x Ø 5,5 mm
	Doorgaande bevestiging
Type bevestiging, apparaatzijde	Vierkantstaaf 10 mm
	voor ronde stang 12 mm
Type bevestigingsonderdeel	draaibaar 360°
	klembaar
	star
Materiaal bevestigingsonderdelen	Metaal

### Classificatie

Douanetariefnummer	76090000
ECLASS 5.1.4	27279202
ECLASS 8.0	27279202
ECLASS 9.0	27273701
ECLASS 10.0	27273701
ECLASS 11.0	27273701
ECLASS 12.0	27273701
ECLASS 13.0	27273701
ECLASS 14.0	27273701
ETIM 5.0	EC002498
ETIM 6.0	EC003015
ETIM 7.0	EC003015
ETIM 8.0	EC003015
ETIM 9.0	EC003015

# Maattekeningen

Alle maten in millimeter



## Toebehoren





### Bevestigingstechniek - bevestigingen voor ronde stangen

	Art.-nr.	Benaming	Artikel	Beschrijving
	50060503	BT 20-D12	Bevestigingsonderdeel	Uitvoering van bevestigingsonderdeel: Montagesysteem Bevestiging, installatiezijde: voor ronde stang 12 mm, Plaatklembevestiging Bevestiging, apparaatzijde: schroefbaar Materiaal: Metaal
	50104897	BT 450.3-96	Bevestigingsonderdeel	Uitvoering van bevestigingsonderdeel: Montagesysteem Bevestiging, installatiezijde: voor ronde stang 12 mm Bevestiging, apparaatzijde: schroefbaar Type bevestigingsonderdeel: draaibaar 360°, instelbaar Materiaal: Metaal
	50121435	BT 56 - 1	Bevestigingsonderdeel	Functies: Statische toepassingen Uitvoering van bevestigingsonderdeel: Montagesysteem Bevestiging, installatiezijde: voor ronde stang 12 mm, voor ronde stang 14 mm, voor ronde stang 16 mm Bevestiging, apparaatzijde: klembaar Materiaal: Metaal Aanhaalmoment van klembekken: 8 N·m
	50117829	BTP 200M-D12	Montagesysteem	Uitvoering van bevestigingsonderdeel: Beschermkap Bevestiging, installatiezijde: voor ronde stang 12 mm Bevestiging, apparaatzijde: schroefbaar Type bevestigingsonderdeel: klembaar, draaibaar 360°, instelbaar Materiaal: Metaal
	50117826	BTP 300M-D12	Montagesysteem	Uitvoering van bevestigingsonderdeel: Beschermkap Bevestiging, installatiezijde: voor ronde stang 12 mm Bevestiging, apparaatzijde: schroefbaar Type bevestigingsonderdeel: klembaar, draaibaar 360°, instelbaar Materiaal: Metaal
	50117255	BTU 200M-D12	Montagesysteem	Uitvoering van bevestigingsonderdeel: Montagesysteem Bevestiging, installatiezijde: voor ronde stang 12 mm, Plaatklembevestiging Bevestiging, apparaatzijde: schroefbaar, Geschikt voor M3-schroeven Type bevestigingsonderdeel: klembaar, draaibaar 360°, instelbaar Materiaal: Metaal
	50120426	BTU 200M.5-D12	Montagesysteem	Uitvoering van bevestigingsonderdeel: Montagesysteem Bevestiging, installatiezijde: voor ronde stang 12 mm Bevestiging, apparaatzijde: schroefbaar, Geschikt voor M3-schroeven Type bevestigingsonderdeel: draaibaar 360°, instelbaar, klembaar Materiaal: RVS
	50120425	BTU 300M.5-D12	Montagesysteem	Uitvoering van bevestigingsonderdeel: Montagesysteem Bevestiging, installatiezijde: voor ronde stang 12 mm, Plaatklembevestiging Bevestiging, apparaatzijde: schroefbaar, Geschikt voor M4-schroeven Type bevestigingsonderdeel: klembaar, draaibaar 360°, instelbaar Materiaal: RVS

## Toebehoren

	Art.-nr.	Benaming	Artikel	Beschrijving
	50132150	BTU 320M-D12	Montagesysteem	Uitvoering van bevestigingsonderdeel: Montagesysteem Bevestiging, installatiezijde: voor ronde stang 12 mm Bevestiging, apparaatzijde: schroefbaar Type bevestigingsonderdeel: klembaar, draaibaar 360°, instelbaar Materiaal: Metaal
	50132453	BTU 320M-D12-RL70	Montagesysteem	Uitvoering van bevestigingsonderdeel: Montagesysteem Bevestiging, installatiezijde: voor ronde stang 12 mm Bevestiging, apparaatzijde: schroefbaar Type bevestigingsonderdeel: draaibaar 360°, instelbaar, klembaar Materiaal: Metaal
	50122797	BTU 346M-D12	Montagesysteem	Uitvoering van bevestigingsonderdeel: Montagesysteem Bevestiging, installatiezijde: voor ronde stang 12 mm, Plaatklembevestiging Bevestiging, apparaatzijde: schroefbaar Type bevestigingsonderdeel: draaibaar 360°, instelbaar, klembaar Materiaal: Metaal
	50122798	BTU 346M.5-D12	Montagesysteem	Uitvoering van bevestigingsonderdeel: Montagesysteem Bevestiging, installatiezijde: voor ronde stang 12 mm, Plaatklembevestiging Bevestiging, apparaatzijde: schroefbaar Type bevestigingsonderdeel: draaibaar 360°, instelbaar, klembaar Materiaal: RVS
	50129149	BTU 346M.6-D12	Montagesysteem	Uitvoering van bevestigingsonderdeel: Montagesysteem Bevestiging, installatiezijde: voor ronde stang 12 mm, Plaatklembevestiging Bevestiging, apparaatzijde: schroefbaar Type bevestigingsonderdeel: draaibaar 360°, instelbaar, klembaar Materiaal: Metaal, RVS
	50128380	BTU 460M-D12	Montagesysteem	Uitvoering van bevestigingsonderdeel: Montagesysteem Bevestiging, installatiezijde: voor ronde stang 12 mm Bevestiging, apparaatzijde: schroefbaar Type bevestigingsonderdeel: instelbaar, draaibaar 360° Materiaal: Metaal
	50119331	BTU 900M-D12	Montagesysteem	Uitvoering van bevestigingsonderdeel: Montagesysteem Bevestiging, installatiezijde: voor ronde stang 12 mm, Plaatklembevestiging Bevestiging, apparaatzijde: schroefbaar Type bevestigingsonderdeel: klembaar, draaibaar 360°, zwenkbaar Materiaal: Metaal
	50120019	BTU 934M-D12-90	Reflector	Voorgemonteerd met: Reflector TKA 30x46 Uitvoering van bevestigingsonderdeel: Montagesysteem Bevestiging, installatiezijde: voor ronde stang 12 mm, Plaatklembevestiging Bevestiging, apparaatzijde: Voorgemonteerde reflector Type bevestigingsonderdeel: draaibaar 360°, klembaar, zwenkbaar Materiaal: Metaal
	50119334	BTU D12M-D12-A090	Montagesysteem	Uitvoering van bevestigingsonderdeel: Montagesysteem Bevestiging, installatiezijde: Doorgaande bevestiging, Vierkantstaaf 10 mm, voor ronde stang 12 mm Bevestiging, apparaatzijde: voor ronde stang 12 mm, Doorgaande bevestiging, Vierkantstaaf 10 mm Type bevestigingsonderdeel: star Materiaal: Metaal

## Toebehoren

	Art.-nr.	Benaming	Artikel	Beschrijving
	50119333	BTU D12M-D12-B090	Montagesysteem	Uitvoering van bevestigingsonderdeel: Montagesysteem Bevestiging, installatiezijde: voor ronde stang 12 mm, Doorgaande bevestiging Bevestiging, apparaatzijde: klembaar Type bevestigingsonderdeel: star, draaibaar 360°, klembaar Materiaal: Metaal
	50117490	BTU D18M-D12	Montagesysteem	Uitvoering van bevestigingsonderdeel: Montagesysteem Bevestiging, installatiezijde: Doorgaande bevestiging Bevestiging, apparaatzijde: schroefbaar Type bevestigingsonderdeel: klembaar, draaibaar 360°, instelbaar Materiaal: Metaal
	50026204	UMS 96	Montagesysteem	Uitvoering van bevestigingsonderdeel: Montagesysteem Bevestiging, installatiezijde: voor ronde stang 10 mm, voor ronde stang 12 mm, voor ronde stang 14 mm, voor ronde stang 16 mm Bevestiging, apparaatzijde: klembaar Type bevestigingsonderdeel: draaibaar 360°, instelbaar Materiaal: Metaal
	50027191	UMS 96-82	Montagesysteem	Uitvoering van bevestigingsonderdeel: Montagesysteem Bevestiging, installatiezijde: voor ronde stang 10 mm, voor ronde stang 12 mm, voor ronde stang 14 mm, voor ronde stang 16 mm Bevestiging, apparaatzijde: klembaar Type bevestigingsonderdeel: draaibaar 360°, instelbaar Materiaal: Metaal
	50080334	UMS 96-95	Montagesysteem	Uitvoering van bevestigingsonderdeel: Montagesysteem Bevestiging, installatiezijde: voor ronde stang 10 mm, voor ronde stang 12 mm, voor ronde stang 14 mm, voor ronde stang 16 mm Bevestiging, apparaatzijde: klembaar Type bevestigingsonderdeel: draaibaar 360°, instelbaar Materiaal: Metaal

### Opmerking



↪ Een lijst met alle beschikbare toebehoren vindt u op de webpagina van Leuze onder het downloadtabblad van de artikeldetailpagina.