

Teknik veri sayfası

Sinyal kolonu

Ürün no.: 50149104

TL305-ROG-BZ-M12

İçerik

- Teknik veriler
- Boyutlandırılmış çizimler
- Elektrik bağlantısı
- Aksesuarlar



Şekil farklılık gösterebilir



Teknik veriler

Temel veriler

Seri	TL 305
İçeriği	1x kauçuk düz conta 1x M30 somun
Sinyal verme türü	optik ve akustik

Elektrik verileri

Güç verileri

Besleme gerilimi U _B	24 V, DC
Akım tüketimi, maks.	160 mA

Girişler

Dijital anahtarlama girişi sayısı	4 Adet
-----------------------------------	--------

Anahtarlama girişleri

Tür	Dijital anahtarlama girişi
-----	----------------------------

Anahtarlama voltajı yüksek, min.	24 V
----------------------------------	------

Anahtarlama voltajı düşük, maks.	0 V
----------------------------------	-----

Voltaj türü	DC
-------------	----

Dijital anahtarlama girişi 1

Tahsis	Bağlantı 1, pin 1
--------	-------------------

İşlev	Pimin çalıştırılması ile ışık rengi (kırmızı)
-------	---

Dijital anahtarlama girişi 2

Tahsis	Bağlantı 1, pin 2
--------	-------------------

İşlev	Pimin çalıştırılması ile akustik sinyal (sesli uyarıcı)
-------	---

Dijital anahtarlama girişi 3

Tahsis	Bağlantı 1, pin 4
--------	-------------------

İşlev	Pimin çalıştırılması ile ışık rengi (yeşil)
-------	---

Dijital anahtarlama girişi 4

Tahsis	Bağlantı 1, pin 5
--------	-------------------

İşlev	Pimin çalıştırılması ile ışık rengi (turuncu)
-------	---

Bağlantı

Bağlantı sayısı	1 Adet
-----------------	--------

Bağlantı 1

İşlev	Gerilim beslemesi Pimlerin çalıştırılması ile ışık rengi Sinyal IN
-------	--

Bağlantı türü	Yuvarlak konektör
---------------	-------------------

Vida dişi büyüklüğü	M12
---------------------	-----

Tip	erkek
-----	-------

Malzeme	Metal
---------	-------

Kutup sayısı	5 kutuplu
--------------	-----------

Kodlama	A kodlu
---------	---------

Mekanik bilgiler

Yapı şekli	Silindirik
Vida dişi büyüklüğü	M30 x 1,5 mm
Ölçü (Ø x U)	50,6 mm x 184 mm
Malzeme gövde	Metal
Metal gövde	Alüminyum oksitlenmiş
Aydınlatma yüzeyi malzemesi	PolikarbonPlastik
Net ağırlık	310 g
Gövde rengi	gri
Aydınlatma maddesi türü	LED/24V
Bilye modülü	3 adet önceden hazırlanmış
Sinyal resmi	Sürekli ışık
Işınlama açısı	360°
Modül sırası (artan)	yeşil, turuncu, kırmızı

Çevresel veriler

Ortam sıcaklığı işletim	0 ... 50 °C
Ortam sıcaklığı depolama	0 ... 50 °C

Sertifikalar

Koruma sınıfı	IP 20
Güvenlik sınıfı	III
Sertifikasyonlar	UL

Akustik veriler

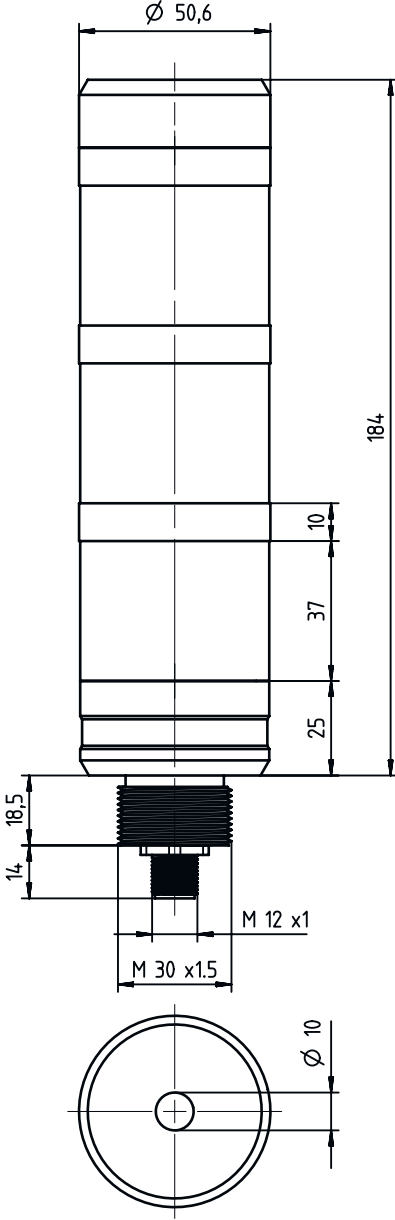
Ses türü	Sürekli ses
Ses basıncı	95 dB
Ton sayısı	1 Adet

Sınıflandırma

ECLASS 5.1.4	27371230
ECLASS 8.0	27371230
ECLASS 9.0	27371230
ECLASS 10.0	27371230
ECLASS 11.0	27371230
ECLASS 12.0	27371230
ECLASS 13.0	27371230
ECLASS 14.0	27371230
ETIM 5.0	EC001042
ETIM 6.0	EC001042
ETIM 7.0	EC001042
ETIM 8.0	EC001042
ETIM 9.0	EC001042

Boyutlandırılmış çizimler

Tüm ölçü bilgileri milimetre cinsindedir



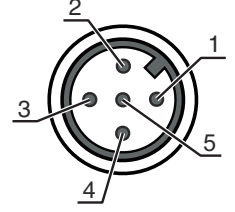
Elektrik bağlantısı

Bağlantı 1

İşlev	Gerilim beslemesi
	Pimlerin çalıştırılması ile ışık rengi
	Sinyal IN
Bağlantı türü	Yuvarlak konektör
Vida dişi büyüklüğü	M12
Tip	erkek
Malzeme	Metal
Kutup sayısı	5 kutuplu
Kodlama	A kodlu

Elektrik bağlantısı

Pin	Pin tahsisi	İletken rengi
1	Kırmızı ışık yayan diyot	kahverengi
2	Sesli uyarıcı	beyaz
3	GND	Mavi
4	Yeşil LED	siyah
5	LED turuncu	gri



Aksesuarlar

Bağlantı teknolojisi - bağlantı kabloları

Ürün no.	Adı	Ürün	Tanım
50132079	KD U-M12-5A-V1-050	Bağlantı kablosu	Bağlantı 1: Yuvarlak konektör, M12, eksenel, dişi, A kodlu, 5 kutuplu Yuvarlak konektör, LED: Hayır Bağlantı 2: açık uç Korumalı: Hayır Kablo uzunluğu: 5.000 mm Malzeme kılıf: PVC

Bağlantı teknolojisi – Bağlantı kabloları

Ürün no.	Adı	Ürün	Tanım
50133298	KDS U-M12-5A-M12-5A-V1-050	Bağlantı kablosu	Bağlantı 1: Yuvarlak konektör, M12, eksenel, dişi, A kodlu, 5 kutuplu Bağlantı 2: Yuvarlak konektör, M12, eksenel, erkek, A kodlu, 5 kutuplu Korumalı: Hayır Kablo uzunluğu: 5.000 mm Malzeme kılıf: PVC


Susturma montaj sistemleri

Ürün no.	Adı	Ürün	Tanım
50149111	TL305-AC.MB1	Sinyal kolon elemanı	Yapı şekli: L biçiminde Versiyon: Açık L biçiminde Montaj braketi, tesis tarafı: vidalanabilir

Montaj

Ürün no.	Adı	Ürün	Tanım
50149110	TL305-AC.EP.100	Sinyal kolon elemanı	Yapı şekli: Silindirik Çap: 35 mm Versiyon: Uzatma borusu Montaj braketi, tesis tarafı: vidalanabilir

Aksesuarlar

	Ürün no.	Adı	Ürün	Tanım
	50149109	TL305-AC.MF.65	Sinyal kolon elemanı	Yapı şekli: Silindirik Çap: 98 mm Versiyon: Montaj ayağı Montaj braket, tesis tarafı: vidalanabilir

Uyarı



↪ Mevcut tüm aksesuarların bir listesini, Leuze'nin internet sitesinde, ürün ayrıntıları sayfasındaki İndir sekmesinde bulabilirsiniz.