

## Teknik veri sayfası

## Arka plan bastırmalı sensör

Ürün no.: 50136245

HT3C.V/2N



Şekil farklılık gösterebilir

### İçerik

- Teknik veriler
- Boyutlandırılmış çizimler
- Elektrik bağlantısı
- Diyagramlar
- Kumanda ve gösterge
- Ürün anahtarı
- Uyarılar
- Diğer bilgiler
- Aksesuarlar



## Teknik veriler

## Temel veriler

|                  |   |
|------------------|---|
| Seri             | 3C  |
| Çalışma prensibi | Arka plan bastırılmalı tarama prensibi                                  |
| Uygulama         | Parlak veya parlatılmış yüzeylerin tespiti<br>Şeffaf nesnelerin tespiti |

## Özel versiyon

|               |         |
|---------------|---------|
| Özel versiyon | V optik |
|---------------|---------|

## Optik veriler

|                            |                                  |
|----------------------------|----------------------------------|
| siyah - beyaz hatası       | < %10 ila 100 mm                 |
| İşletme bölgesi            | emniyetli çalışma mesafesi       |
| İşletme bölgesi, beyaz %90 | 0,015 ... 0,15 m                 |
| İşletme bölgesi, gri %18   | 0,015 ... 0,13 m                 |
| İşletme bölgesi, siyah %6  | 0,015 ... 0,11 m                 |
| Sınır mesafesi             | tipik çalışma mesafesi           |
| Sınır mesafesi             | 0,015 ... 0,15 m                 |
| Ayarlama aralığı           | 20 ... 150 mm                    |
| Çalışma alanı              | 30 ... 70 mm                     |
| Işın hareketi              | odaklı                           |
| Işık kaynağı               | LED, Kırmızı                     |
| Dalga boyu                 | 633 nm                           |
| Gönderme sinyali şekli     | darbeli                          |
| LED grubu                  | serbest grup (EN 62471 uyarınca) |
| Işık spotu geometri türü   | Yuvarlak                         |
| Işın demeti çıkışı         | Önde 11° - açısı                 |
| Odak                       | sabit                            |
| Odak mesafesi              | 150 mm                           |

## Elektrik verileri

|                |  |
|----------------|--|
| Koruma devresi | Kısa devre koruması<br>Ters kutup koruması |
|----------------|--|

## Güç verileri

|                        |   |
|------------------------|---|
| Besleme gerilimi $U_B$ | 10 ... 30 V, DC, artık dalgalanma dahil |
| Artık dalgalanma       | 0 ... 15 %, $U_B$                       |
| Açık devre akımı       | 0 ... 15 mA                             |

## Çıkışlar

|                                   |        |
|-----------------------------------|--------|
| Dijital anahtarlama çıkışı sayısı | 2 Adet |
|-----------------------------------|--------|

## Anahtarlama çıkışları

|                          |   |
|--------------------------|---|
| Voltaj türü              | DC  |
| Anahtarlama akımı, maks. | 100 mA                                    |
| Anahtarlama voltajı      | low: $\leq 2$ V<br>yüksek: $\geq(U_B-2V)$ |

## Anahtarlama çıkışı 1

|                      |                  |
|----------------------|------------------|
| Anahtarlama elemanı  | Transistör, NPN  |
| Anahtarlama prensibi | açık anahtarlama |

## Anahtarlama çıkışı 2

|                      |                  |
|----------------------|------------------|
| Anahtarlama elemanı  | Transistör, NPN  |
| Anahtarlama prensibi | koyu anahtarlama |

## Zaman davranışı

|                      |             |
|----------------------|-------------|
| Anahtarlama frekansı | 1.000 Hz    |
| Tepki verme süresi   | 0,5 ms      |
| Hazırlık gecikmesi   | 300 ms      |
| İlgili tepki         | 166 $\mu$ s |

## Bağlantı 1

|                      |                                   |
|----------------------|-----------------------------------|
| İşlev                | Gerilim beslemesi<br>Sinyal ÇIKIŞ |
| Bağlantı türü        | Kablo                             |
| Kablo uzunluğu       | 2.000 mm                          |
| Malzeme kılıf        | PUR                               |
| Kablo rengi          | siyah                             |
| İletken sayısı       | 4 damarlı                         |
| İletken enine kesiti | 0,2 mm <sup>2</sup>               |

## Mekanik bilgiler

|                     |   |
|---------------------|---|
| Ölçü (G x Y x U)    | 11,4 mm x 34,2 mm x 18,3 mm                               |
| Malzeme gövde       | Plastik   |
| Plastik gövde       | PC-ABS  |
| Malzeme lens kapağı | Plastik / PMMA  |
| Net ağırlık         | 50 g  |
| Gövde rengi         | Kırmızı   |
| Montaj braket türü  | Geçiş montaj braket<br>opsiyonel montaj ünitesi üzerinden |
| Malzeme uyumluluğu  | ECOLAB  |

## Kumanda ve gösterge

|                           |                            |
|---------------------------|----------------------------|
| Gösterge türü             | LED                        |
| LED sayısı                | 2 Adet                     |
| Kumanda elemanları        | Çok geçişli mil            |
| Kumanda elemanının işlevi | Tarama aralıklarının ayarı |

## Çevresel veriler

|                          |               |
|--------------------------|---------------|
| Ortam sıcaklığı işletim  | -40 ... 60 °C |
| Ortam sıcaklığı depolama | -40 ... 70 °C |

## Sertifikalar

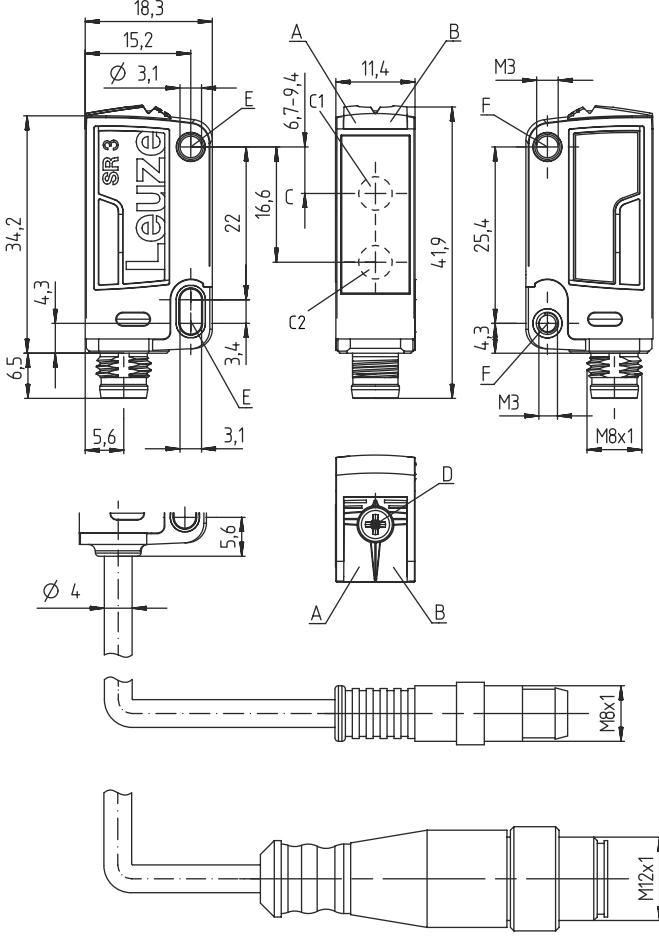
|                  |                 |
|------------------|-----------------|
| Koruma sınıfı    | IP 67<br>IP 69K |
| Güvenlik sınıfı  | III             |
| Sertifikasyonlar | c UL US         |
| Geçerli norm     | IEC 60947-5-2   |

## Sınıflandırma

|                       |          |
|-----------------------|----------|
| Gümrük taife numarası | 85365019 |
| ECLASS 5.1.4          | 27270904 |
| ECLASS 8.0            | 27270904 |
| ECLASS 9.0            | 27270904 |
| ECLASS 10.0           | 27270904 |
| ECLASS 11.0           | 27270904 |
| ECLASS 12.0           | 27270903 |
| ECLASS 13.0           | 27270903 |
| ECLASS 14.0           | 27270903 |
| ETIM 5.0              | EC002719 |
| ETIM 6.0              | EC002719 |
| ETIM 7.0              | EC002719 |
| ETIM 8.0              | EC002719 |
| ETIM 9.0              | EC002719 |

## Boyutlandırılmış çizimler

Tüm ölçü bilgileri milimetre cinsindedir



- A Yeşil LED
- B Sarı LED
- C Optik eksen
- C1 Alıcı
- C2 Verici
- D Çok geçişli mil
- E Sabitleme kovanı (standart)
- F Dişli kovan (seri 3C.B)

## Elektrik bağlantısı

## Bağlantı 1

|                      |                     |
|----------------------|---------------------|
| İşlev                | Gerilim beslemesi   |
|                      | Sinyal ÇIKIŞ        |
| Bağlantı türü        | Kablo               |
| Kablo uzunluğu       | 2.000 mm            |
| Malzeme kılıf        | PUR                 |
| Kablo rengi          | siyah               |
| İletken sayısı       | 4 damarlı           |
| İletken enine kesiti | 0,2 mm <sup>2</sup> |

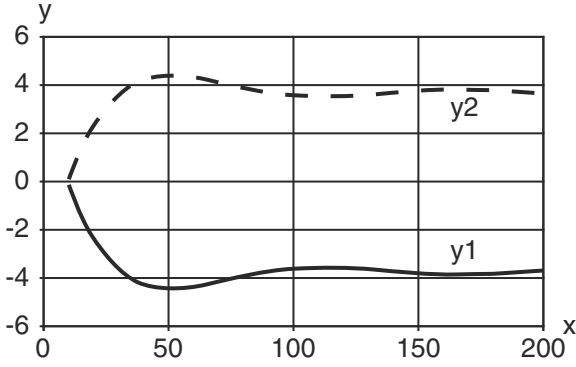
## İletken rengi

## İletken tahsisi

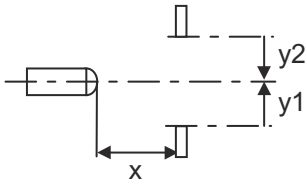
|            |         |
|------------|---------|
| kahverengi | V+      |
| beyaz      | ÇIKIŞ 2 |
| Mavi       | GND     |
| siyah      | ÇIKIŞ 1 |

## Diyagramlar

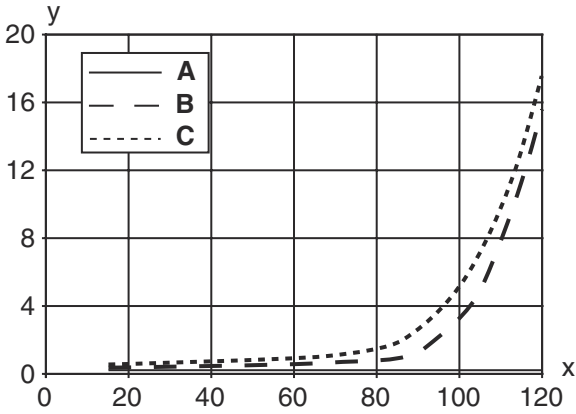
## Çalışma davranışı tipi (beyaz %90)



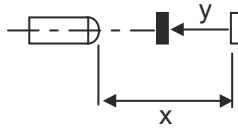
x Mesafe [mm]  
y Kayma [mm]



## Tip. siyah-beyaz davranışı



x Tarama aralığı [mm]  
y Tarama aralığını azaltma [mm]  
A beyaz %90  
B gri %18  
C siyah %6



## Kumanda ve gösterge

| LED | Ekran               | Anlam               |
|-----|---------------------|---------------------|
| 1   | yeşil, sürekli ışık | İşletime hazır olma |
| 2   | sarı, sürekli ışık  | Nesne tespit edildi |

## Ürün anahtarı

Parça atama: AAA 3C d EE-f.GG H/i J-K

|              |   |
|--------------|---|
| <b>AAA3C</b> | <b>Çalışma prensibi / yapı şekli</b><br>HT3C: Arka plan bastırılmalı, cisimden yansımali sensör<br>LS3C: Tek yön çalışan fotoelektrik sensör vericisi<br>LE3C: Tek yön çalışan fotoelektrik sensör alıcı<br>PRK3C: Polarizasyon filtresine sahip reflektörden yansımali fotoelektrik sensör<br>ODT3C: Arka plan bastırılmalı mesafe sensörü   |
| <b>d</b>     | <b>Işık türü</b><br>kullanılmayan: kırmızı ışık<br>I: Kızılötesi ışık   |
| <b>EE</b>    | <b>Işık kaynağı</b><br>kullanılmayan: LED<br>L1: Lazer sınıfı 1<br>L2: Lazer sınıfı 2   |
| <b>f</b>     | <b>Önceden ayarlanmış tarama aralığı (opsiyonel)</b><br>kullanılmayan: Veri sayfasına göre çalışma mesafesi<br>xxxF: Önceden ayarlanmış tarama aralığı [mm]<br>2M: İşletme bölgesi 2 metre  |
| <b>GG</b>    | <b>Ekipman</b><br>gerekmez: Standart<br>A: Konumlandırma görevleri için otomatik kolimasyon prensibi (tek mercek)<br>B: İki M3 dişli kovanına sahip gövde versiyonu, piring<br>F: Sabit ayarlanmış tarama aralığı<br>L: Uzun ışık spotu<br>S: Küçük ışık spotu<br>T: İzlemesiz çok şeffaf şişeler için otomatik kolimasyon prensibi (tek mercek)<br>TT: İzlemeli çok şeffaf şişeler için otomatik kolimasyon prensibi (tek mercek)<br>V: V optik<br>XL: Çok uzun ışık spotu<br>X: Uzatılmış model<br>HF: HF aydınlatmasını (LED) gizleme  |
| <b>H</b>     | <b>Çalışma aralığının ayarı</b><br>HT'de kullanılmaz: 8 hızlı mil üzerinden tarama aralığı ayarlanabilir<br>Reflektörden yansımali fotoelektrik sensörlerde kullanılmaz (PRK): Çalışma mesafesi ayarlanamaz<br>1: Potansiyometre 270°<br>3: Tuş üzerinden tanıma<br>6: Otomatik öğretme   |
| <b>i</b>     | <b>Anahtarlama çıkışı / işlev OUT 1/IN: Pin 4 veya siyah iletken</b><br>2: NPN transistör çıkışı, açık anahtarlama<br>N: NPN transistör çıkışı, NC anahtarlama<br>4: PNP transistör çıkışı, açık anahtarlama<br>P: PNP transistör çıkışı, NC anahtarlama<br>6: Puşpul (puşpul tarama) anahtarlama çıkışı, PNP açık anahtarlama, NPN NC anahtarlama<br>G: Puşpul (puşpul tarama) anahtarlama çıkışı, PNP NC anahtarlama, NPN açık anahtarlama<br>L: IO-Link arayüzü (SIO modu: PNP açık anahtarlama, NPN NC anahtarlama)<br>8: Aktivasyon girdisi (yüksek sinyalli aktivasyon)<br>X: Pim boş<br>1: IO-Link / açık şalterli (NPN)/koyu şalterli (PNP) |
| <b>J</b>     | <b>Anahtarlama çıkışı / işlev OUT 2/IN: Pin 2 veya beyaz iletken</b><br>2: NPN transistör çıkışı, açık anahtarlama<br>N: NPN transistör çıkışı, NC anahtarlama<br>4: PNP transistör çıkışı, açık anahtarlama<br>P: PNP transistör çıkışı, NC anahtarlama<br>6: Puşpul (puşpul tarama) anahtarlama çıkışı, PNP açık anahtarlama, NPN NC anahtarlama<br>G: Puşpul (puşpul tarama) anahtarlama çıkışı, PNP NC anahtarlama, NPN açık anahtarlama<br>W: Uyarı çıkışı<br>X: Pim boş<br>8: Aktivasyon girdisi (yüksek sinyalli aktivasyon)<br>9: Devre dışı bırakma girdisi (yüksek sinyalli devre dışı bırakma)<br>T: Kablo üzerinden tanıma              |
| <b>K</b>     | <b>Elektrik bağlantısı</b><br>kullanılmayan: Kablo, 2000 mm standart uzunluk, 4 damarlı<br>5000: Kablo, standart uzunluk 5000 mm, 4 damarlı<br>M8: M8 yuvarlak soket bağlantısı, 4 kutuplu (konnektör)<br>M8.3: M8 yuvarlak soket bağlantısı, 3 kutuplu (konnektör)<br>200-M8: Kablo, 200 mm uzunluk, M8 yuvarlak soket bağlantısı, 4 kutuplu, eksenel (konnektör)<br>200-M8.3: Kablo, 200 mm uzunluk, M8 yuvarlak soket bağlantısı, 3 kutuplu, eksenel (konnektör)<br>200-M12: Kablo, 200 mm uzunluk, M12 yuvarlak soket bağlantısı, 4 kutuplu, eksenel (konnektör)  |

## Uyarı

Mevcut tüm cihaz modellerine sahip bir listeyi, [www.leuze.com](http://www.leuze.com) Leuze internet sitesinde bulabilirsiniz.

## Uyarılar



## Kullanım amacına dikkat edin!



- Ürün bir emniyet sensörü değildir ve personel koruma amaçlı değildir.
- Ürün sadece yetkili kişiler tarafından kullanılmalıdır.
- Ürünü sadece amacına uygun kullanıma göre kullanın.

## UL uygulamalarında:



- UL uygulamalarında sadece NEC'e (National Electric Code, ulusal elektrik kodu) uygun 2. sınıf devrelerde kullanılmasına izin verilir.
- Bu fotoseller, kurulum alanında min. nominal 30V, 0.5A değerli veya eşdeğer UL Listelenmiş Kablo düzenekleriyle kullanılacaktır (kategoriler: CYJV/ CYJV7 veya PVVA/PVVA7)

## Diğer bilgiler

- Işık kaynağı: 25°C ortam sıcaklığındaki ortalama kullanım ömrü 100.000 saat
- Tepki verme süresi: Kısa devre dışı kalma süreleri için yaklaşık 5kOhm rezistif yük önerilir
- İki çıkış için çıkış akımlarının toplamı, >40 °C ortam sıcaklıkları için 50 mA

## Aksesuarlar

## Montaj tekniği - montaj braketi açısı

|  | Ürün no. | Adı  | Ürün           | Tanım  |
|--|----------|------|----------------|--|
|  | 50060511 | BT 3 | Montaj ünitesi | Montaj ünitesinin uygulanması: Açık L biçiminde<br>Montaj braketi, tesis tarafı: Geçiş montaj braketi<br>Montaj braketi, cihaz tarafı: vidalanabilir<br>Montaj ünitesi türü: sabit<br>Malzeme: Metal |

## Montaj tekniği - yuvarlak çubuk montaj braketleri

|  | Ürün no. | Adı          | Ürün           | Tanım  |
|--|----------|--------------|----------------|--|
|  | 50117255 | BTU 200M-D12 | Montaj sistemi | Montaj ünitesinin uygulanması: Montaj sistemi<br>Montaj braketi, tesis tarafı: yuvarlak çubuk 12 mm için, Sac sıkma montaj braketi<br>Montaj braketi, cihaz tarafı: vidalanabilir, M3 vidaları için uygundur<br>Montaj ünitesi türü: kelepçelenebilir, 360° döner, ayarlanabilir<br>Malzeme: Metal |

## Uyarı



- Mevcut tüm aksesuarların bir listesini, Leuze'nin internet sitesinde, ürün ayrıntıları sayfasındaki İndir sekmesinde bulabilirsiniz.