

Teknik veri sayfası

Emniyet lazer alan tarayıcı

Ürün no.: 53800207

RSL410-L/CU405-2M12



Şekil farklılık gösterebilir

İçerik

- Teknik veriler
- Boyutlandırılmış çizimler
- Elektrik bağlantısı
- Kumanda ve gösterge
- Uyarılar
- Aksesuarlar



Teknik veriler

Temel veriler

| | |
|----------|---|
| Seri | RSL 400 |
| Uygulama | Mobil tehlikeli bölge emniyeti Mobil yan koruma Sabit erişim koruması Sabit tehlikeli bölge emniyeti |

Özel versiyon

| | |
|---------------|--------------------|
| Özel versiyon | AIDA için uygundur |
|---------------|--------------------|

Fonksiyonlar

| | |
|-----------------|---|
| Fonksiyonlar | Dörtlü alan modu |
| Tekrar başlatma | Start/restart kilidi (RES), seçilebilir |

Karakteristik parametreler

| | |
|--------------------------------|---------------------------|
| Tip | 3, IEC/EN 61496 |
| SIL | 2, IEC 61508 |
| SILCL | 2, IEC/EN 62061 |
| Performans Düzeyi (PL) | d, EN ISO 13849-1 |
| PFH _D | 9E-08 Saatte |
| Kullanım süresi T _M | 20 Yıllar, EN ISO 13849-1 |
| Kategori | 3, EN ISO 13849 |

Koruma alanı verileri

| | |
|---|-----------------------|
| Çözünürlük (ayarlanabilir) | 30/40/50/60/70/150 mm |
| Minimum ayarlanabilir algılama mesafesi | 50 mm |
| Alan çifti sayısı, değiştirme yapılabilir | 1 |
| Dörtlü sayısı, değiştirme yapılabilir | 1 |
| Koruma fonksiyonu sayısı | 1 Adet |
| Bağımsız sensör konfigürasyonları sayısı | 1 |
| Remisyon derecesi, min. | 1,8 % |
| Çalışma mesafesi | 0 ... 6,25 m |

Uyarı alanı verileri

| | |
|-------------------------|-----------------|
| Alan çifti sayısı | 1 |
| Çalışma mesafesi | 0 ... 20 m |
| Nesne büyüklüğü | 150 mm x 150 mm |
| Remisyon derecesi, min. | 10 % |

Optik veriler

| | |
|------------------------|------------------------|
| Işık kaynağı | Lazer, kızılötesi |
| Dalga boyu | 905 nm |
| Lazer sınıfı | 1, IEC/EN 60825-1:2014 |
| Gönderme sinyali şekli | darbeli |
| Tekrarlama frekansı | 90 kHz |
| Açısal çözünürlük | 0,1 ° |
| Açı alanı | 270 ° |

Elektrik verileri

| | |
|----------------|------------------------|
| Koruma devresi | Aşırı gerilim koruması |
|----------------|------------------------|

Güç verileri

| | |
|---------------------------------|--|
| Besleme gerilimi U _B | 24 V, DC, -30 ... 20 % |
| Akım tüketimi (yüksüz), maks. | 700 mA, (3 A güç besleme ünitesi kullanın) |
| Güç tüketimi, maks. | 17 W, artı 24 V çıkış geriliminde |

Çıkışlar

| | |
|--|--------|
| Sinyal çıkışı sayısı, yapılandırılabilir | 3 Adet |
| Güvenlikle ilişkili anahtarlama çıkışı sayısı (OSSD'ler) | 2 Adet |

Güvenlikle ilişkili anahtarlama çıkışları

| | |
|----------------------------------|--|
| Tür | Güvenlikle ilişkili anahtarlama çıkışı OSSD |
| Anahtarlama voltajı yüksek, min. | 20,8 V |
| Anahtarlama voltajı düşük, maks. | 2 V |
| Voltaj türü | DC |

Güvenlikle ilişkili anahtarlama çıkışı 1

| | |
|---------------------|-------------------|
| Tahsis | Bağlantı 1, pin 4 |
| Anahtarlama elemanı | Transistör, PNP |

Güvenlikle ilişkili anahtarlama çıkışı 2

| | |
|---------------------|-------------------|
| Tahsis | Bağlantı 1, pin 2 |
| Anahtarlama elemanı | Transistör, PNP |

Zaman davranışı

| | |
|--------------------|----------|
| Tepki verme süresi | 80 ms, ≥ |
|--------------------|----------|

Arayüz bakım

| | |
|-----|---------------------|
| Tür | Bluetooth, Ethernet |
|-----|---------------------|

Ethernet

| | |
|----------|--|
| İşlev | Konfigürasyon/Parametrelendirme TCP/IP |
| Bağlantı | Yuvarlak konnektör M12, 4 kutuplu, D kodlu |

Bluetooth

| | |
|---------------------|----------------------------------|
| İşlev | Konfigürasyon/Parametrelendirme |
| Frekans bandı | 2.400 ... 2.483,5 MHz |
| Yayılan verici gücü | Maks. 4,5 dBm (2,82 mW), sınıf 2 |

Bağlantı

| | |
|-----------------|--------|
| Bağlantı sayısı | 3 Adet |
|-----------------|--------|

Bağlantı 1

| | |
|---------------------|--------------------|
| İşlev | Makine arayüzü |
| Bağlantı türü | Yuvarlak konnektör |
| Vida dişi büyüklüğü | M12 |
| Tip | erkek |
| Malzeme | Metal |
| Kutup sayısı | 4 kutuplu |
| Kodlama | A kodlu |

Bağlantı 2

| | |
|---------------------|--------------------|
| İşlev | Makine arayüzü |
| Bağlantı türü | Yuvarlak konnektör |
| Vida dişi büyüklüğü | M12 |
| Tip | erkek |
| Malzeme | Metal |
| Kutup sayısı | 4 kutuplu |
| Kodlama | A kodlu |

Teknik veriler

Bağlantı 3

| | |
|---------------------|-------------------|
| İşlev | Veri arayüzü |
| Bağlantı türü | Yuvarlak konektör |
| Vida dişi büyüklüğü | M12 |
| Tip | dişi |
| Malzeme | Metel |
| Kutup sayısı | 4 kutuplu |
| Kodlama | D kodlu |

Kablo özellikleri

| | |
|----------------------|------|
| Kablo direnci, maks. | 15 Ω |
|----------------------|------|

Mekanik bilgiler

| | |
|---------------------|---|
| Ölçü (G x Y x U) | 140,2 mm x 148,6 mm x 140,3 mm |
| Malzeme gövde | Metel Plastik |
| Metel gövde | Çinko baskı döküm |
| Malzeme lens kapağı | Plastik/PC |
| Net ağırlık | 3.000 g |
| Gövde rengi | sarı, RAL 1021 |
| Montaj braket türü | Geçiş montaj braket Montaj plakası opsiyonel montaj ünitesi üzerinden |

Kumanda ve gösterge

| | |
|--------------------------------------|--------------------------------------|
| Gösterge türü | Alfanümerik göstergeler LED ekran |
| LED sayısı | 3 Adet |
| Konfigürasyon/parametrelendirme türü | Sensor Studio yazılımı |
| Kumanda elemanları | Sensor Studio yazılımı |

Çevresel veriler

| | |
|-----------------------------------|---------------|
| Ortam sıcaklığı işletim | 0 ... 50 °C |
| Ortam sıcaklığı depolama | -20 ... 60 °C |
| Bağıl hava nemliliği (yoğuşmasız) | 15 ... 95 % |

Sertifikalar

| | |
|--|--|
| Koruma sınıfı | IP 65 |
| Güvenlik sınıfı | III, EN 61140 |
| Sertifikasyonlar | c TÜV Súd US c UL US TÜV Súd |
| Standarda göre kontrol yöntemi EMV | DIN 40839-1/3 EN 61496-1 |
| Standarda göre kontrol yöntemi sallanma | EN 60068-2-6 |
| Standarda göre kontrol yöntemi sabit darbe | IEC 60068-2-29 |
| US patentleri | US 10,304,307B US 7,656,917 B US 7,696,468 B US 8,520,221 B |

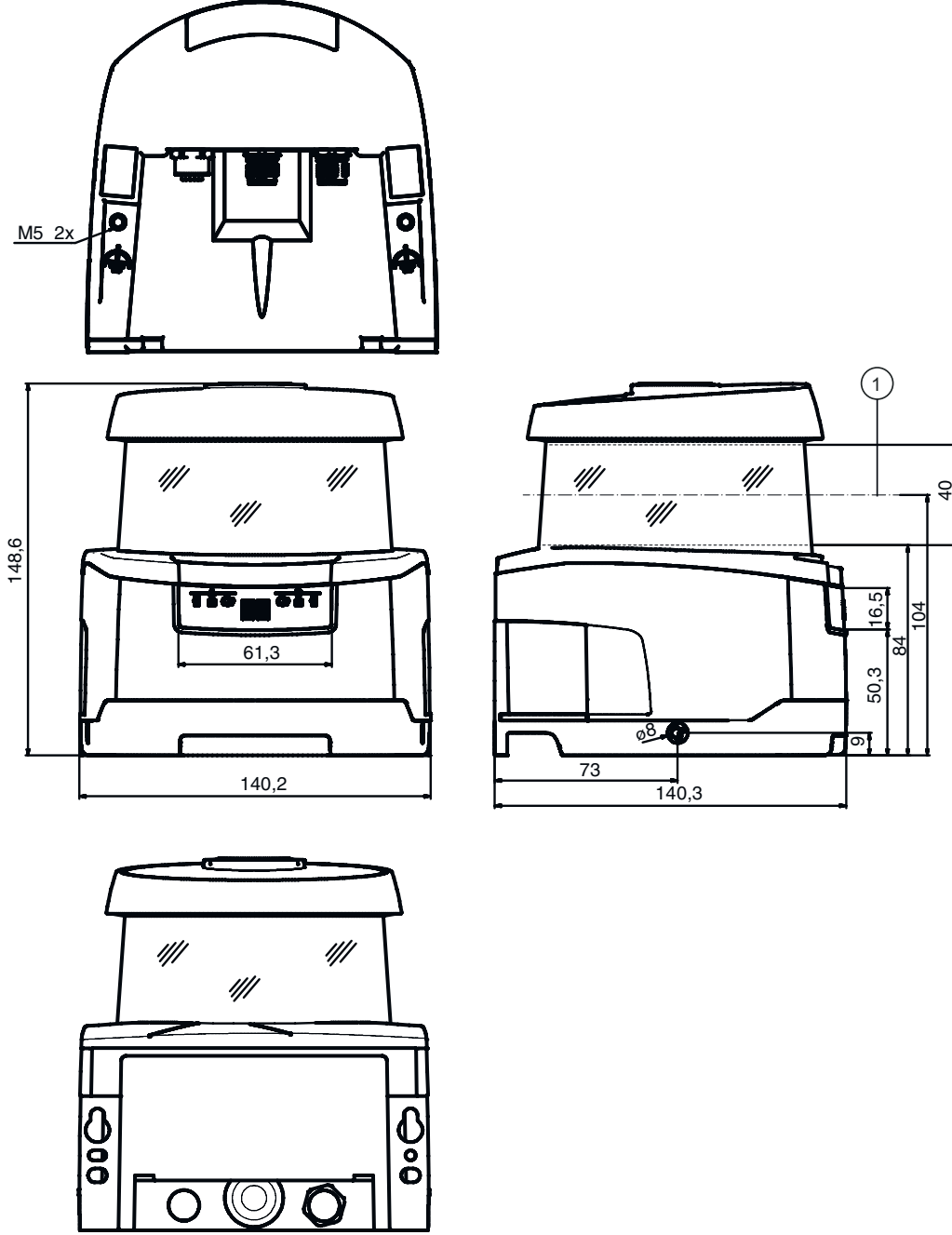
Sınıflandırma

| | |
|-----------------------|----------|
| Gümrük taife numarası | 85365019 |
| ECLASS 5.1.4 | 27272705 |
| ECLASS 8.0 | 27272705 |
| ECLASS 9.0 | 27272705 |
| ECLASS 10.0 | 27272705 |
| ECLASS 11.0 | 27272705 |
| ECLASS 12.0 | 27272705 |
| ECLASS 13.0 | 27272705 |
| ECLASS 14.0 | 27272705 |
| ETIM 5.0 | EC002550 |
| ETIM 6.0 | EC002550 |
| ETIM 7.0 | EC002550 |
| ETIM 8.0 | EC002550 |
| ETIM 9.0 | EC002550 |

Boyutlandırılmış çizimler

Tüm ölçü bilgileri milimetre cinsindedir

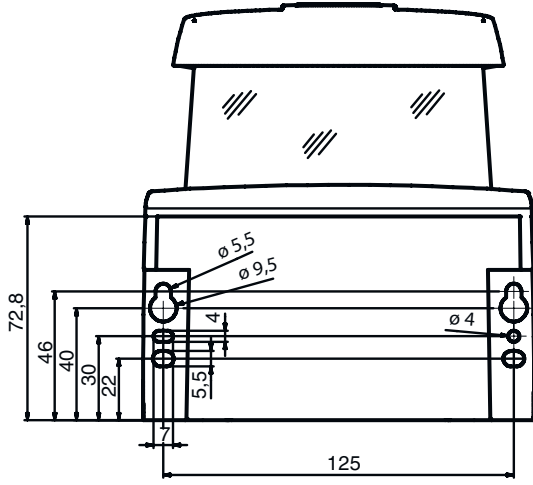
Bağlantı ünitesi emniyet lazer alan tarayıcının ölçüleri



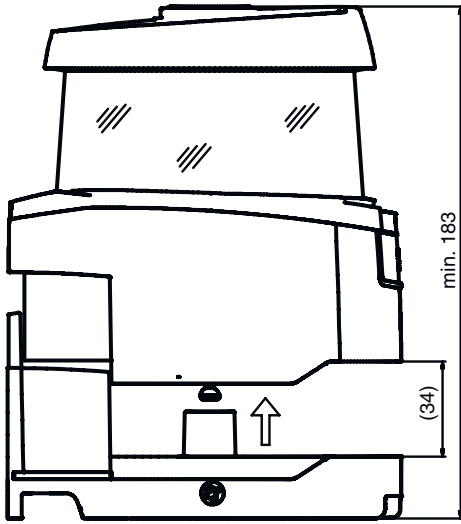
1 Tarama düzeyi

Boyutlandırılmış çizimler

Bağlantı üniteli emniyet lazer alan tarayıcısı montaj ölçüleri

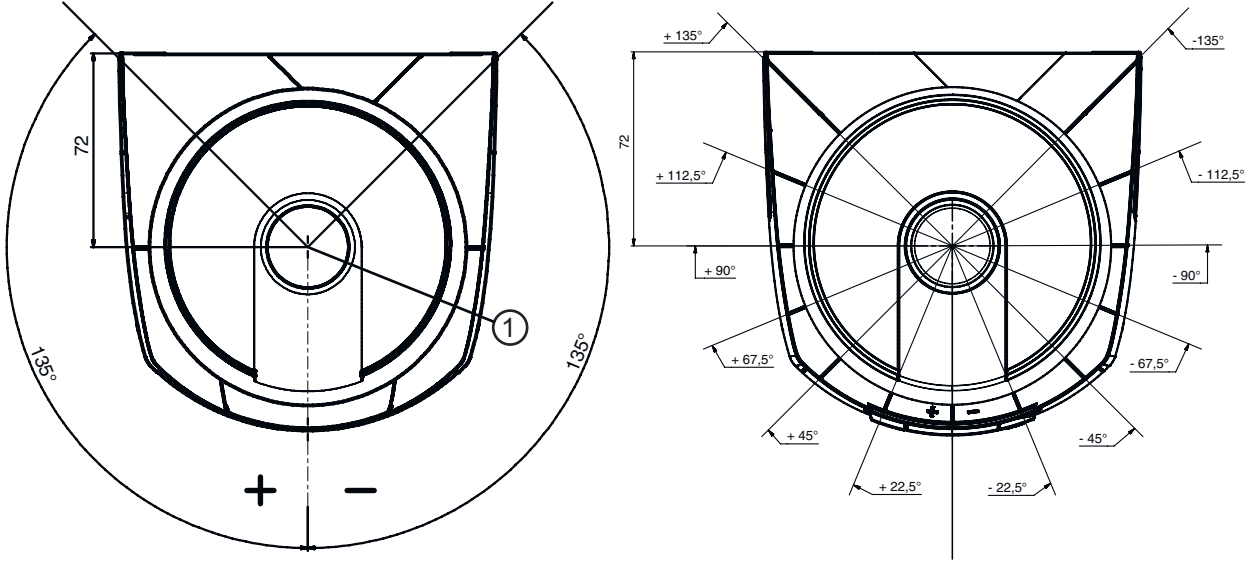


Tarayıcı biriminin montajı ve değiştirilmesi için minimum yer ihtiyacı



Boyutlandırılmış çizimler

Tarama alanı ölçüleri



1 Mesafe ölçümü ve koruma alanı yarıçapı için referans noktası

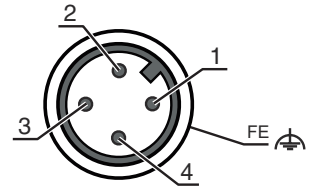
Elektrik bağlantısı

Bağlantı 1

X1

| | |
|---------------------|-------------------|
| İşlev | Makine arayüzü |
| Bağlantı türü | Yuvarlak konektör |
| Vida dişi büyüklüğü | M12 |
| Tip | erkek |
| Malzeme | Metal |
| Kutup sayısı | 4 kutuplu |
| Kodlama | A kodlu |
| Konnektör gövdesi | FE/KILIF |

| Pin | Pin tahsisi | İletken rengi |
|-----|-------------|---------------|
| 1 | +24 V DC | kahverengi |
| 2 | OSSDA2 | beyaz |
| 3 | 0 V | Mavi |
| 4 | OSSDA1 | siyah |



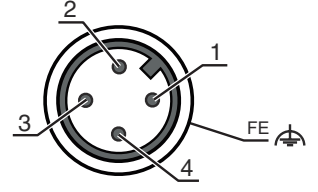
Bağlantı 2

X2

| | |
|---------------------|-------------------|
| İşlev | Makine arayüzü |
| Bağlantı türü | Yuvarlak konektör |
| Vida dişi büyüklüğü | M12 |
| Tip | erkek |
| Malzeme | Metal |
| Kutup sayısı | 4 kutuplu |
| Kodlama | A kodlu |
| Konnektör gövdesi | FE/KILIF |

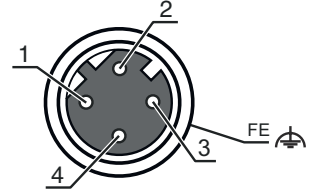
Elektrik bağlantısı

| Pin | Pin tahsisi | İletken rengi |
|-----|-------------|---------------|
| 1 | MELD IN | kahverengi |
| 2 | n.c. | beyaz |
| 3 | n.c. | Mavi |
| 4 | MELD OUT | siyah |



| Bağlantı 3 | ETH |
|---------------------|--------------------|
| İşlev | Veri arayüzü |
| Bağlantı türü | Yuvarlak konnektör |
| Vida dişi büyüklüğü | M12 |
| Tip | dişi |
| Malzeme | Metal |
| Kutup sayısı | 4 kutuplu |
| Kodlama | D kodlu |
| Konnektör gövdesi | FE/KILIF |

| Pin | Pin tahsisi | İletken rengi |
|-----|-------------|---------------|
| 1 | TD+ | Sarı |
| 2 | RD+ | beyaz |
| 3 | TD- | Turuncu |
| 4 | RD- | Mavi |



Kumanda ve gösterge

| LED | Ekran | Anlam |
|-----|------------------------|--|
| 1 | Kapalı | Cihaz kapalı |
| | kırmızı, sürekli ışık | OSSD kapalı |
| | kırmızı, yanıp sönüyor | Hata |
| | yeşil, sürekli ışık | OSSD açık |
| 2 | Kapalı | RES devre dışı veya RES etkin ve serbest |
| | sarı, yanıp sönüyor | Koruma alanı meşgul |
| | sarı, sürekli ışık | RES aktif ve bloke edilmiş, ancak kilidi açmaya hazır, koruma alanı boş ve gerekirse zincirli sensör kurtarılmış |
| 3 | Kapalı | Uyarı alanı boş |
| | mavi, sürekli ışık | Uyarı alanı kesik |
| 4 | Kapalı | Dört alanlı mod: Uyarı alanı 3 boş |
| | mavi, sürekli ışık | Dört alanlı mod: Uyarı alanı 3 kesik |
| 5 | sarı, yanıp sönüyor | Dört alanlı mod: Uyarı alanı 2 kesik |

Uyarılar



Kullanım amacına dikkat edin!



☞ Ürün sadece yetkili kişiler tarafından kullanılmalıdır.

☞ Ürünü sadece amacına uygun kullanıma göre kullanın.

Uyarılar



DİKKAT! GÖRÜNMEYEN LAZER IŞINI – LAZER SINIFI 1



Bu cihaz IEC/EN 60825-1:2014 uyarınca **lazer sınıfı 1** bir ürünün gereksinimlerini ve de U.S. 21 CFR 1040.10 hükümlerini uyarınca 08.05.2019 tarihli Laser Notice No. 56 uygunluğunda sapmalarla karşılamaktadır.

☞ Yasal ve yerel lazer koruma kurallarını dikkate alın.

☞ Cihazda müdahaleler ve değişiklikler yapılmasına izin verilmez.
Cihaz, kullanıcı tarafından ayarlanması veya bakım yapılması gereken bileşenler içermez.
Onarım işleri sadece Leuze electronic GmbH + Co. KG tarafından yapılabilir.

Aksesuarlar

Bağlantı teknolojisi - bağlantı kabloları

| | Ürün no. | Adı | Ürün | Tanım |
|--|----------|--------------------|------------------|---|
| | 50130726 | KD S-M12-4A-P1-050 | Bağlantı kablosu | Bağlantı 1: Yuvarlak konektör, M12, eksenel, dişi, A kodlu, 4 kutuplu Yuvarlak konektör, LED: Hayır Bağlantı 2: açık uç Korumsal: Evet Kablo uzunluğu: 5.000 mm Malzeme kılıf: PUR |

Bağlantı teknolojisi – Bağlantı kabloları

| | Ürün no. | Adı | Ürün | Tanım |
|--|----------|-----------------------------|------------------|---|
| | 50135081 | KSS ET-M12-4A-RJ45-A-P7-050 | Bağlantı kablosu | Arayüz için uygundur: Ethernet Bağlantı 1: Yuvarlak konektör, M12, eksenel, erkek, D kodlu, 4 kutuplu Bağlantı 2: RJ45 Korumsal: Evet Kablo uzunluğu: 5.000 mm Malzeme kılıf: PUR |
| | 50135082 | KSS ET-M12-4A-RJ45-A-P7-100 | Bağlantı kablosu | Arayüz için uygundur: Ethernet Bağlantı 1: Yuvarlak konektör, M12, eksenel, erkek, D kodlu, 4 kutuplu Bağlantı 2: RJ45 Korumsal: Evet Kablo uzunluğu: 10.000 mm Malzeme kılıf: PUR |
| | 50135083 | KSS ET-M12-4A-RJ45-A-P7-150 | Bağlantı kablosu | Arayüz için uygundur: Ethernet Bağlantı 1: Yuvarlak konektör, M12, eksenel, erkek, D kodlu, 4 kutuplu Bağlantı 2: RJ45 Korumsal: Evet Kablo uzunluğu: 15.000 mm Malzeme kılıf: PUR |

Montaj tekniği - montaj braketini açısı

| | Ürün no. | Adı | Ürün | Tanım |
|--|----------|--------|--------------|---|
| | 53800134 | BT840M | Montaj açısı | Uygulama: Pahlı 90° köşeye montaj Ölçüler: 84,9 mm x 72 mm x 205,2 mm Renk: sarı, RAL 1021 Montaj braketinin türü, tesis tarafı: Geçiş montaj braketini Montaj braketinin türü, cihaz tarafı: vidalanabilir Malzeme: Metal |

Aksesuarlar

| Ürün no. | Adı | Ürün | Tanım |
|----------|---------|--------------|---|
| 53800132 | BTF815M | Montaj açısı | Uygulama: Zemin montajı için montaj açısı Ölçüler: 186 mm x 120 mm x 288 mm Yüksek tarama seviyesi: 150 mm Renk: sarı, RAL 1021 Montaj braketinin türü, tesis tarafı: Geçiş montaj braketi Montaj braketinin türü, cihaz tarafı: vidalanabilir Malzeme: Metal |
| 53800133 | BTF830M | Montaj açısı | Uygulama: Zemin montajı için montaj açısı Ölçüler: 186 mm x 275 mm x 288 mm Yüksek tarama seviyesi: 300 mm Renk: sarı, RAL 1021 Montaj braketinin türü, tesis tarafı: Geçiş montaj braketi Montaj braketinin türü, cihaz tarafı: vidalanabilir Malzeme: Metal |

Montaj

| Ürün no. | Adı | Ürün | Tanım |
|----------|---------|---------------|---|
| 53800131 | BTP800M | Koruma demiri | Ölçüler: 160 mm x 169 mm Renk: siyah Malzeme: Metal |

Genel

| Ürün no. | Adı | Ürün | Tanım |
|----------|----------------|--------------|--|
| 430400 | RS4-clean-Set1 | Set temizlik | Temizlik bezi sayısı: 40 Adet Temizlik sıvısı içeriği: 150 ml |

Hizmetler

| Ürün no. | Adı | Ürün | Tanım |
|----------|------------|----------------------|---|
| S981051 | CS40-I-141 | Emniyet denetimi | Detaylar: Bir emniyet lazer alan tarayıcısı uygulamasının geçerli standart ve yönetmeliklere göre kontrolü, cihaz ve makine verilerinin bir veri tabanına kaydı, uygulama başına bir kontrol protokolünün oluşturulması. Koşullar: Makine durdurulabilmelidir, müşterinin çalışmasının desteği ve Leuze çalışanları için makineye erişilebilirlik sağlanmalıdır. |
| S981047 | CS40-S-141 | Devreye alma desteği | Detaylar: Ek çalışma ölçümü ve ilk denetim de dahil, emniyet cihazları için. Koşullar: Cihazlar ve bağlantı kabloları zaten monte edilmiştir, fiyata seyahat ve mevcut ise konaklama masrafları dahil değildir. |

Aksesuarlar

Uyarı



☞ Mevcut tüm aksesuarların bir listesini, Leuze'nin internet sitesinde, ürün ayrıntıları sayfasındaki İndir sekmesinde bulabilirsiniz.