

Teknik veri sayfası

Tek yön çalışan fotoelektrik sensör vericisi

Ürün no.: 50137178

LS3C/XX-200-M12



Şekil farklılık gösterebilir

İçerik

- Teknik veriler
- Boyutlandırılmış çizimler
- Elektrik bağlantısı
- Diyagramlar
- Kumanda ve gösterge
- Uygun alıcı
- Ürün anahtarı
- Uyarılar
- Diğer bilgiler
- Aksesuarlar



Teknik veriler

Temel veriler

Seri	3C
Çalışma prensibi	Tek yön çalışma prensibi
Cihaz türü	Verici

Optik veriler

İşletme bölgesi	0,05 ... 8,5 m
İşletme bölgesi	emniyetli çalışma mesafesi
Sınır mesafesi	tipik çalışma mesafesi
Sınır mesafesi	0,05 ... 10 m
İşin hareketi	ayrı
Işık kaynağı	LED, Kırmızı
Dalga boyu	632 nm
Gönderme sinyali şekli	darbeli
LED grubu	serbest grup (EN 62471 uyarınca)
Işık spotu büyüklüğü [sensör mesafesinde]	4 mm [100 mm]
Işık spotu geometri türü	Yuvarlak

Elektrik verileri

Koruma devresi	Kısa devre koruması Ters kutup koruması
Güç verileri	
Besleme gerilimi U_B	10 ... 30 V, DC, artık dalgalanma dahil
Artık dalgalanma	0 ... 15 %, U_B
Açık devre akımı	0 ... 20 mA

Zaman davranışı

Hazırlık gecikmesi	300 ms
--------------------	--------

Bağlantı

Bağlantı 1	
İşlev	Gerilim beslemesi
Bağlantı türü	Yuvarlak konnektörlü kablo
Kablo uzunluğu	200 mm
Malzeme kılıf	PUR
Kablo rengi	siyah
İletken enine kesiti	0,2 mm ²
Vida dişi büyüklüğü	M12
Tip	erkek
Malzeme	Metal
Kutup sayısı	4 kutuplu
Kodlama	A kodlu

Mekanik bilgiler

Ölçü (G x Y x U)	11,4 mm x 34,2 mm x 18,3 mm
Malzeme gövde	Plastik
Plastik gövde	PC-ABS
Malzeme lens kapağı	Plastik / PMMA
Net ağırlık	20 g
Gövde rengi	Kırmızı
Montaj braketi türü	Geçiş montaj braketi opsiyonel montaj ünitesi üzerinden
Malzeme uyumluluğu	ECOLAB

Kumanda ve gösterge

Gösterge türü	LED
LED sayısı	2 Adet

Çevresel veriler

Ortam sıcaklığı işletim	-40 ... 60 °C
Ortam sıcaklığı depolama	-40 ... 70 °C

Sertifikalar

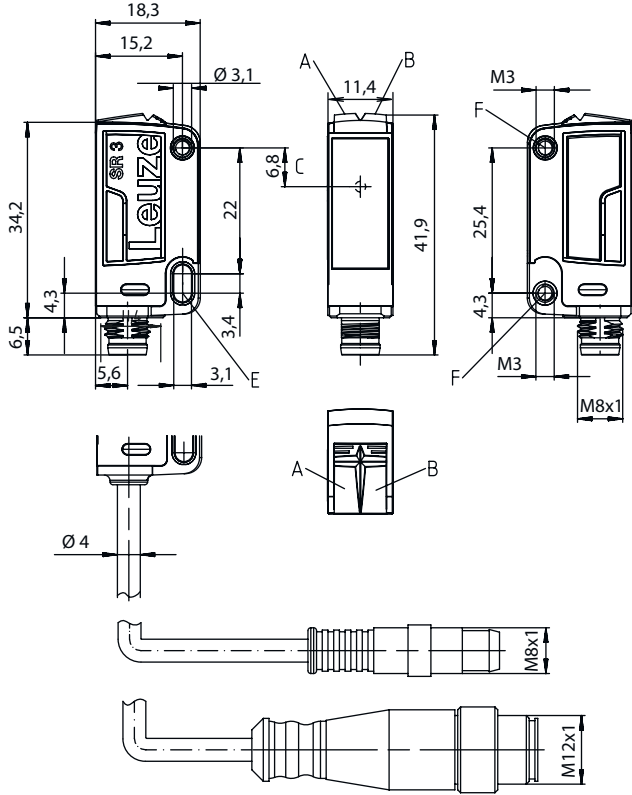
Koruma sınıfı	IP 67 IP 69K
Güvenlik sınıfı	III
Sertifikasyonlar	c UL US
Geçerli norm	IEC 60947-5-2

Sınıflandırma

Gümrük taife numarası	85365019
ECLASS 5.1.4	27270901
ECLASS 8.0	27270901
ECLASS 9.0	27270901
ECLASS 10.0	27270901
ECLASS 11.0	27270901
ECLASS 12.0	27270901
ECLASS 13.0	27270901
ECLASS 14.0	27270901
ETIM 5.0	EC002716
ETIM 6.0	EC002716
ETIM 7.0	EC002716
ETIM 8.0	EC002716
ETIM 9.0	EC002716

Boyutlandırılmış çizimler

Tüm ölçü bilgileri milimetre cinsindedir



- A Yeşil LED
- B Sarı LED
- C Optik eksen
- E Sabitleme kovani (standart)
- F Dişli kovan (seri 3C.B)

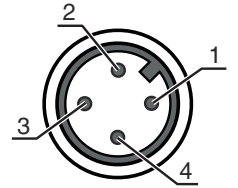
Elektrik bağlantısı

Bağlantı 1

İşlev	Gerilim beslemesi
Bağlantı türü	Yuvarlak konnektörlü kablo
Kablo uzunluğu	200 mm
Malzeme kılıf	PUR
Kablo rengi	siyah
İletken enine kesiti	0,2 mm ²
Vida dişi büyüklüğü	M12
Tip	erkek
Malzeme	Metal
Kutup sayısı	4 kutuplu
Kodlama	A kodlu

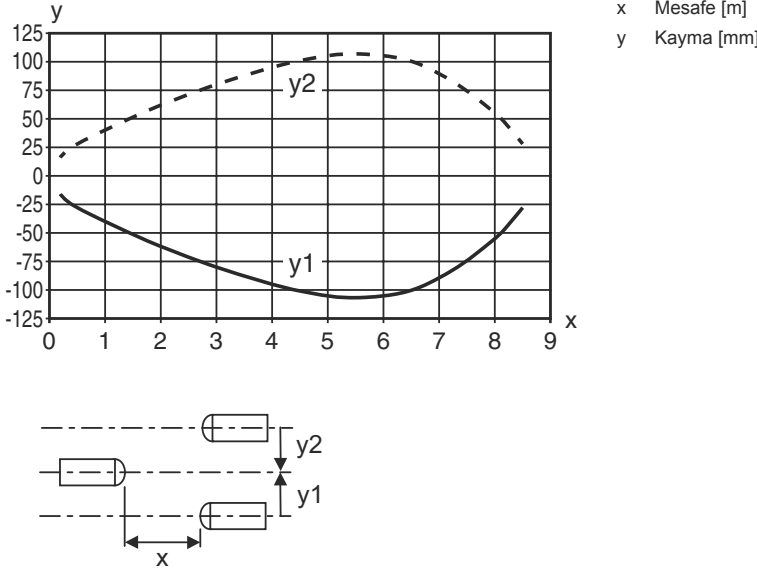
Pin Pin tahsisi

Pin	Pin tahsisi
1	V+
2	n.c.
3	GND
4	n.c.



Diyagramlar

Tip. çalışma davranışı



Kumanda ve gösterge

LED	Ekran	Anlam
1	yeşil, sürekli ışık	İşletime hazır olma
2	sarı, sürekli ışık	Verici ışını aktif

Uygun alıcı

Ürün no.	Adı	Ürün	Tanım
50137187	LE3C/6G-200-M12	Tek yön çalışan fotoelektrik sensör alıcısı	Sınır mesafesi: 0,05 ... 10 m Besleme gerilimi: DC Dijital anahtar çıkışları: 2 Adet Anahtarlama çıkışı 1: Transistör, Puşpul, açık şalterli (PNP)/koyu şalterli (NPN) Anahtarlama çıkışı 2: Transistör, Puşpul, koyu şalterli (PNP)/açık şalterli (NPN) Anahtarlama frekansı: 1.000 Hz Bağlantı: Yuvarlak konnektörlü kablo, 200 mm, M12, Metal, 4 kutuplu

Ürün anahtarı

Parça atama: AAA 3C d EE-f.GG H/i J-K

AAA3C	Çalışma prensibi / yapı şekli HT3C: Arka plan bastırmalı, cisimden yansımali sensör LS3C: Tek yön çalışan fotoelektrik sensör vericisi LE3C: Tek yön çalışan fotoelektrik sensör alıcısı PRK3C: Polarizasyon filtresine sahip reflektörden yansımali fotoelektrik sensör ODT3C: Arka plan bastırmalı mesafe sensörü
d	Işık türü kullanılmayan: kırmızı ışık I: Kızılötesi ışık
EE	Işık kaynağı kullanılmayan: LED L1: Lazer sınıfı 1 L2: Lazer sınıfı 2

Ürün anahtarı

f	Önceden ayarlanmış tarama aralığı (opsiyonel) kullanılmayan: Veri sayfasına göre çalışma mesafesi xxxF: Önceden ayarlanmış tarama aralığı [mm] 2M: İşletme bölgesi 2 metre
GG	Ekipman gerekmez: Standart A: Konumlandırma görevleri için otomatik kolimasyon prensibi (tek merceç) B: İki M3 dişli kovanına sahip gövde versiyonu, piriç F: Sabit ayarlanmış tarama aralığı L: Uzun ışık spotu S: Küçük ışık spotu T: İzlemesiz çok şeffaf şişeler için otomatik kolimasyon prensibi (tek merceç) TT: İzlemeli çok şeffaf şişeler için otomatik kolimasyon prensibi (tek merceç) V: V optik XL: Çok uzun ışık spotu X: Uzatılmış model HF: HF aydınlatmasını (LED) gizleme
H	Çalışma aralığının ayarı HT'de kullanılmaz: 8 hızlı mil üzerinden tarama aralığı ayarlanabilir Reflektörden yansımali fotoelektrik sensörlerde kullanılmaz (PRK): Çalışma mesafesi ayarlanamaz 1: Potansiyometre 270° 3: Tuş üzerinden tanıma 6: Otomatik öğretim
i	Anahtarlama çıkışı / işlev OUT 1/IN: Pin 4 veya siyah iletken 2: NPN transistör çıkışı, açık anahtarlama N: NPN transistör çıkışı, NC anahtarlama 4: PNP transistör çıkışı, açık anahtarlama P: PNP transistör çıkışı, NC anahtarlama 6: Puşpul (puşpul tarama) anahtarlama çıkışı, PNP açık anahtarlama, NPN NC anahtarlama G: Puşpul (puşpul tarama) anahtarlama çıkışı, PNP NC anahtarlama, NPN açık anahtarlama L: IO-Link arayüzü (SIO modu: PNP açık anahtarlama, NPN NC anahtarlama) 8: Aktivasyon girdisi (yüksek sinyalli aktivasyon) X: Pim boş 1: IO-Link / açık şalterli (NPN)/koyu şalterli (PNP)
J	Anahtarlama çıkışı / işlev OUT 2/IN: Pin 2 veya beyaz iletken 2: NPN transistör çıkışı, açık anahtarlama N: NPN transistör çıkışı, NC anahtarlama 4: PNP transistör çıkışı, açık anahtarlama P: PNP transistör çıkışı, NC anahtarlama 6: Puşpul (puşpul tarama) anahtarlama çıkışı, PNP açık anahtarlama, NPN NC anahtarlama G: Puşpul (puşpul tarama) anahtarlama çıkışı, PNP NC anahtarlama, NPN açık anahtarlama W: Uyarı çıkışı X: Pim boş 8: Aktivasyon girdisi (yüksek sinyalli aktivasyon) 9: Devre dışı bırakma girdisi (yüksek sinyalli devre dışı bırakma) T: Kablo üzerinden tanıma
K	Elektrik bağlantısı kullanılmayan: Kablo, 2000 mm standart uzunluk, 4 damarlı 5000: Kablo, standart uzunluk 5000 mm, 4 damarlı M8: M8 yuvarlak soket bağlantısı, 4 kutuplu (konnektör) M8.3: M8 yuvarlak soket bağlantısı, 3 kutuplu (konnektör) 200-M8: Kablo, 200 mm uzunluk, M8 yuvarlak soket bağlantısı, 4 kutuplu, aksenal (konnektör) 200-M8.3: Kablo, 200 mm uzunluk, M8 yuvarlak soket bağlantısı, 3 kutuplu, aksenal (konnektör) 200-M12: Kablo, 200 mm uzunluk, M12 yuvarlak soket bağlantısı, 4 kutuplu, aksenal (konnektör)

Uyarı



☞ Mevcut tüm cihaz modellerine sahip bir listeyi, www.leuze.com Leuze internet sitesinde bulabilirsiniz.

Uyarılar



Kullanım amacına dikkat edin!



- Ürün bir emniyet sensörü değildir ve personel koruma amaçlı değildir.
- Ürün sadece yetkili kişiler tarafından kullanılmalıdır.
- Ürünü sadece amacına uygun kullanıma göre kullanın.

UL uygulamalarında:



- UL uygulamalarında sadece NEC'e (National Electric Code, ulusal elektrik kodu) uygun 2. sınıf devrelerde kullanılmasına izin verilir.
- Bu fotoseller, kurulum alanında min. nominal 30V, 0.5A değerli veya eşdeğer UL Listelenmiş Kablo düzenekleriyle kullanılacaktır (kategoriler: CYJV/ CYJV7 veya PVVA/PVVA7)

Diğer bilgiler

- Işık kaynağı: 25°C ortam sıcaklığındaki ortalama kullanım ömrü 100.000 saat

Aksesuarlar

Bağlantı teknolojisi - bağlantı kabloları



	Ürün no.	Adı	Ürün	Tanım
	50130652	KD U-M12-4A-V1-050	Bağlantı kablosu	Bağlantı 1: Yuvarlak konektör, M12, eksenel, dişi, A kodlu, 4 kutuplu Yuvarlak konektör, LED: Hayır Bağlantı 2: açık uç Korumalı: Hayır Kablo uzunluğu: 5.000 mm Malzeme kılıf: PVC
	50130690	KD U-M12-4W-V1-050	Bağlantı kablosu	Bağlantı 1: Yuvarlak konektör, M12, açılı, dişi, A kodlu, 4 kutuplu Yuvarlak konektör, LED: Hayır Bağlantı 2: açık uç Korumalı: Hayır Kablo uzunluğu: 5.000 mm Malzeme kılıf: PVC

Montaj tekniği - montaj braketini açısı

	Ürün no.	Adı	Ürün	Tanım
	50060511	BT 3	Montaj ünitesi	Montaj ünitesinin uygulanması: Açılı L biçiminde Montaj braketini, tesis tarafı: Geçiş montaj braketini Montaj braketini, cihaz tarafı: vidalanabilir Montaj ünitesi türü: sabit Malzeme: Metal

Aksesuarlar

Montaj tekniği - yuvarlak çubuk montaj braketleri

	Ürün no.	Adı	Ürün	Tanım
	50117829	BTP 200M-D12	Montaj sistemi	Montaj ünitesinin uygulanması: Koruyucu kapak Montaj braket, tesis tarafı: yuvarlak çubuk 12 mm için Montaj braket, cihaz tarafı: vidalanabilir Montaj ünitesi türü: kelepçelenebilir, 360° döner, ayarlanabilir Malzeme: Metal
	50117255	BTU 200M-D12	Montaj sistemi	Montaj ünitesinin uygulanması: Montaj sistemi Montaj braket, tesis tarafı: yuvarlak çubuk 12 mm için, Sac sıkma montaj braket Montaj braket, cihaz tarafı: vidalanabilir, M3 vidaları için uygundur Montaj ünitesi türü: kelepçelenebilir, 360° döner, ayarlanabilir Malzeme: Metal

Uyarı



☞ Mevcut tüm aksesuarların bir listesini, Leuze'nin internet sitesinde, ürün ayrıntıları sayfasındaki İndir sekmesinde bulabilirsiniz.