

Teknik veri sayfası

Arka plan bastırmalı sensör

Ürün no.: 50133618

HT3CL2.B/4P-M8



Şekil farklılık gösterebilir

İçerik

- Teknik veriler
- Boyutlandırılmış çizimler
- Elektrik bağlantısı
- Diyagramlar
- Kumanda ve gösterge
- Ürün anahtarı
- Uyarılar
- Diğer bilgiler
- Aksesuarlar



CDRH



Teknik veriler

Temel veriler

| | |
|------------------|--|
| Seri | 3C |
| Çalışma prensibi | Arka plan bastırılmalı tarama prensibi |

Optik veriler

| | |
|--|---|
| siyah - beyaz hatası | < %10 ila 250 mm |
| İşletme bölgesi | emniyetli çalışma mesafesi |
| İşletme bölgesi, beyaz %90 | 0,015 ... 0,55 m |
| İşletme bölgesi, gri %18 | 0,015 ... 0,44 m |
| İşletme bölgesi, siyah %6 | 0,015 ... 0,25 m |
| Sınır mesafesi | tipik çalışma mesafesi |
| Sınır mesafesi | 0,015 ... 0,55 m |
| Ayarlama aralığı | 20 ... 550 mm |
| Işın hareketi | hizalandı |
| Işık kaynağı | Lazer, Kırmızı |
| Dalga boyu | 650 nm |
| Lazer sınıfı | 2, IEC 60825-1:2014 (EN 60825-1:2014) uyarınca |
| Maks. lazer gücü | 0,0045 W |
| Gönderme sinyali şekli | darbeli |
| Darbe süresi | 5,1 µs |
| Işık spotu büyüklüğü [sensör mesafesinde] | 1 mm [550 mm] |
| Işık spotu geometri türü | Yuvarlak |
| Hatalı açı | tip. ± 2° |

Elektrik verileri

| | |
|----------------|--|
| Koruma devresi | Aşırı gerilim koruması Kısa devre koruması Ters kutup koruması |
|----------------|--|

Güç verileri

| | |
|------------------------|---|
| Besleme gerilimi U_B | 10 ... 30 V, DC, artık dalgalanma dahil |
| Artık dalgalanma | 0 ... 10 %, U_B |
| Açık devre akımı | 0 ... 20 mA |

Çıkışlar

| | |
|-----------------------------------|--------|
| Dijital anahtarlama çıkışı sayısı | 2 Adet |
|-----------------------------------|--------|

Anahtarlama çıkışları

| | |
|--------------------------|--------------------------------------|
| Voltaj türü | DC |
| Anahtarlama akımı, maks. | 100 mA |
| Anahtarlama voltajı | low: ≤ 2 V yüksek: ≥ (U_B -2V) |

Anahtarlama çıkışı 1

| | |
|----------------------|-------------------|
| Tahsis | Bağlantı 1, pin 4 |
| Anahtarlama elemanı | Transistör, PNP |
| Anahtarlama prensibi | açık anahtarlama |

Anahtarlama çıkışı 2

| | |
|----------------------|-------------------|
| Tahsis | Bağlantı 1, pin 2 |
| Anahtarlama elemanı | Transistör, PNP |
| Anahtarlama prensibi | koyu anahtarlama |

Zaman davranışı

| | |
|----------------------|----------|
| Anahtarlama frekansı | 3.000 Hz |
| Tepki verme süresi | 0,16 ms |
| Düşme süresi | 0,16 ms |
| Hazırlık gecikmesi | 300 ms |
| İlgili tepki | 55 µs |

Bağlantı 1

| | |
|---------------------|-----------------------------------|
| İşlev | Gerilim beslemesi Sinyal ÇIKIŞ |
| Bağlantı türü | Yuvarlak konnektör |
| Vida dişi büyüklüğü | M8 |
| Tip | erkek |
| Malzeme | Metal |
| Kutup sayısı | 4 kutuplu |

Mekanik bilgiler

| | |
|---------------------|---|
| Ölçü (G x Y x U) | 11,4 mm x 34,2 mm x 18,3 mm |
| Malzeme gövde | Plastik |
| Plastik gövde | PC-ABS |
| Malzeme lens kapağı | Plastik / PMMA |
| Net ağırlık | 10 g |
| Gövde rengi | Kırmızı |
| Montaj braket türü | İki M3 dişli kovani opsiyonel montaj ünitesi üzerinden |
| Malzeme uyumluluğu | ECOLAB |

Kumanda ve gösterge

| | |
|---------------------------|----------------------------|
| Gösterge türü | LED |
| LED sayısı | 2 Adet |
| Kumanda elemanları | Çok geçişli mil |
| Kumanda elemanının işlevi | Tarama aralıklarının ayarı |

Çevresel veriler

| | |
|--------------------------|---------------|
| Ortam sıcaklığı işletim | -40 ... 55 °C |
| Ortam sıcaklığı depolama | -40 ... 70 °C |

Sertifikalar

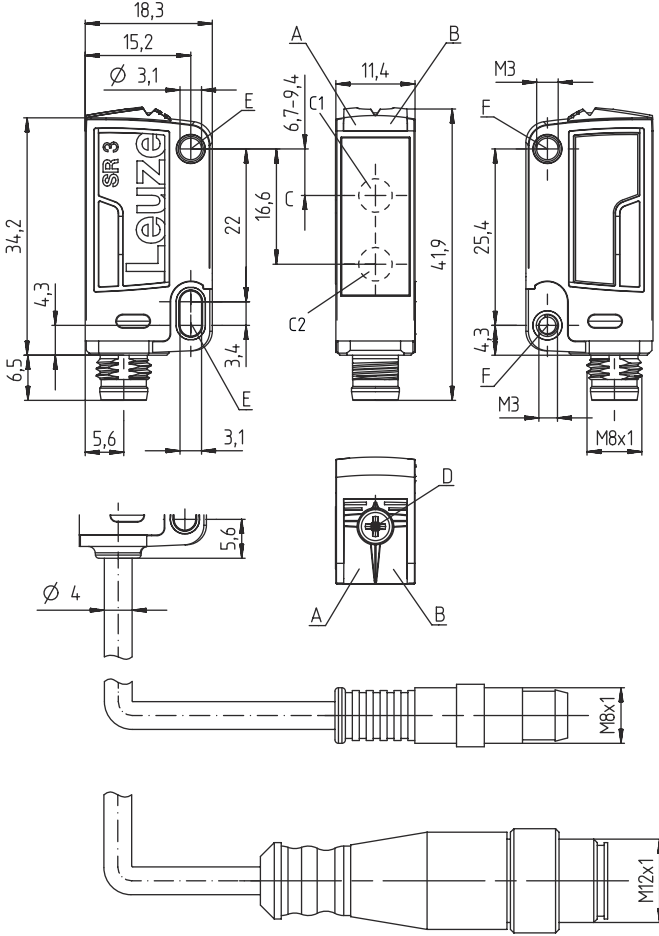
| | |
|------------------|-----------------|
| Koruma sınıfı | IP 67 IP 69K |
| Güvenlik sınıfı | III |
| Sertifikasyonlar | c UL US |
| Geçerli norm | IEC 60947-5-2 |

Sınıflandırma

| | |
|-----------------------|----------|
| Gümrük taife numarası | 85365019 |
| ECLASS 5.1.4 | 27270904 |
| ECLASS 8.0 | 27270904 |
| ECLASS 9.0 | 27270904 |
| ECLASS 10.0 | 27270904 |
| ECLASS 11.0 | 27270904 |
| ECLASS 12.0 | 27270903 |
| ECLASS 13.0 | 27270903 |
| ECLASS 14.0 | 27270903 |
| ETIM 5.0 | EC002719 |
| ETIM 6.0 | EC002719 |
| ETIM 7.0 | EC002719 |
| ETIM 8.0 | EC002719 |
| ETIM 9.0 | EC002719 |

Boyutlandırılmış çizimler

Tüm ölçü bilgileri milimetre cinsindedir



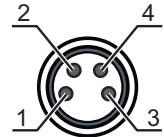
- A Yeşil LED
- B Sarı LED
- C Optik eksen
- C1 Alıcı
- C2 Verici
- D Çok geçişli mil
- E Sabitleme kovanı (standart)
- F Dişli kovan (seri 3C.B)

Elektrik bağlantısı

Bağlantı 1

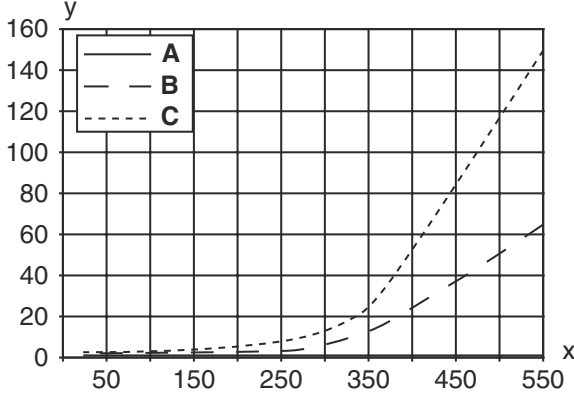
| | |
|---------------------|-------------------|
| İşlev | Gerilim beslemesi |
| Bağlantı türü | Sinyal ÇIKIŞ |
| Vida dişi büyüklüğü | Yuvarlak konektör |
| Tip | M8 |
| Malzeme | erkek |
| Kutup sayısı | Metal |
| | 4 kutuplu |

| Pin | Pin tahsisi |
|-----|-------------|
| 1 | V+ |
| 2 | ÇIKIŞ 2 |
| 3 | GND |
| 4 | ÇIKIŞ 1 |

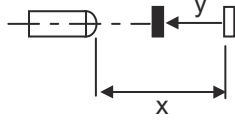


Diyagramlar

Tip. siyah-beyaz davranışı



x Mesafe [mm]
y Tarama aralığını azaltma [mm]
A beyaz %90
B gri %18
C siyah %6



Kumanda ve gösterge

| LED | Ekran | Anlam |
|-----|---------------------|---------------------|
| 1 | yeşil, sürekli ışık | İşletime hazır olma |
| 2 | sarı, sürekli ışık | Nesne tespit edildi |

Ürün anahtarı

Parça atama: AAA 3C d EE-f.GG H/i J-K

| | |
|-------|---|
| AAA3C | Çalışma prensibi / yapı şekli HT3C: Arka plan bastırılmalı, cisimden yansımali sensör LS3C: Tek yön çalışan fotoelektrik sensör vericisi LE3C: Tek yön çalışan fotoelektrik sensör alıcı PRK3C: Polarizasyon filtresine sahip reflektörden yansımali fotoelektrik sensör ODT3C: Arka plan bastırılmalı mesafe sensörü |
| d | Işık türü kullanılmayan: kırmızı ışık I: Kızılötesi ışık |
| EE | Işık kaynağı kullanılmayan: LED L1: Lazer sınıfı 1 L2: Lazer sınıfı 2 |
| f | Önceden ayarlanmış tarama aralığı (opsiyonel) kullanılmayan: Veri sayfasına göre çalışma mesafesi xxxF: Önceden ayarlanmış tarama aralığı [mm] 2M: İşletme bölgesi 2 metre |
| GG | Ekipman gerekmez: Standart A: Konumlandırma görevleri için otomatik kolimasyon prensibi (tek mercek) B: İki M3 dişli kovanına sahip gövde versiyonu, piriç F: Sabit ayarlanmış tarama aralığı L: Uzun ışık spotu S: Küçük ışık spotu T: İzlemesiz çok şeffaf şişeler için otomatik kolimasyon prensibi (tek mercek) TT: İzlemeli çok şeffaf şişeler için otomatik kolimasyon prensibi (tek mercek) V: V optik XL: Çok uzun ışık spotu X: Uzatılmış model HF: HF aydınlatmasını (LED) gizleme |

Ürün anahtarı

| | |
|---|--|
| H | <p>Çalışma aralığının ayarı HT'de kullanılmaz: 8 hızlı mil üzerinden tarama aralığı ayarlanabilir Reflektörden yansımaları fotoelektrik sensörlerde kullanılmaz (PRK): Çalışma mesafesi ayarlanamaz 1: Potansiyometre 270° 3: Tuş üzerinden tanıma 6: Otomatik öğretim</p> |
| i | <p>Anahtarlama çıkışı / işlev OUT 1/IN: Pin 4 veya siyah iletken 2: NPN transistör çıkışı, açık anahtarlama N: NPN transistör çıkışı, NC anahtarlama 4: PNP transistör çıkışı, açık anahtarlama P: PNP transistör çıkışı, NC anahtarlama 6: Puşpul (puşpul tarama) anahtarlama çıkışı, PNP açık anahtarlama, NPN NC anahtarlama G: Puşpul (puşpul tarama) anahtarlama çıkışı, PNP NC anahtarlama, NPN açık anahtarlama L: IO-Link arayüzü (SIO modu: PNP açık anahtarlama, NPN NC anahtarlama) 8: Aktivasyon girdisi (yüksek sinyalli aktivasyon) X: Pim boş 1: IO-Link / açık şalterli (NPN)/koyu şalterli (PNP)</p> |
| J | <p>Anahtarlama çıkışı / işlev OUT 2/IN: Pin 2 veya beyaz iletken 2: NPN transistör çıkışı, açık anahtarlama N: NPN transistör çıkışı, NC anahtarlama 4: PNP transistör çıkışı, açık anahtarlama P: PNP transistör çıkışı, NC anahtarlama 6: Puşpul (puşpul tarama) anahtarlama çıkışı, PNP açık anahtarlama, NPN NC anahtarlama G: Puşpul (puşpul tarama) anahtarlama çıkışı, PNP NC anahtarlama, NPN açık anahtarlama W: Uyarı çıkışı X: Pim boş 8: Aktivasyon girdisi (yüksek sinyalli aktivasyon) 9: Devre dışı bırakma girdisi (yüksek sinyalli devre dışı bırakma) T: Kablo üzerinden tanıma</p> |
| K | <p>Elektrik bağlantısı kullanılmayan: Kablo, 2000 mm standart uzunluk, 4 damarlı 5000: Kablo, standart uzunluk 5000 mm, 4 damarlı M8: M8 yuvarlak soket bağlantısı, 4 kutuplu (konnektör) M8.3: M8 yuvarlak soket bağlantısı, 3 kutuplu (konnektör) 200-M8: Kablo, 200 mm uzunluk, M8 yuvarlak soket bağlantısı, 4 kutuplu, eksenel (konnektör) 200-M8.3: Kablo, 200 mm uzunluk, M8 yuvarlak soket bağlantısı, 3 kutuplu, eksenel (konnektör) 200-M12: Kablo, 200 mm uzunluk, M12 yuvarlak soket bağlantısı, 4 kutuplu, eksenel (konnektör)</p> |

Uyarı



☞ Mevcut tüm cihaz modellerine sahip bir listeyi, www.leuze.com Leuze internet sitesinde bulabilirsiniz.

Uyarılar



Kullanım amacına dikkat edin!



- ☞ Ürün bir emniyet sensörü değildir ve personel koruma amaçlı değildir.
- ☞ Ürün sadece yetkili kişiler tarafından kullanılmalıdır.
- ☞ Ürünü sadece amacına uygun kullanıma göre kullanın.

UL uygulamalarında:



- ☞ UL uygulamalarında sadece NEC'e (National Electric Code, ulusal elektrik kodu) uygun 2. sınıf devrelerde kullanılmasına izin verilir.
- ☞ Bu fotoseller, kurulum alanında min. nominal 30V, 0.5A değerli veya eşdeğer UL Listelenmiş Kablo düzenekleriyle kullanılacaktır (kategoriler: CYJV/ CYJV7 veya PVVA/PVVA7)

Uyarılar



DİKKAT! LAZER IŞINI – LAZER SINIFI 2



Işıma doğrudan bakmayın!

Bu cihaz IEC/EN 60825-1:2014 uyarınca **lazer sınıfı 2** bir ürünün gereksinimlerini ve de U.S. 21 CFR 1040.10 hükümlerini uyarınca 08.05.2019 tarihli Laser Notice No. 56 uygunluğunda sapmalarla karşılamaktadır.

- ☞ Hiçbir zaman lazer ışınına veya yansıyan ışınların geldiği yöne bakmayın. Işın girişine uzun süre bakıldığında retinada hasar meydana gelebilir.
- ☞ Cihazın lazer ışınıni kişilere doğrultmayın!
- ☞ Lazer ışması yanlışlıkla bir insana hizalandığında, lazer ışınıni saydam olmayan, yansıma yapmayan objelerle kesin.
- ☞ Cihazın montajı ve hizalanması sırasında yansıyan yüzeyler nedeniyle lazer ışınının yansımalarını engelleyin!
- ☞ DİKKAT! Burada belirtilen kullanım veya ayarlama tertibatlarından başkaları veya diğer bir uygulama yöntemi kullanıldığında, bu durum tehlikeli bir şekilde radyasyona maruz kalınmayla sonuçlanabilir.
- ☞ Yasal ve yerel lazer koruma kurallarını dikkate alın.
- ☞ Cihazda müdahaleler ve değişiklikler yapılmasına izin verilmez.
Cihaz, kullanıcı tarafından ayarlanması veya bakım yapılması gereken bileşenler içermez.
Onarım işleri sadece Leuze electronic GmbH + Co. KG tarafından yapılabilir.

UYARI



Lazer ikaz ve uyarı levhalarını yerleştirin!

Cihaz üzerinde ikaz ve uyarı levhaları bulunuyor. Ayrıca cihaz için çok dilli, kendinden yapışkanlı lazer ikaz ve uyarı levhaları (etiketleri) ek olarak verilmiştir.

- ☞ Dil olarak kullanım yerine uygun lazer uyarı levhasını cihaza yerleştirin. Cihazın ABD'de kullanılması halinde "Complies with 21 CFR 1040.10" notuna sahip etiketi kullanın.
- ☞ Cihaz üzerinde herhangi bir levha (örn. cihaz bunun için küçükse) veya cihaz üzerine yerleştirilmiş lazer ikaz ve lazer uyarı levhaları montaj pozisyonu nedeniyle örtülü kaldığında bu lazer ikaz ve lazer uyarı levhalarını cihazın yakınına yerleştirin.
- ☞ Lazer ikaz ve lazer uyarı levhalarını, cihazın lazer ışmasına veya diğer optik ışımalara maruz kalınmayacak şekilde yerleştirin.

Diğer bilgiler

- Işık kaynağı: 25°C ortam sıcaklığındaki ortalama kullanım ömrü 50.000 saat
- Tepki verme süresi: Kısa devre dışı kalma süreleri için yaklaşık 5kOhm rezistif yük önerilir
- İki çıkış için çıkış akımlarının toplamı, >40 °C ortam sıcaklıkları için 50 mA

Aksesuarlar

Bağlantı teknolojisi - bağlantı kabloları


| | Ürün no. | Adı | Ürün | Tanım |
|--|----------|-------------------|------------------|--|
| | 50130850 | KD U-M8-4A-V1-050 | Bağlantı kablosu | Bağlantı 1: Yuvarlak konektör, M8, eksenel, dişi, 4 kutuplu Yuvarlak konektör, LED: Hayır Bağlantı 2: açık uç Korumalı: Hayır Kablo uzunluğu: 5.000 mm Malzeme kılıf: PVC |
| | 50130871 | KD U-M8-4W-V1-050 | Bağlantı kablosu | Bağlantı 1: Yuvarlak konektör, M8, açılı, dişi, 4 kutuplu Yuvarlak konektör, LED: Hayır Bağlantı 2: açık uç Korumalı: Hayır Kablo uzunluğu: 5.000 mm Malzeme kılıf: PVC |

Aksesuarlar

Montaj tekniği - montaj braketleri açısı

| | Ürün no. | Adı | Ürün | Tanım |
|---|----------|---------|----------------|--|
|  | 50139831 | BT 205M | Montaj ünitesi | Montaj braketleri, tesis tarafı: Geçiş montaj braketleri Montaj braketleri, cihaz tarafı: vidalanabilir Montaj ünitesi türü: sabit Malzeme: Metal |

Montaj tekniği - yuvarlak çubuk montaj braketleri

| | Ürün no. | Adı | Ürün | Tanım |
|---|----------|--------------|----------------|---|
|  | 50117255 | BTU 200M-D12 | Montaj sistemi | Montaj ünitesinin uygulanması: Montaj sistemi Montaj braketleri, tesis tarafı: yuvarlak çubuk 12 mm için, Sac sıkma montaj braketleri Montaj braketleri, cihaz tarafı: vidalanabilir, M3 vidaları için uygundur Montaj ünitesi türü: kelepçelenebilir, 360° döner, ayarlanabilir Malzeme: Metal |

Uyarı



↪ Mevcut tüm aksesuarların bir listesini, Leuze'nin internet sitesinde, ürün ayrıntıları sayfasındaki İndir sekmesinde bulabilirsiniz.