

Teknik veri sayfası

Emniyet lazer alan tarayıcı

Ürün no.: 53800206

RSL410-M/CU405-2M12



Şekil farklılık gösterebilir

İçerik

- Teknik veriler
- Boyutlandırılmış çizimler
- Elektrik bağlantısı
- Kumanda ve gösterge
- Uyarılar
- Aksesuarlar



Teknik veriler

Temel veriler

Seri	RSL 400
Uygulama	Mobil tehlikeli bölge emniyeti Mobil yan koruma Sabit erişim koruması Sabit tehlikeli bölge emniyeti

Özel versiyon

Özel versiyon	AIDA için uygundur
---------------	--------------------

Fonksiyonlar

Fonksiyonlar	Dörtlü alan modu
Tekrar başlatma	Start/restart kilidi (RES), seçilebilir

Karakteristik parametreler

Tip	3, IEC/EN 61496
SIL	2, IEC 61508
SILCL	2, IEC/EN 62061
Performans Düzeyi (PL)	d, EN ISO 13849-1
PFH _D	9E-08 Saatte
Kullanım süresi T _M	20 Yıllar, EN ISO 13849-1
Kategori	3, EN ISO 13849

Koruma alanı verileri

Çözünürlük (ayarlanabilir)	30/40/50/60/70/150 mm
Minimum ayarlanabilir algılama mesafesi	50 mm
Alan çifti sayısı, değiştirme yapılabilir	1
Dörtlü sayısı, değiştirme yapılabilir	1
Koruma fonksiyonu sayısı	1 Adet
Bağımsız sensör konfigürasyonları sayısı	1
Remisyon derecesi, min.	1,8 %
Çalışma mesafesi	0 ... 4,5 m

Uyarı alanı verileri

Alan çifti sayısı	1
Çalışma mesafesi	0 ... 20 m
Nesne büyüklüğü	150 mm x 150 mm
Remisyon derecesi, min.	10 %

Optik veriler

Işık kaynağı	Lazer, kızılötesi
Dalga boyu	905 nm
Lazer sınıfı	1, IEC/EN 60825-1:2014
Gönderme sinyali şekli	darbeli
Tekrarlama frekansı	90 kHz
Açısal çözünürlük	0,1 °
Açı alanı	270 °

Elektrik verileri

Koruma devresi	Aşırı gerilim koruması
----------------	------------------------

Güç verileri

Besleme gerilimi U _B	24 V, DC, -30 ... 20 %
Akım tüketimi (yüksüz), maks.	700 mA, (3 A güç besleme ünitesi kullanın)
Güç tüketimi, maks.	17 W, artı 24 V çıkış geriliminde

Çıkışlar

Sinyal çıkışı sayısı, yapılandırılabilir	3 Adet
Güvenlikle ilişkili anahtarlama çıkışı sayısı (OSSD'ler)	2 Adet

Güvenlikle ilişkili anahtarlama çıkışları

Tür	Güvenlikle ilişkili anahtarlama çıkışı OSSD
Anahtarlama voltajı yüksek, min.	20,8 V
Anahtarlama voltajı düşük, maks.	2 V
Voltaj türü	DC

Güvenlikle ilişkili anahtarlama çıkışı 1

Tahsis	Bağlantı 1, pin 4
Anahtarlama elemanı	Transistör, PNP

Güvenlikle ilişkili anahtarlama çıkışı 2

Tahsis	Bağlantı 1, pin 2
Anahtarlama elemanı	Transistör, PNP

Zaman davranışı

Tepki verme süresi	80 ms, ≥
--------------------	----------

Arayüz bakım

Tür	Bluetooth, Ethernet
-----	---------------------

Ethernet

İşlev	Konfigürasyon/Parametrelendirme TCP/IP
Bağlantı	Yuvarlak konnektör M12, 4 kutuplu, D kodlu

Bluetooth

İşlev	Konfigürasyon/Parametrelendirme
Frekans bandı	2.400 ... 2.483,5 MHz
Yayılan verici gücü	Maks. 4,5 dBm (2,82 mW), sınıf 2

Bağlantı

Bağlantı sayısı	3 Adet
-----------------	--------

Bağlantı 1

İşlev	Makine arayüzü
Bağlantı türü	Yuvarlak konnektör
Vida dişi büyüklüğü	M12
Tip	erkek
Malzeme	Metal
Kutup sayısı	4 kutuplu
Kodlama	A kodlu

Bağlantı 2

İşlev	Makine arayüzü
Bağlantı türü	Yuvarlak konnektör
Vida dişi büyüklüğü	M12
Tip	erkek
Malzeme	Metal
Kutup sayısı	4 kutuplu
Kodlama	A kodlu

Teknik veriler

Bağlantı 3

İşlev	Veri arayüzü
Bağlantı türü	Yuvarlak konektör
Vida dişi büyüklüğü	M12
Tip	dişi
Malzeme	Metale
Kutup sayısı	4 kutuplu
Kodlama	D kodlu

Kablo özellikleri

Kablo direnci, maks.	15 Ω
----------------------	------

Mekanik bilgiler

Ölçü (G x Y x U)	140,2 mm x 148,6 mm x 140,3 mm
Malzeme gövde	Metale Plastik
Metale gövde	Çinko baskı döküm
Malzeme lens kapağı	Plastik/PC
Net ağırlık	3.000 g
Gövde rengi	sarı, RAL 1021
Montaj braket türü	Geçiş montaj braket Montaj plakası opsiyonel montaj ünitesi üzerinden

Kumanda ve gösterge

Gösterge türü	Alfanümerik göstergeler LED ekran
LED sayısı	3 Adet
Konfigürasyon/parametrelendirme türü	Sensor Studio yazılımı
Kumanda elemanları	Sensor Studio yazılımı

Çevresel veriler

Ortam sıcaklığı işletim	0 ... 50 °C
Ortam sıcaklığı depolama	-20 ... 60 °C
Bağıl hava nemliliği (yoğuşmasız)	15 ... 95 %

Sertifikalar

Koruma sınıfı	IP 65
Güvenlik sınıfı	III, EN 61140
Sertifikasyonlar	c TÜV Súd US c UL US TÜV Súd
Standarta göre kontrol yöntemi EMV	DIN 40839-1/3 EN 61496-1
Standarta göre kontrol yöntemi sallanma	EN 60068-2-6
Standarta göre kontrol yöntemi sabit darbe	IEC 60068-2-29
US patentleri	US 10,304,307B US 7,656,917 B US 7,696,468 B US 8,520,221 B

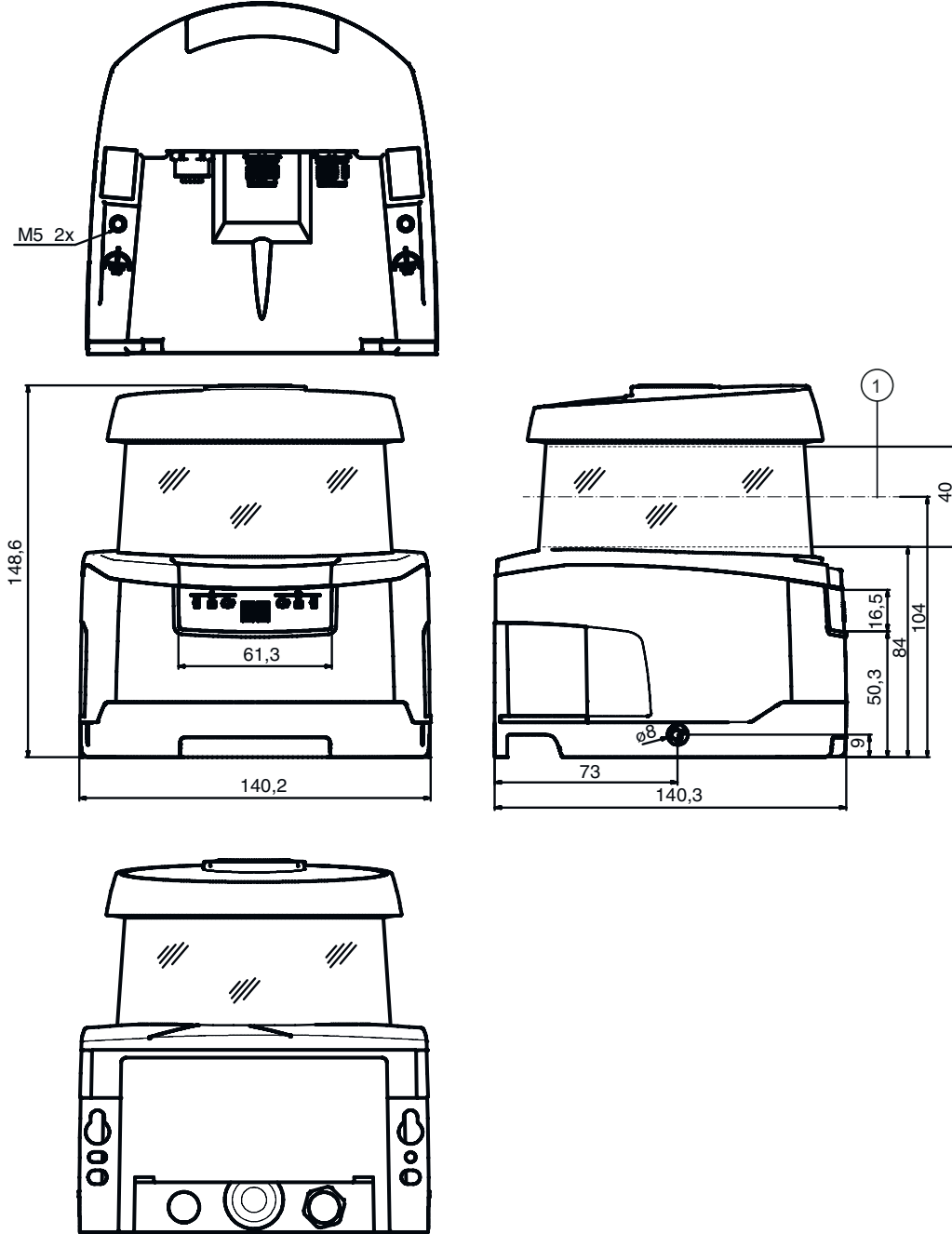
Sınıflandırma

Gümrük taife numarası	85365019
ECLASS 5.1.4	27272705
ECLASS 8.0	27272705
ECLASS 9.0	27272705
ECLASS 10.0	27272705
ECLASS 11.0	27272705
ECLASS 12.0	27272705
ECLASS 13.0	27272705
ECLASS 14.0	27272705
ETIM 5.0	EC002550
ETIM 6.0	EC002550
ETIM 7.0	EC002550
ETIM 8.0	EC002550
ETIM 9.0	EC002550

Boyutlandırılmış çizimler

Tüm ölçü bilgileri milimetre cinsindedir

Bağlantı ünitesi emniyet lazer alan tarayıcının ölçüleri



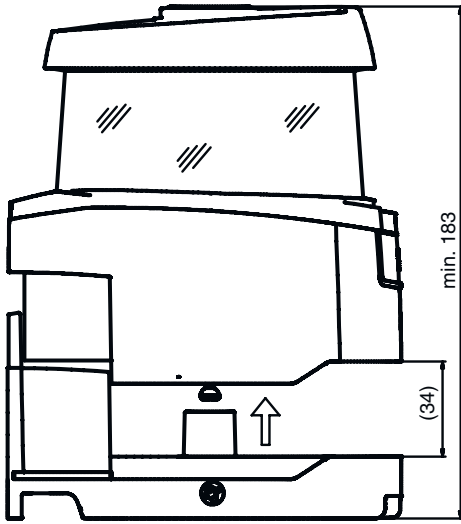
1 Tarama düzeyi

Boyutlandırılmış çizimler

Bağlantı ünitesi emniyet lazer alan tarayıcısı montaj ölçüleri

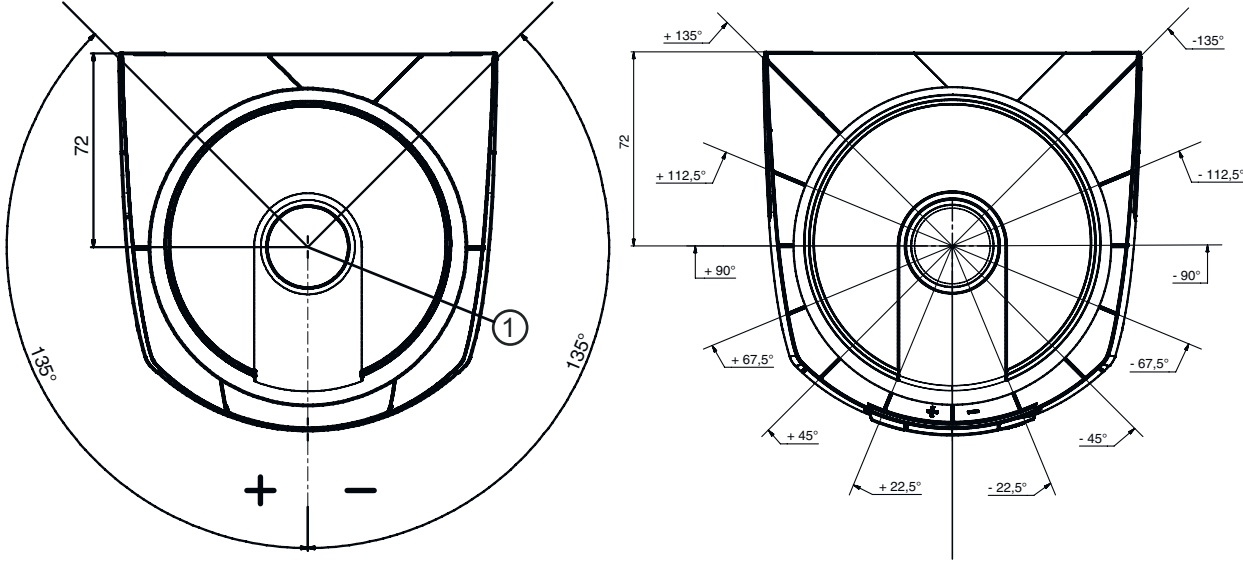


Tarayıcı biriminin montajı ve değiştirilmesi için minimum yer ihtiyacı



Boyutlandırılmış çizimler

Tarama alanı ölçüleri



1 Mesafe ölçümü ve koruma alanı yarıçapı için referans noktası

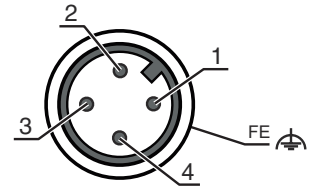
Elektrik bağlantısı

Bağlantı 1

X1

İşlev	Makine arayüzü
Bağlantı türü	Yuvarlak konektör
Vida dişi büyüklüğü	M12
Tip	erkek
Malzeme	Metal
Kutup sayısı	4 kutuplu
Kodlama	A kodlu
Konnektör gövdesi	FE/KILIF

Pin	Pin tahsisi	İletken rengi
1	+24 V DC	kahverengi
2	OSSDA2	beyaz
3	0 V	Mavi
4	OSSDA1	siyah



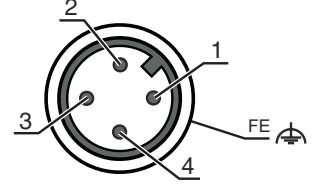
Bağlantı 2

X2

İşlev	Makine arayüzü
Bağlantı türü	Yuvarlak konektör
Vida dişi büyüklüğü	M12
Tip	erkek
Malzeme	Metal
Kutup sayısı	4 kutuplu
Kodlama	A kodlu
Konnektör gövdesi	FE/KILIF

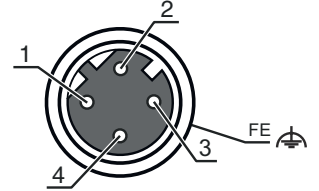
Elektrik bağlantısı

Pin	Pin tahsisi	İletken rengi
1	MELD IN	kahverengi
2	n.c.	beyaz
3	n.c.	Mavi
4	MELD OUT	siyah



Bağlantı 3	ETH
İşlev	Veri arayüzü
Bağlantı türü	Yuvarlak konnektör
Vida dişi büyüklüğü	M12
Tip	dişi
Malzeme	Metal
Kutup sayısı	4 kutuplu
Kodlama	D kodlu
Konnektör gövdesi	FE/KILIF

Pin	Pin tahsisi	İletken rengi
1	TD+	Sarı
2	RD+	beyaz
3	TD-	Turuncu
4	RD-	Mavi



Kumanda ve gösterge

LED	Ekran	Anlam
1	Kapalı	Cihaz kapalı
	kırmızı, sürekli ışık	OSSD kapalı
	kırmızı, yanıp sönüyor	Hata
	yeşil, sürekli ışık	OSSD açık
2	Kapalı	RES devre dışı veya RES etkin ve serbest
	sarı, yanıp sönüyor	Koruma alanı meşgul
	sarı, sürekli ışık	RES aktif ve bloke edilmiş, ancak kilidi açmaya hazır, koruma alanı boş ve gerekirse zincirli sensör kurtarılmış
3	Kapalı	Uyarı alanı boş
	mavi, sürekli ışık	Uyarı alanı kesik
4	Kapalı	Dört alanlı mod: Uyarı alanı 3 boş
	mavi, sürekli ışık	Dört alanlı mod: Uyarı alanı 3 kesik
5	sarı, yanıp sönüyor	Dört alanlı mod: Uyarı alanı 2 kesik

Uyarılar



Kullanım amacına dikkat edin!



- Ürün sadece yetkili kişiler tarafından kullanılmalıdır.
- Ürünü sadece amacına uygun kullanıma göre kullanın.

Uyarılar



DİKKAT! GÖRÜNMEYEN LAZER IŞINI – LAZER SINIFI 1



Bu cihaz IEC/EN 60825-1:2014 uyarınca **lazer sınıfı 1** bir ürünün gereksinimlerini ve de U.S. 21 CFR 1040.10 hükümlerini uyarınca 08.05.2019 tarihli Laser Notice No. 56 uygunluğunda sapmalarla karşılamaktadır.

☞ Yasal ve yerel lazer koruma kurallarını dikkate alın.

☞ Cihazda müdahaleler ve değişiklikler yapılmasına izin verilmez.
Cihaz, kullanıcı tarafından ayarlanması veya bakım yapılması gereken bileşenler içermez.
Onarım işleri sadece Leuze electronic GmbH + Co. KG tarafından yapılabilir.

Aksesuarlar

Bağlantı teknolojisi - bağlantı kabloları

	Ürün no.	Adı	Ürün	Tanım
	50130726	KD S-M12-4A-P1-050	Bağlantı kablosu	Bağlantı 1: Yuvarlak konektör, M12, eksenel, dişi, A kodlu, 4 kutuplu Yuvarlak konektör, LED: Hayır Bağlantı 2: açık uç Korumsalı: Evet Kablo uzunluğu: 5.000 mm Malzeme kılıf: PUR

Bağlantı teknolojisi – Bağlantı kabloları

	Ürün no.	Adı	Ürün	Tanım
	50135081	KSS ET-M12-4A-RJ45-A-P7-050	Bağlantı kablosu	Arayüz için uygundur: Ethernet Bağlantı 1: Yuvarlak konektör, M12, eksenel, erkek, D kodlu, 4 kutuplu Bağlantı 2: RJ45 Korumsalı: Evet Kablo uzunluğu: 5.000 mm Malzeme kılıf: PUR
	50135082	KSS ET-M12-4A-RJ45-A-P7-100	Bağlantı kablosu	Arayüz için uygundur: Ethernet Bağlantı 1: Yuvarlak konektör, M12, eksenel, erkek, D kodlu, 4 kutuplu Bağlantı 2: RJ45 Korumsalı: Evet Kablo uzunluğu: 10.000 mm Malzeme kılıf: PUR
	50135083	KSS ET-M12-4A-RJ45-A-P7-150	Bağlantı kablosu	Arayüz için uygundur: Ethernet Bağlantı 1: Yuvarlak konektör, M12, eksenel, erkek, D kodlu, 4 kutuplu Bağlantı 2: RJ45 Korumsalı: Evet Kablo uzunluğu: 15.000 mm Malzeme kılıf: PUR

Montaj tekniği - montaj braketini açısı

	Ürün no.	Adı	Ürün	Tanım
	53800134	BT840M	Montaj açısı	Uygulama: Pahlı 90° köşeye montaj Ölçüler: 84,9 mm x 72 mm x 205,2 mm Renk: sarı, RAL 1021 Montaj braketinin türü, tesis tarafı: Geçiş montaj braketini Montaj braketinin türü, cihaz tarafı: vidalanabilir Malzeme: Metal

Aksesuarlar

Ürün no.	Adı	Ürün	Tanım
53800132	BTF815M	Montaj açısı	Uygulama: Zemin montajı için montaj açısı Ölçüler: 186 mm x 120 mm x 288 mm Yüksek tarama seviyesi: 150 mm Renk: sarı, RAL 1021 Montaj braketinin türü, tesis tarafı: Geçiş montaj braketi Montaj braketinin türü, cihaz tarafı: vidalanabilir Malzeme: Metal
53800133	BTF830M	Montaj açısı	Uygulama: Zemin montajı için montaj açısı Ölçüler: 186 mm x 275 mm x 288 mm Yüksek tarama seviyesi: 300 mm Renk: sarı, RAL 1021 Montaj braketinin türü, tesis tarafı: Geçiş montaj braketi Montaj braketinin türü, cihaz tarafı: vidalanabilir Malzeme: Metal

Montaj

Ürün no.	Adı	Ürün	Tanım
53800131	BTP800M	Koruma demiri	Ölçüler: 160 mm x 169 mm Renk: siyah Malzeme: Metal

Genel

Ürün no.	Adı	Ürün	Tanım
430400	RS4-clean-Set1	Set temizlik	Temizlik bezi sayısı: 40 Adet Temizlik sıvısı içeriği: 150 ml

Hizmetler

Ürün no.	Adı	Ürün	Tanım
S981051	CS40-I-141	Emniyet denetimi	Detaylar: Bir emniyet lazer alan tarayıcısı uygulamasının geçerli standart ve yönetmeliklere göre kontrolü, cihaz ve makine verilerinin bir veri tabanına kaydı, uygulama başına bir kontrol protokolünün oluşturulması. Koşullar: Makine durdurulabilmelidir, müşterinin çalışmasının desteği ve Leuze çalışanları için makineye erişilebilirlik sağlanmalıdır.
S981047	CS40-S-141	Devreye alma desteği	Detaylar: Ek çalışma ölçümü ve ilk denetim de dahil, emniyet cihazları için. Koşullar: Cihazlar ve bağlantı kabloları zaten monte edilmiştir, fiyata seyahat ve mevcut ise konaklama masrafları dahil değildir.

Aksesuarlar

Uyarı



☞ Mevcut tüm aksesuarların bir listesini, Leuze'nin internet sitesinde, ürün ayrıntıları sayfasındaki İndir sekmesinde bulabilirsiniz.