

## Teknik veri sayfası

## Endüstriyel Haberleşme Ağı Geçidi

Ürün no.: 50132994

MSI-FB-CANOPEN

### İçerik

- Teknik veriler
- Boyutlandırılmış çizimler
- Elektrik bağlantısı
- Devre şeması
- Uyarılar



Şekil farklılık gösterebilir



## Teknik veriler

## Temel veriler

Seri	MSI-FB
Tür	Endüstriyel Haberleşme Ağı Geçidi
Uygulama	MSI 400'ün CANOPEN üzerinden teşhis verilerinin aktarılması

## Fonksiyonlar

Fonksiyonlar	MSI 400 için CANOPEN'a bağlantıya yönelik Fieldbus modülü
--------------	---

## Elektrik verileri

Güç verileri	
Besleme gerilimi U <sub>B</sub>	24 V, DC, -20 ... 25 %

## Çıkış devresi

## Arayüz

Tür	CANopen
CANopen İşlev	Proses

## Bağlantı

Bağlantı sayısı	1 Adet
Bağlantı 1 İşlev	Veri arayüzü
Bağlantı türü	Terminal
Terminal türü	Vidalı terminal
Kutup sayısı	5 kutuplu

## Mekanik bilgiler

Ölçü (G x Y x U)	22,5 mm x 96,5 mm x 121 mm
Net ağırlık	150 g
Gövde rengi	gri
Montaj braket türü	Yerleşmeli montaj braket

## Çevresel veriler

Ortam sıcaklığı işletim	-25 ... 55 °C
Ortam sıcaklığı depolama	-25 ... 70 °C
Bağıl hava nemliliği (yoğuşmasız)	10 ... 95 %

## Sertifikalar

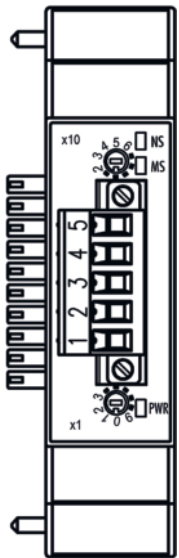
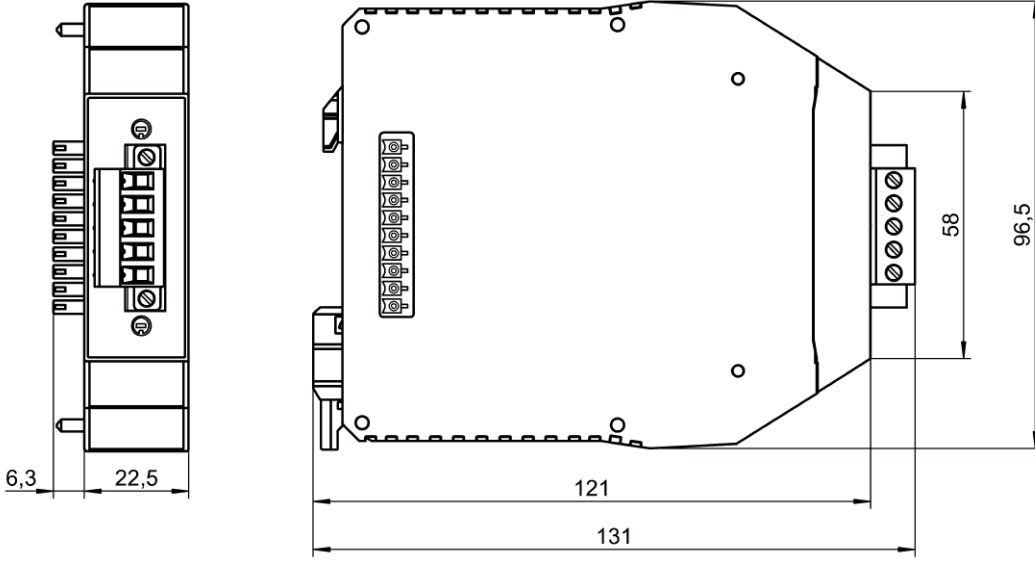
Koruma sınıfı	IP 20
Sertifikasyonlar	c UL US
Titreşim sağlamlığı	5 ... 150 Hz
Standarda göre kontrol yöntemi sallanma	EN 60068-2-6
Tek şoka karşı darbe direnci	30 g, 11 ms, EN 60068-2-27
Sürekli şoka karşı darbe direnci	10 g, 16 ms, EN 60068-2-29

## Sınıflandırma

Gümrük taife numarası	85364900
ECLASS 5.1.4	27242208
ECLASS 8.0	27242208
ECLASS 9.0	27242208
ECLASS 10.0	27242208
ECLASS 11.0	27242208
ECLASS 12.0	27242208
ECLASS 13.0	27242208
ECLASS 14.0	27242208
ETIM 5.0	EC001423
ETIM 6.0	EC001423
ETIM 7.0	EC001423
ETIM 8.0	EC001423
ETIM 9.0	EC001423

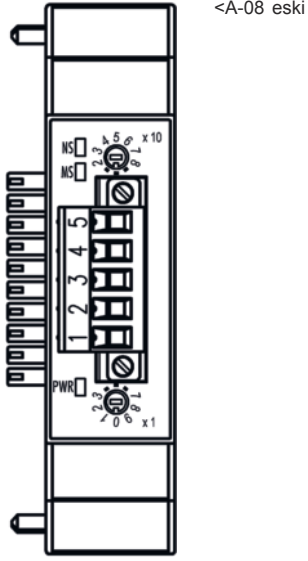
## Boyutlandırılmış çizimler

Tüm ölçü bilgileri milimetre cinsindedir



≥ A-09 yeni

## Boyutlandırılmış çizimler



## Elektrik bağlantısı

### Bağlantı 1

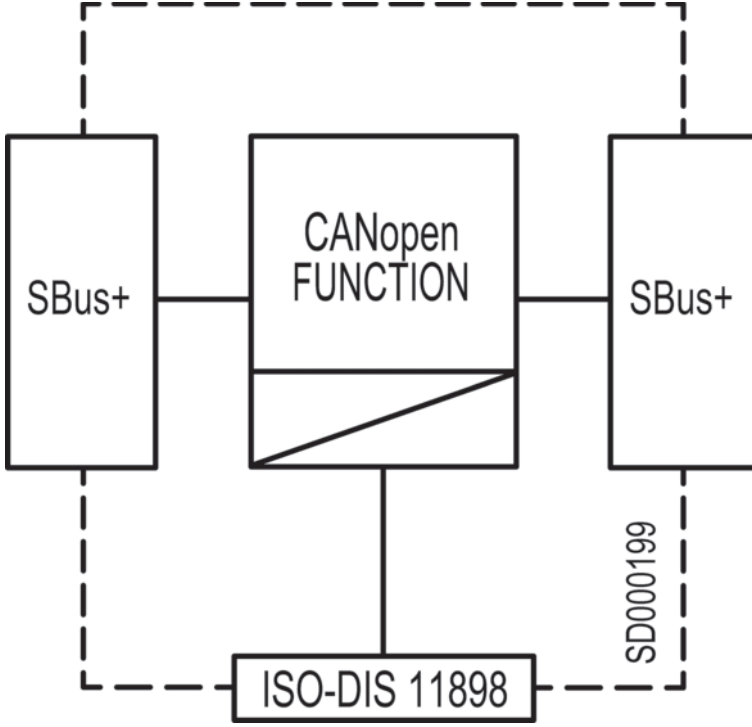
İşlev	Veri arayüzü
Bağlantı türü	Terminal
Terminal türü	Vidalı terminal
Kutup sayısı	5 kutuplu

### Terminal

### Tahsis

1	n.c.
2	CAN low
3	Blendaj
4	CAN high
5	n.c.

## Devre şeması



## Uyarılar



**Kullanım amacına dikkat edin!**



- ☞ Ürün sadece yetkili kişiler tarafından kullanılmalıdır.
- ☞ Ürünü sadece amacına uygun kullanıma göre kullanın.