

## Teknik veri sayfası

## Endüstriyel Haberleşme Ağı Geçidi

Ürün no.: 50132995

MSI-FB-PROFIBUS

### İçerik

- Teknik veriler
- Boyutlandırılmış çizimler
- Elektrik bağlantısı
- Devre şeması
- Uyarılar



Şekil farklılık gösterebilir



## Teknik veriler

## Temel veriler

|          |  |
|----------|--|
| Seri     | MSI-FB   |
| Tür      | Endüstriyel Haberleşme Ağı Geçidi                            |
| Uygulama | MSI 400'ün PROFIBUS üzerinden teşhis verilerinin aktarılması |

## Fonksiyonlar

|              |  |
|--------------|--|
| Fonksiyonlar | MSI 400 için PROFIBUS'a bağlantıya yönelik Fieldbus modülü |
|--------------|--|

## Elektrik verileri

|                                 |                        |
|---------------------------------|------------------------|
| Güç verileri                    |                        |
| Besleme gerilimi U <sub>B</sub> | 24 V, DC, -20 ... 25 % |

## Çıkış devresi

## Arayüz

|     |                                       |
|-----|---------------------------------------|
| Tür | Dahili veri yolu (SBUS+), PROFIBUS DP |
|-----|---------------------------------------|

## Profibus DP

|               |        |
|---------------|--------|
| İşlev         | Proses |
| Sınıflandırma | V0     |

## Bağlantı

|                 |        |
|-----------------|--------|
| Bağlantı sayısı | 1 Adet |
|-----------------|--------|

## Bağlantı 1

|       |           |
|-------|-----------|
| İşlev | BUS ÇIKIŞ |
|       | BUS IN    |

|               |       |
|---------------|-------|
| Bağlantı türü | Sub-D |
|---------------|-------|

|     |      |
|-----|------|
| Tip | dişi |
|-----|------|

|              |           |
|--------------|-----------|
| Kutup sayısı | 9 kutuplu |
|--------------|-----------|

## Mekanik bilgiler

|                     |                              |
|---------------------|------------------------------|
| Ölçü (G x Y x U)    | 22,5 mm x 96,5 mm x 126,5 mm |
| Net ağırlık         | 160 g                        |
| Gövde rengi         | gri                          |
| Montaj braketi türü | Yerleşmeli montaj braketi    |

## Çevresel veriler

|                                   |               |
|-----------------------------------|---------------|
| Ortam sıcaklığı işletim           | -25 ... 55 °C |
| Ortam sıcaklığı depolama          | -25 ... 70 °C |
| Bağıl hava nemliliği (yoğuşmasız) | 10 ... 95 %   |

## Sertifikalar

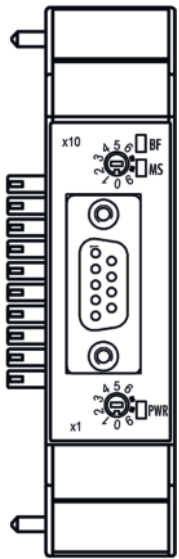
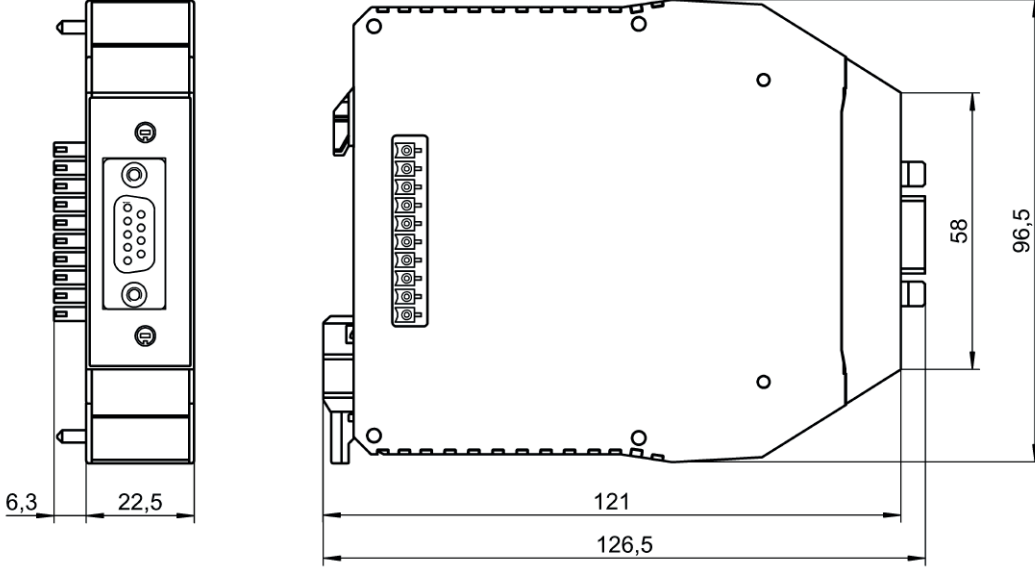
|  |                            |
|--|----------------------------|
| Koruma sınıfı                              | IP 20                      |
| Sertifikasyonlar                           | c UL US                    |
| Titreşim sağlamlığı                        | 5 ... 150 Hz               |
| Standarda göre kontrol yöntemi<br>sallanma | EN 60068-2-6               |
| Tek şoka karşı darbe direnci               | 30 g, 11 ms, EN 60068-2-27 |
| Sürekli şoka karşı darbe direnci           | 10 g, 16 ms, EN 60068-2-29 |

## Sınıflandırma

|                       |          |
|-----------------------|----------|
| Gümrük taife numarası | 85364900 |
| ECLASS 5.1.4          | 27242208 |
| ECLASS 8.0            | 27242208 |
| ECLASS 9.0            | 27242208 |
| ECLASS 10.0           | 27242208 |
| ECLASS 11.0           | 27242208 |
| ECLASS 12.0           | 27242208 |
| ECLASS 13.0           | 27242208 |
| ECLASS 14.0           | 27242208 |
| ETIM 5.0              | EC001423 |
| ETIM 6.0              | EC001423 |
| ETIM 7.0              | EC001423 |
| ETIM 8.0              | EC001423 |
| ETIM 9.0              | EC001423 |

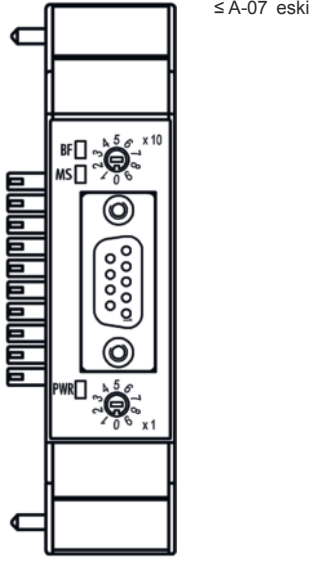
## Boyutlandırılmış çizimler

Tüm ölçü bilgileri milimetre cinsindedir



≥ A-08 yeni

## Boyutlandırılmış çizimler



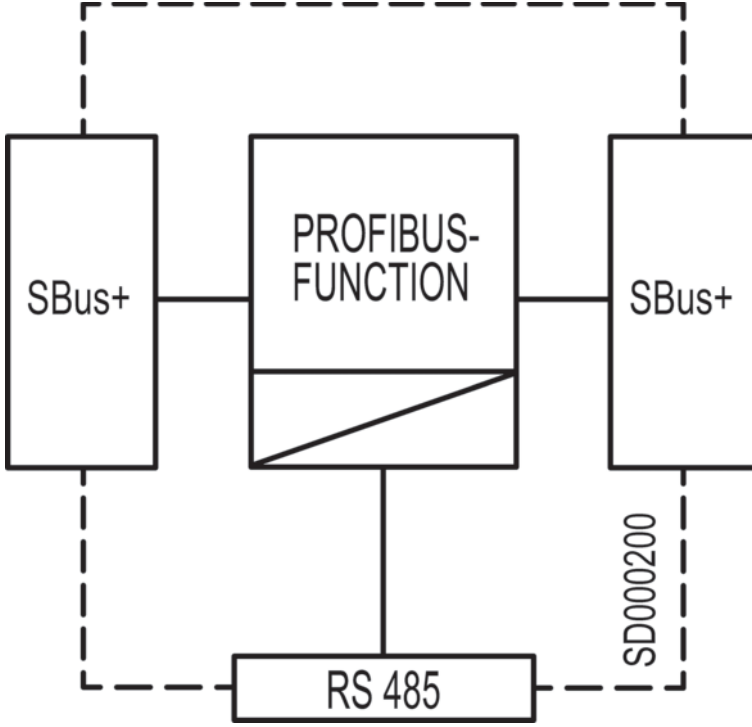
## Elektrik bağlantısı

## Bağlantı 1

|               |           |
|---------------|-----------|
| İşlev         | BUS ÇIKIŞ |
|               | BUS IN    |
| Bağlantı türü | Sub-D     |
| Tip           | dişi      |
| Kutup sayısı  | 9 kutuplu |

| Pin | Pin tahsisi      |
|-----|------------------|
| 1   | n.c.             |
| 2   | n.c.             |
| 3   | RxD/TxD-P        |
| 4   | CNTR-P           |
| 5   | GND-EXT          |
| 6   | 5 V-EXT          |
| 7   | n.c.             |
| 8   | RxD/TxD-N        |
| 9   | CNTR-N (GND-EXT) |

## Devre şeması



## Uyarılar



**Kullanım amacına dikkat edin!**



- ☞ Ürün sadece yetkili kişiler tarafından kullanılmalıdır.
- ☞ Ürünü sadece amacına uygun kullanıma göre kullanın.