

Teknik veri sayfası

Tek ışınlı emniyet bariyeri vericisi

Ürün no.: 66502000

MLD500-T1L



Şekil farklılık gösterebilir

İçerik

- Teknik veriler
- Boyutlandırılmış çizimler
- Elektrik bağlantısı
- Kumanda ve gösterge
- Uygun alıcı
- Ürün anahtarı
- Uyarılar
- Aksesuarlar



Teknik veriler

Temel veriler

Seri	MLD 500
------	---------

Özel versiyon

Özel versiyon	Entegre lazer hizalama yardımı
---------------	--------------------------------

Fonksiyonlar

Fonksiyonlar	Çalışma mesafesi azaltma
--------------	--------------------------

Karakteristik parametreler

Tip	4, IEC/EN 61496
SIL	3, IEC 61508
SILCL	3, IEC/EN 62061
Performans Düzeyi (PL)	e, EN ISO 13849-1:2008
MTTF _d	204 Yıllar, EN ISO 13849-1
Kullanım süresi T _M	20 Yıllar, EN ISO 13849-1
Kategori	4, EN ISO 13849:2008

Koruma alanı verileri

Çalışma mesafesi	0,5 ... 70 m
------------------	--------------

Optik veriler

Işık kaynağı	LED, kızılötesi
Dalga boyu	850 nm
Gönderme sinyali şekli	süreklili
LED risk grubu	Serbest grup (EN 62471:2008 uyarınca)
Açılma açısı, maks.	-2,5 ... 2,5 °

Elektrik verileri

Koruma devresi	Aşırı gerilim koruması Kısa devre koruması
----------------	---

Güç verileri

Besleme gerilimi U _B	24 V, DC, -20 ... 20 %
Akım tüketimi, maks.	50 mA, harici yüksüz
Sigorta	maks. 3 A ile harici

Bağlantı

Bağlantı sayısı	1 Adet
-----------------	--------

Bağlantı 1

İşlev	Makine arayüzü
Bağlantı türü	Yuvarlak konektör
Vida dişi büyüklüğü	M12
Malzeme	Metal
Kutup sayısı	5 kutuplu

Kablo özellikleri

İzin verilen iletken kesiti, tip.	0,25 mm ²
Bağlantı kablosu uzunluğu, maks.	100 m
İzin verilen kablo bağlantısı direnci, maks.	200 Ω

Mekanik bilgiler

Yapı şekli	Küçük
Ölçü (G x Y x U)	52 mm x 193 mm x 64,7 mm
Malzeme gövde	Metal
Metal gövde	Alüminyum
Malzeme lens kapağı	Plastik / PMMA
Malzeme uç kapaklar	Çinko baskı döküm
Net ağırlık	600 g
Gövde rengi	sarı, RAL 1021
Montaj braketi türü	Döner montaj braketi Somun montajı

Kumanda ve gösterge

Gösterge türü	LED
LED sayısı	1 Adet

Çevresel veriler

Ortam sıcaklığı işletim	-30 ... 55 °C
Ortam sıcaklığı depolama	-40 ... 75 °C
Bağıl hava nemliliği (yoğuşmasız)	0 ... 95 %

Sertifikalar

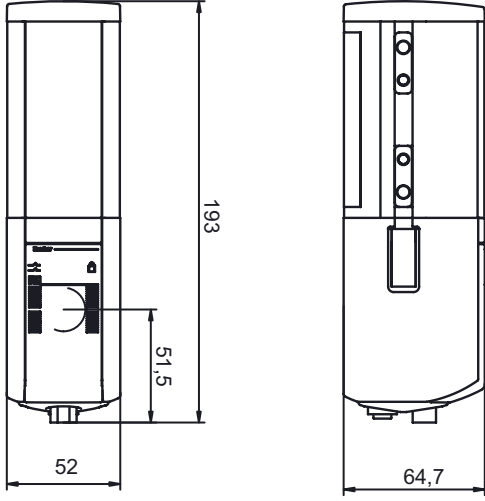
Koruma sınıfı	IP 67
Güvenlik sınıfı	III
Sertifikasyonlar	c CSA US c TÜV NRTL US TÜV Súd
US patentleri	US 6,418,546 B US 7,741,595 B

Sınıflandırma

Gümrük taife numarası	85365019
ECLASS 5.1.4	27272701
ECLASS 8.0	27272701
ECLASS 9.0	27272701
ECLASS 10.0	27272701
ECLASS 11.0	27272701
ECLASS 12.0	27272701
ECLASS 13.0	27272701
ECLASS 14.0	27272701
ETIM 5.0	EC001831
ETIM 6.0	EC001831
ETIM 7.0	EC001831
ETIM 8.0	EC001831
ETIM 9.0	EC001831

Boyutlandırılmış çizimler

Tüm ölçü bilgileri milimetre cinsindedir

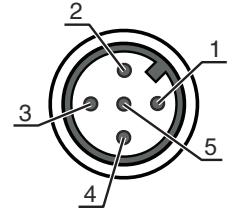


Elektrik bağlantısı

Bağlantı 1

İşlev	Makine arayüzü
Bağlantı türü	Yuvarlak konektör
Vida dişi büyüklüğü	M12
Tip	erkek
Malzeme	Metal
Kutup sayısı	5 kutuplu
Kodlama	A kodlu

Pin	Pin tahsisi	İletken rengi
1	+24 V	kahverengi
2	Entegre hizalama yardımıyla 24V kızıl ışık aktivasyonu	beyaz
3	0 V	Mavi
4	Çalışma mesafesi değişikliği verici: 0 V = tam çalışma mesafesi, 24 V = azaltılmış çalışma mesafesi	siyah
5	n.c.	gri



Kumanda ve gösterge




Işık eksenine başına LED

yeşil, sürekli ışık
Kapalı

Anlam

Verici ışını aktif
Verici ışını aktif değil

Uygun alıcı

	Ürün no.	Adı	Ürün	Tanım
	66536000	MLD510-R1L	Tek ışınlı emniyet bariyeri alıcısı	Özel versiyon: Lazer hizalama yardımı için yansıtma elemanı Tepki verme süresi: 25 ms Bağlantı: Yuvarlak konektör, M12, Metal, 5 kutuplu
	66556000	MLD520-R1L	Tek ışınlı emniyet bariyeri alıcısı	Özel versiyon: Lazer hizalama yardımı için yansıtma elemanı Tepki verme süresi: 25 ms Bağlantı: Yuvarlak konektör, M12, Metal, 8 kutuplu
	66566000	MLD530-R1L	Tek ışınlı emniyet bariyeri alıcısı	Özel versiyon: Lazer hizalama yardımı için yansıtma elemanı Tepki verme süresi: 50 ms Bağlantı: Yuvarlak konektör, M12, Metal, 8 kutuplu

Ürün anahtarı

Parça atama: MLDxyy-zab/t

MLD	Çok ışınlı emniyet bariyeri
x	Seri 3: MLD 300 5: MLD 500
yy	Fonksiyon sınıfları 00: Verici 10: Otomatik tekrar başlatma 12: Harici test 20: EDM/RES 30: Susturma 35: Zaman kumandalı 4 sensör susturması
z	Cihaz türü T: verici R: alıcı RT: Transceiver xT: Yüksek çalışma mesafesine sahip verici xR: Yüksek çalışma mesafesi için alıcı
a	Işık tanecığı sayısı
b	İsteğe bağlı L: Entegre lazer hizalama yardımı (alıcı/verici için) M: Entegre durum göstergesi (MLD 320, MLD 520) ya da entegre durum ve susturma göstergesi (MLD 330, MLD 335, MLD 510/A, MLD 530, MLD 535) E: Harici ışıklı susturma göstergesi için bağlantı soketi (sadece AS-i modelleri)
/t	Güvenlikle ilişkili anahtarlama çıkışları (OSSD'ler), bağlantı teknolojisi -: Transistor çıkışı, M12 konektör A: Entegre AS-i arayüzü, M12 konektör (güvenlik veri yolu sistemi)

Uyarı

Mevcut tüm cihaz modellerine sahip bir listeyi, www.leuze.com Leuze internet sitesinde bulabilirsiniz.

Uyarılar



DİKKAT! LAZER IŞINI – LAZER SINIFI 2



Işıma doğrudan bakmayın!

Bu cihaz IEC/EN 60825-1:2014 uyarınca **lazer sınıfı 2** bir ürünün gereksinimlerini ve de U.S. 21 CFR 1040.10 ve 1040.11 hükümlerini uyarınca 08.05.2019 tarihli Laser Notice No. 56 uygunluğunda sapmalarla karşılamaktadır.

- ☞ Hiçbir zaman lazer ışınına veya yansıyan ışınların geldiği yöne bakmayın. Işın girişine uzun süre bakıldığında retinada hasar meydana gelebilir.
- ☞ Cihazın lazer ışınıni kişilere doğrultmayın!
- ☞ Lazer ışımaya yanlışlıkla bir insana hizalandığında, lazer ışınıni saydam olmayan, yansımaya yapmayan objelerle kesin.
- ☞ Cihazın montajı ve hizalanması sırasında yansıyan yüzeyler nedeniyle lazer ışınıni yansımalarını engelleyin!
- ☞ DİKKAT! Burada belirtilen kullanım veya ayarlama tertibatlarından başkaları veya diğer bir uygulama yöntemi kullanıldığında, bu durum tehlikeli bir şekilde radyasyona maruz kalınmayla sonuçlanabilir.
- ☞ Yasal ve yerel lazer koruma kurallarını dikkate alın.
- ☞ Cihazda müdahaleler ve değişiklikler yapılmasına izin verilmez.
Cihaz, kullanıcı tarafından ayarlanması veya bakım yapılması gereken bileşenler içermez.
Onarım işleri sadece Leuze electronic GmbH + Co. KG tarafından yapılabilir.
Hizalama lazeri, maksimum çıkış gücü 1mW ve cihazdan hizalanmış şekilde çıkış yapacak şekilde sürekli ışın yayar.

UYARI



Lazer ikaz ve uyarı levhalarını yerleştirin!

Cihaz üzerinde ikaz ve uyarı levhaları bulunuyor. Ayrıca cihaz için çok dilli, kendinden yapışkanlı lazer ikaz ve uyarı levhaları (etiketleri) ek olarak verilmiştir.

- ☞ Dil olarak kullanım yerine uygun lazer uyarı levhasını cihaza yerleştirin. Cihazın ABD'de kullanılması halinde "Complies with 21 CFR 1040.10/11" notuna sahip etiketi kullanın.
- ☞ Cihaz üzerinde herhangi bir levha (örn. cihaz bunun için küçükse) veya cihaz üzerine yerleştirilmiş lazer ikaz ve lazer uyarı levhaları montaj pozisyonu nedeniyle örtülü kaldığında bu lazer ikaz ve lazer uyarı levhalarını cihazın yakınına yerleştirin.
- ☞ Lazer ikaz ve lazer uyarı levhalarını, cihazın lazer ışımaya veya diğer optik ışımaya maruz kalınmayacak şekilde yerleştirin.

Aksesuarlar

Bağlantı teknolojisi - bağlantı kabloları

	Ürün no.	Adı	Ürün	Tanım
	50133859	KD S-M12-5A-P1-020	Bağlantı kablosu	Bağlantı 1: Yuvarlak konektör, M12, aksenal, dişi, A kodlu, 5 kutuplu Yuvarlak konektör, LED: Hayır Bağlantı 2: açık uç Korumalı: Evet Kablo uzunluğu: 2.000 mm Malzeme kılıf: PUR
	50133860	KD S-M12-5A-P1-050	Bağlantı kablosu	Bağlantı 1: Yuvarlak konektör, M12, aksenal, dişi, A kodlu, 5 kutuplu Yuvarlak konektör, LED: Hayır Bağlantı 2: açık uç Korumalı: Evet Kablo uzunluğu: 5.000 mm Malzeme kılıf: PUR
	50137014	KD S-M12-5A-P1-150	Bağlantı kablosu	Bağlantı 1: Yuvarlak konektör, M12, aksenal, dişi, A kodlu, 5 kutuplu Yuvarlak konektör, LED: Hayır Bağlantı 2: açık uç Korumalı: Evet Kablo uzunluğu: 15.000 mm Malzeme kılıf: PUR

Aksesuarlar

Ürün no.	Adı	Ürün	Tanım
50136146	KD S-M12-5A-P1-250	Bağlantı kablosu	Bağlantı 1: Yuvarlak konektör, M12, aksenal, dişi, A kodlu, 5 kutuplu Yuvarlak konektör, LED: Hayır Bağlantı 2: açık uç Korumalı: Evet Kablo uzunluğu: 25.000 mm Malzeme kılıf: PUR

Susturma montaj sistemleri

Ürün no.	Adı	Ürün	Tanım
424421	BT-SB10	Set montaj braket	Montaj ünitesinin uygulanması: Sıkma yuvası Montaj braket, tesis tarafı: Geçiş montaj braket Montaj braket, cihaz tarafı: kelepçelenebilir Montaj ünitesi türü: çevrilebilir Dönüş aralığı: -8 ... 8 ° Malzeme: Metal

Hizmetler

Ürün no.	Adı	Ürün	Tanım
S981050	CS40-I-140	Emniyet denetimi	Detaylar: Bir güvenlik ışık bariyeri uygulamasının geçerli standart ve yönetmeliklere göre kontrolü, cihaz ve makine verilerinin bir veri tabanına kaydı, uygulama başına bir kontrol protokolünün oluşturulması. Koşullar: Makine durdurulabilmelidir, müşterinin çalışmasının desteği ve Leuze çalışanları için makineye erişilebilirlik sağlanmalıdır.
S981046	CS40-S-140	Devreye alma desteği	Detaylar: Ek çalışma ölçümü ve ilk denetim de dahil, emniyet cihazları için. Koşullar: Cihazlar ve bağlantı kabloları zaten monte edilmiştir, fiyata seyahat ve mevcut ise konaklama masrafları dahil değildir.

Uyarı



Mevcut tüm aksesuarların bir listesini, Leuze'nin internet sitesinde, ürün ayrıntıları sayfasındaki İndir sekmesinde bulabilirsiniz.