

## Scheda tecnica dati

# Fotocellula a tasteggio con soppressione dello sfondo

Cod. art.: 50138442

HT23/2



La figura può variare

### Contenuto

- Dati tecnici
- Disegni quotati
- Collegamento elettrico
- Diagrammi
- Comando e visualizzazione
- Codice articoli
- Avvisi
- Ulteriori informazioni
- Accessori



## Dati tecnici

### Dati di base

|                            |  |
|----------------------------|--|
| Serie                      | 23   |
| Principio di funzionamento | Principio di tasteggio con soppressione dello sfondo |

### Dati ottici

|                                      |                                  |
|--------------------------------------|----------------------------------|
| Errore bianco-nero                   | < 15% fino a 200 mm              |
| Portata di esercizio                 | Portata assicurata               |
| Portata di esercizio, bianco 90%     | 0,005 ... 0,4 m                  |
| Portata di esercizio, grigio 18%     | 0,01 ... 0,3 m                   |
| Portata di esercizio, nero 6%        | 0,015 ... 0,2 m                  |
| Portata limite                       | 0,005 ... 0,4 m (portata tipica) |
| Campo di regolazione                 | 15 ... 400 mm                    |
| Percorso del raggio                  | Focalizzato                      |
| Sorgente luminosa                    | LED, Rosso                       |
| Lunghezza d'onda                     | 645 nm                           |
| Forma del segnale di emissione       | Pulsante                         |
| Gruppo di LED                        | Gruppo esente (secondo EN 62471) |
| Tipo di geometria del punto luminoso | Circolare                        |
| Fuoco                                | Fisso                            |
| Distanza focale                      | 200 mm                           |

### Dati elettrici

|                        |  |
|------------------------|--|
| Circuito di protezione | Protezione contro i cortocircuiti          |
|                        | Protezione contro l'inversione di polarità |

#### Dati di potenza

|                                 |                                     |
|---------------------------------|-------------------------------------|
| Tensione di alimentazione $U_B$ | 10 ... 30 V, CC, Con ripple residuo |
| Ripple residuo                  | 0 ... 15 %, di $U_B$                |
| Corrente a vuoto                | 0 ... 15 mA                         |

#### Uscite

|  |            |
|--|------------|
| Numero uscite di commutazione digitali | 1 pezzo(i) |
|--|------------|

#### Uscite di commutazione

|                                |  |
|--------------------------------|--|
| Tipo                           | Uscita di commutazione digitale            |
| Tipo di tensione               | CC   |
| Corrente di commutazione, max. | 100 mA                                     |
| Tensione di commutazione       | high: $\geq (U_B - 2V)$<br>low: $\leq 2 V$ |

#### Uscita di commutazione 1

|                           |                     |
|---------------------------|---------------------|
| Elemento di commutazione  | Transistor, NPN     |
| Principio di commutazione | Commutante con luce |

### Comportamento temporale

|                           |          |
|---------------------------|----------|
| Frequenza di commutazione | 1.000 Hz |
| Tempo di risposta         | 0,5 ms   |
| Tempo di inizializzazione | 300 ms   |

### Collegamento

|                        |            |
|------------------------|------------|
| Numero di collegamenti | 1 pezzo(i) |
|------------------------|------------|

### Collegamento 1

|                        |                           |
|------------------------|---------------------------|
| Funzione               | Alimentazione di tensione |
|                        | Segnale OUT               |
| Tipo di collegamento   | Cavo                      |
| Lunghezza cavo         | 2.000 mm                  |
| Materiale della guaina | PUR                       |
| Colore del cavo        | Nero                      |
| Numero di conduttori   | 3 conduttori              |
| Sezione del conduttore | 0,14 mm <sup>2</sup>      |

### Dati meccanici

|  |  |
|--|--|
| Dimensioni (P x H x L)                       | 11,4 mm x 34,2 mm x 18,3 mm              |
| Materiale dell'alloggiamento                 | Plastica                                 |
| Alloggiamento in plastica                    | PC-ABS                                   |
| Materiale della copertura della lente        | Plastica / PMMA                          |
| Peso netto                                   | 50 g                                     |
| Colore dell'alloggiamento                    | Nero<br>Rosso                            |
| Tipo di fissaggio                            | Mediante elemento di fissaggio opzionale |
| Coppia di serraggio consigliata Fissaggio M3 | 0,9 N·m                                  |

### Comando e visualizzazione

|                                     |   |
|-------------------------------------|---|
| Tipo di visualizzazione             | LED                                     |
| Numero di LED                       | 2 pezzo(i)                              |
| Elementi di controllo               | Potenzimetro multigiro                  |
| Funzione dell'elemento di controllo | Regolazione della portata del tasteggio |

### Dati ambientali

|                                     |               |
|-------------------------------------|---------------|
| Temperatura ambiente, funzionamento | -40 ... 60 °C |
| Temperatura ambiente, stoccaggio    | -40 ... 70 °C |

### Certificazioni

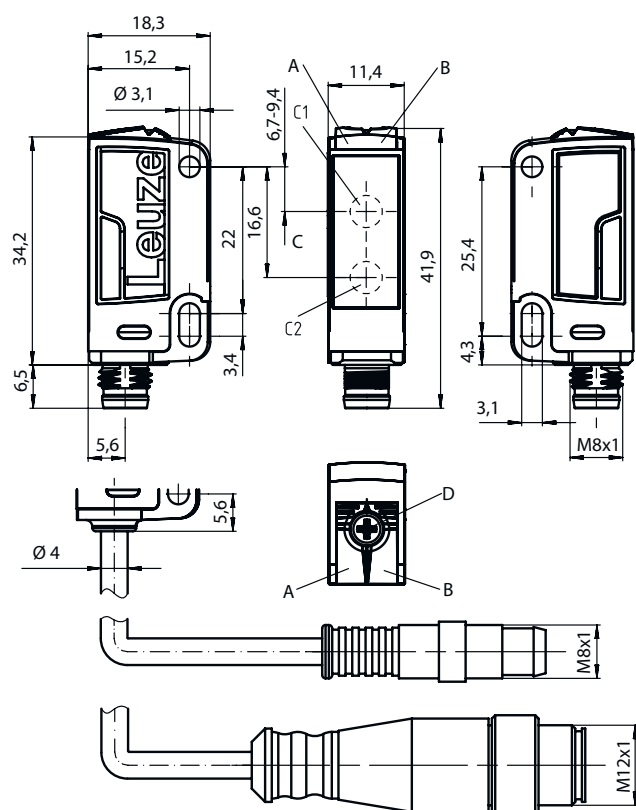
|                      |               |
|----------------------|---------------|
| Grado di protezione  | IP 67         |
| Classe di protezione | III           |
| Omologazioni         | c UL US       |
| Norme di riferimento | IEC 60947-5-2 |

### Classificazione

|                          |          |
|--------------------------|----------|
| Voce tariffaria doganale | 85365019 |
| ECLASS 5.1.4             | 27270904 |
| ECLASS 8.0               | 27270904 |
| ECLASS 9.0               | 27270904 |
| ECLASS 10.0              | 27270904 |
| ECLASS 11.0              | 27270904 |
| ECLASS 12.0              | 27270903 |
| ECLASS 13.0              | 27270903 |
| ECLASS 14.0              | 27270903 |
| ECLASS 15.0              | 27270903 |
| ECLASS 16.0              | 27270903 |
| ETIM 5.0                 | EC002719 |
| ETIM 6.0                 | EC002719 |
| ETIM 7.0                 | EC002719 |
| ETIM 8.0                 | EC002719 |
| ETIM 9.0                 | EC002719 |
| ETIM 10.0                | EC002719 |
| UNSPSC 26.08             | 39121528 |

## Disegni quotati

Tutte le dimensioni in millimetri



- A LED verde
- B LED giallo
- C Asse ottico
- C1 Ricevitore
- C2 Trasmittitore
- D Potenzimetro multigiro

## Collegamento elettrico

### Collegamento 1

|                        |                           |
|------------------------|---------------------------|
| Funzione               | Alimentazione di tensione |
|                        | Segnale OUT               |
| Tipo di collegamento   | Cavo                      |
| Lunghezza cavo         | 2.000 mm                  |
| Materiale della guaina | PUR                       |
| Colore del cavo        | Nero                      |
| Numero di conduttori   | 3 conduttori              |
| Sezione del conduttore | 0,14 mm <sup>2</sup>      |

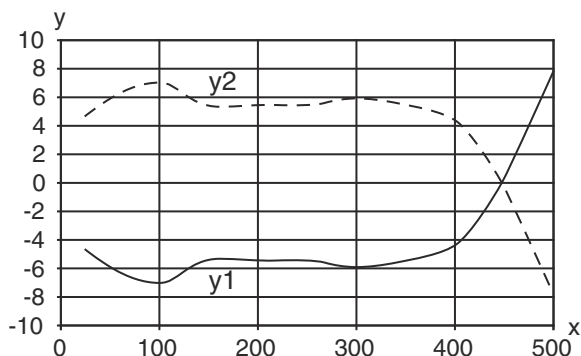
### Colore del conduttore

### Assegnazione conduttori

|         |       |
|---------|-------|
| Marrone | V+    |
| Blu     | GND   |
| Nero    | OUT 1 |

## Diagrammi

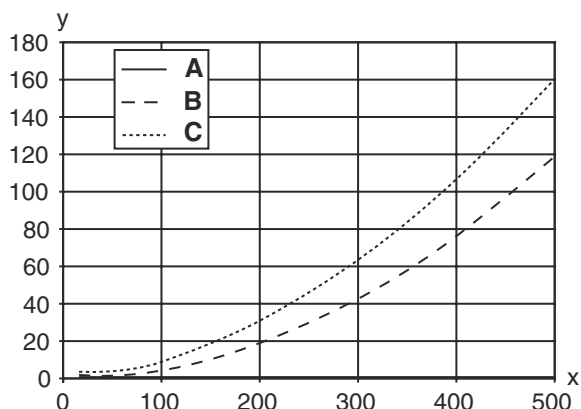
Comport. di risposta tip. (bianco 90%)



x Portata di tasteggio [mm]  
y Spostamento [mm]

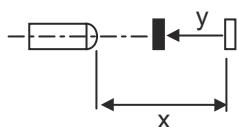


Comp. tipico bianco/nero



x Portata di tasteggio [mm]  
y Riduzione della portata del tasteggio [mm]

A Bianco 90%  
B Grigio 18%  
C Nero 6%



## Comando e visualizzazione

| LED | Display                     | Significato          |
|-----|-----------------------------|----------------------|
| 1   | Giallo, luce permanente     | Oggetto riconosciuto |
| 2   | Verde, costantemente acceso | Stato ready          |

## Codice articoli

Denominazione articolo: AAA23.GJ/ ff-HH

|              |  |
|--------------|--|
| <b>AAA23</b> | <b>Principio di funzionamento / forma</b><br>HT23: fotocellula a tasteggio con soppressione dello sfondo<br>PRK23: fotocellula a riflessione con filtro di polarizzazione<br>LS23: trasmettitore fotocellula a sbarramento<br>LE23: ricevitore fotocellula a sbarramento<br>ET23: fotocellula a tasteggio energetica<br>FT23: fotocellula a tasteggio con fading                       |
| <b>G</b>     | <b>Equipaggiamento</b><br>T: principio di autocollimazione (monolente) per bottiglie altamente trasparenti senza tracking  |
| <b>J</b>     | <b>Regolazione della portata</b><br>3: apprendimento tramite tasto   |
| <b>ff</b>    | <b>Uscita di commutazione / funzione / OUT1OUT2 (OUT1 = pin 4, OUT2 = pin 2)</b><br>2: uscita a transistor NPN, commutante con luce<br>N: uscita a transistor NPN, commutante senza luce<br>4: uscita a transistor PNP, commutante con luce<br>P: uscita a transistor PNP, commutante senza luce<br>X: pin non occupato  |
| <b>HH</b>    | <b>Collegamento elettrico</b><br>N/A: cavo, lunghezza standard 2000 mm, 3 conduttori<br>M8: connettore M8 a 4 poli (connettore maschio)<br>200-M12: cavo, lunghezza 200 mm con connettore circolare M12, 4 poli, assiale (spina)<br>M12: connettore circolare M12 a 4 poli (connettore a spina)<br>200-M8: cavo, lunghezza 200 mm con connettore circolare M8, 4 poli, assiale (spina) |

### Avviso



È possibile trovare una lista con tutti i tipi di apparecchi disponibili sul sito di Leuze all'indirizzo [www.leuze.com](http://www.leuze.com).

## Avvisi



### Rispettare l'uso previsto!



- ☞ Questo prodotto non è un sensore di sicurezza e non serve alla protezione di persone.
- ☞ Il prodotto deve essere messo in servizio solo da personale qualificato.
- ☞ Utilizzare il prodotto solo conformemente all'uso previsto.

### Per applicazioni UL:



- ☞ Solo per l'utilizzo in circuiti «Class 2»
- ☞ These proximity switches shall be used with UL Listed Cable assemblies rated 30V, 0.5A min, in the field installation, or equivalent (categories: CYJV/ CYJV7 or PVVA/PVVA7)

## Ulteriori informazioni



- Port. lim. tip./campo di regol.: portata/campo di regol. max. ottenibili per oggetti chiari (bianco 90%)
- Portata di esercizio: portata raccomandata per oggetti di remissione diversa

## Accessori

### Tecnica di fissaggio - Staffe di fissaggio

|   | <b>Cod. art.</b> | <b>Designazione</b> | <b>Articolo</b>           | <b>Descrizione</b>   |
|---|------------------|---------------------|---------------------------|--|
|  | 50118542         | BT 200M.5           | Squadretta di supporto    | Modello di elemento di fissaggio: Angolo ad L<br>Fissaggio, lato impianto: Fissaggio passante<br>Fissaggio, lato dispositivo: Avvitabile, Adatto a viti M3<br>Tipo di elemento di fissaggio: Regolabile<br>Materiale: Acciaio inox |
|   | 50124651         | BT 205M-10SET       | Kit elemento di fissaggio | Contiene: 10<br>Modello di elemento di fissaggio: Angolo ad L<br>Fissaggio, lato impianto: Fissaggio passante<br>Fissaggio, lato dispositivo: Avvitabile<br>Tipo di elemento di fissaggio: Rigido<br>Materiale: Metallo            |
|  | 50060511         | BT 3                | Elemento di fissaggio     | Modello di elemento di fissaggio: Angolo ad L<br>Fissaggio, lato impianto: Fissaggio passante<br>Fissaggio, lato dispositivo: Avvitabile<br>Tipo di elemento di fissaggio: Rigido<br>Materiale: Metallo                            |

### Tecnica di fissaggio - Fissaggi su barra tonda

|   | <b>Cod. art.</b> | <b>Designazione</b> | <b>Articolo</b>      | <b>Descrizione</b>   |
|---|------------------|---------------------|----------------------|--|
|  | 50117829         | BTP 200M-D12        | Sistema di montaggio | Modello di elemento di fissaggio: Calotta di protezione<br>Fissaggio, lato impianto: Per barra tonda 12 mm<br>Fissaggio, lato dispositivo: Avvitabile<br>Tipo di elemento di fissaggio: Serrabile, Orientabile di 360°, Regolabile<br>Materiale: Metallo   |
|  | 50117255         | BTU 200M-D12        | Sistema di montaggio | Contiene: 2 viti M3 x 16, 2 rondelle, 2 viti M3 x 20<br>Modello di elemento di fissaggio: Sistema di montaggio<br>Fissaggio, lato impianto: Per barra tonda 12 mm, Fissaggio mediante serraggio in lamiera<br>Fissaggio, lato dispositivo: Avvitabile, Adatto a viti M3<br>Tipo di elemento di fissaggio: Serrabile, Orientabile di 360°, Regolabile<br>Materiale: Metallo |

#### Avviso



È possibile trovare una lista con tutti gli accessori disponibili sul sito di Leuze nel registro Download della pagina di dettaglio del prodotto.