

## Teknik veri sayfası Sabit barkod okuyucusu

Ürün no.: 50126080

CR55M2/R2

### İçerik

- Teknik veriler
- Boyutlandırılmış çizimler
- Elektrik bağlantısı
- Diyagramlar
- Kumanda ve gösterge
- Uyarılar
- Aksesuarlar



Şekil farklılık gösterebilir

CE c UL US RS232



## Teknik veriler

## Temel veriler

Seri	CR55
------	------

## Karakteristik parametreler

## Okuma verileri

Kod türleri okunabilir	2/5 aralıklı Codabar Code 128 Code 39 Code 93 EAN 128 EAN 8/13 EAN/UPC GS1 veri çubuğu UPC
Tarama hızı, tipik	330 scans/s

## Optik veriler

Okuma mesafesi	40 ... 250 mm
Işık kaynağı	LED, Kırmızı
Dalga boyu	617 nm
Modül boyutu	0,1 ... 0,5 mm
Okuma tekniği	Çizgi tarayıcısı
Işın yansıtma	Prizma üzerinden
Işın demeti çıkışı	önde

## Elektrik verileri

## Güç verileri

Besleme gerilimi U <sub>B</sub>	4,5 ... 5,5 V, DC
Akım tüketimi, maks.	120 mA

## Çıkışlar

Dijital anahtarlama çıkışı sayısı	1 Adet
-----------------------------------	--------

## Anahtarlama çıkışları

Voltaj türü	DC
-------------	----

## Anahtarlama çıkışı 1

Anahtarlama elemanı	Transistör, NPN
İşlev	VERİ GEÇERLİ

## Arayüz

Tür	RS 232
-----	--------

## RS 232

İşlev	Proses
Transfer hızı	300 ... 115.200 Bd
Veri formatı	sabit
Başlangıç biti	1
Veri biti	8
Durdurma biti	1,2
Parite	Yok
Transfer protokolü	ayarlanabilir
Veri kodlaması	ASCII HEX

## Bağlantı

Bağlantı sayısı	1 Adet
-----------------	--------

## Bağlantı 1

İşlev	Gerilim beslemesi Sinyal ÇIKIŞ Sinyal IN Veri arayüzü
Bağlantı türü	Kablo
Kablo uzunluğu	2.000 mm
Malzeme kılıf	PVC
Kablo rengi	siyah
İletken sayısı	6 damarlı
İletken enine kesiti	0,081 mm <sup>2</sup>

## Mekanik bilgiler

Yapı şekli	Küçük
Ölçü (G x Y x U)	31 mm x 18,3 mm x 45,5 mm
Malzeme gövde	Metal
Metal gövde	Alüminyum baskı döküm
Malzeme lens kapağı	Plastik / PMMA
Gövde rengi	gümüş Kırmızı
Montaj braketi türü	Çuval delik vida dişi

## Kumanda ve gösterge

Gösterge türü	LED
LED sayısı	2 Adet
Konfigürasyon/parametrelendirme türü	Yazılım

## Çevresel veriler

Ortam sıcaklığı işletim	0 ... 50 °C
Ortam sıcaklığı depolama	-20 ... 60 °C
Bağıl hava nemliliği (yoğuşmasız)	5 ... 95 %
Ortam ışığı güvenliği, maks.	100.000 lx

## Sertifikalar

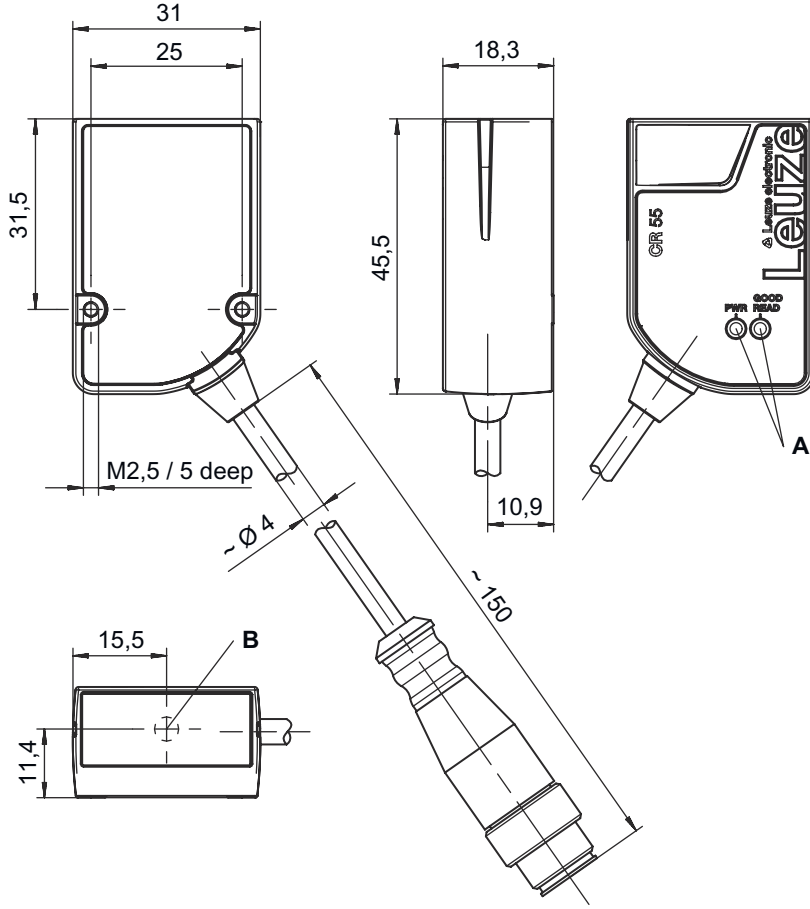
Koruma sınıfı	IP 54
Sertifikasyonlar	cUR us

## Sınıflandırma

Gümrük taife numarası	84719000
ECLASS 5.1.4	27280102
ECLASS 8.0	27280102
ECLASS 9.0	27280102
ECLASS 10.0	27280102
ECLASS 11.0	27280102
ECLASS 12.0	27280102
ECLASS 13.0	27280102
ECLASS 14.0	27280102
ETIM 5.0	EC002550
ETIM 6.0	EC002550
ETIM 7.0	EC002550
ETIM 8.0	EC002550
ETIM 9.0	EC002550

## Boyutlandırılmış çizimler

Tüm ölçü bilgileri milimetre cinsindedir



- A Durum LED'leri  
 B Alıcı optiği ve LED tarama hattı  
 M2,5 sabitleme vidalarının gövde içindeki maks. vidalama derinliği: **5 mm!**

## Elektrik bağlantısı

## Bağlantı 1

İşlev	Gerilim beslemesi Sinyal ÇIKIŞ Sinyal IN Veri arayüzü
Bağlantı türü	Kablo
Kablo uzunluğu	2.000 mm
Malzeme kılıf	PVC
Kablo rengi	siyah
İletken sayısı	6 damarlı
İletken enine kesiti	0,081 mm <sup>2</sup>

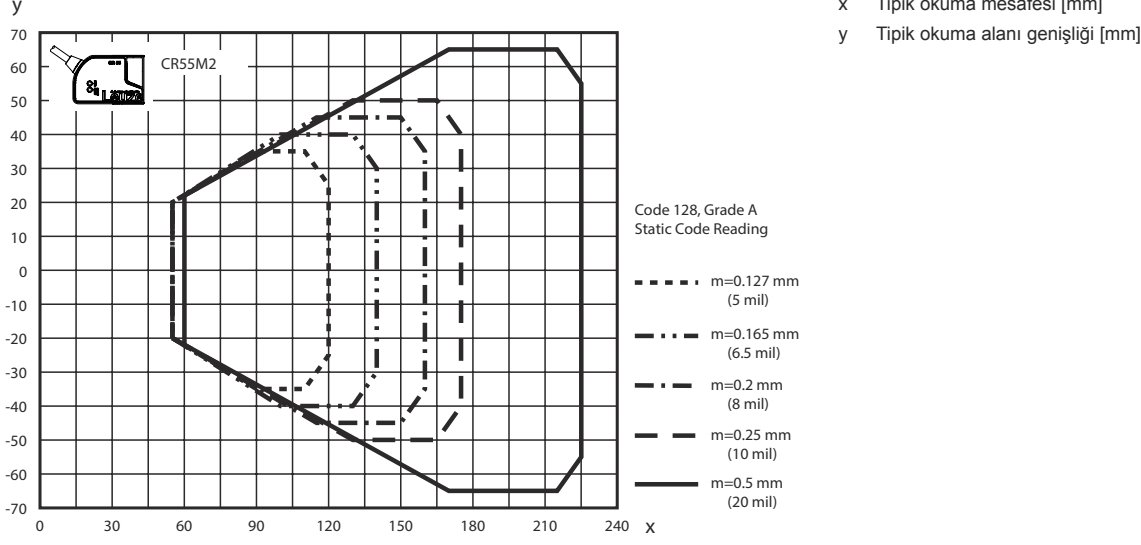
## İletken rengi

## İletken tahsisi

Kırmızı	V+
mor	GND
siyah	ÇIKIŞ 1
Turuncu	IN 1
beyaz	RS 232 RxD
Yeşil	RS 232 TxD

## Diyagramlar

## Okunan alan



## Kumanda ve gösterge

LED	Ekran	Anlam
1 PWR	yeşil, sürekli ışık	İşletime hazır olma
2 GOOD READ	yeşil kısa kapalı - açık	Okuma başarılı


## Uyarılar

⚠ Kullanım amacına dikkat edin!	
⚠	<ul style="list-style-type: none"> <li>Ürün bir emniyet sensörü değildir ve personel koruma amaçlı değildir.</li> <li>Ürün sadece yetkili kişiler tarafından kullanılmalıdır.</li> <li>Ürünü sadece amacına uygun kullanıma göre kullanın.</li> </ul>

İndirmeler	
i	<p>Konfigürasyon için USB sürücülerini internette <a href="http://www.leuze.com">www.leuze.com</a> adresinde bulabilirsiniz.</p> <ul style="list-style-type: none"> <li>Şimdi Leuze ana sayfasını açın: <a href="http://www.leuze.com">www.leuze.com</a></li> <li>Aranacak terim olarak cihazın tip tanımını veya ürün numarasını girin.</li> <li>"LeAnalysisCollectionSetup" sürücülerini cihazın ürün sayfasında <b>İndirmeler</b> sekmesi altında bulabilirsiniz.</li> </ul>

## Aksesuarlar

### Devreye alma/teşhis

	Ürün no.	Adı	Ürün	Tanım
	50128204	MA-CR	Modül	Tanım: Laboratuvar ve test amaçları için adaptör iletken plaka Arayüz türü: RS 232

#### Uyarı



↪ Mevcut tüm aksesuarların bir listesini, Leuze'nin internet sitesinde, ürün ayrıntıları sayfasındaki İndir sekmesinde bulabilirsiniz.