

Teknik veri sayfası

Emniyet menteşesi anahtarları

Ürün no.: 63000402

S400-M4CB2-T

İçerik

- Teknik veriler
- Boyutlandırılmış çizimler
- Elektrik bağlantısı
- Devre şeması
- Uyarılar



Şekil farklılık gösterebilir

IMQ

c UL US

CE

UK
CA

Teknik veriler

Temel veriler

Seri	S400
------	------

Fonksiyonlar

Fonksiyonlar	EN ISO 13849-1 normu uyarınca kategori 4'e kadar kumanda tekniği bağlantısı EN ISO 14119 uyarınca emniyet kilitsiz kilitleme donatısı Entegre emniyet anahtarı ile mekanik menteşe
--------------	--

Karakteristik parametreler

Kullanım süresi T _M	20 Yıllar, EN ISO 13849-1
B10 _d	2.000.000 Periyot sayısı

Elektrik verileri

DC 13 için kullanım kategorisi	Ue 24 V, Ie 2 A, EN 60947-5-1
AC 15 için kullanım kategorisi	Ue 24 V, Ie 2 A, EN 60947-5-1
Kontakt donanımı	2NC + 1NO
Kontakt ağızı	zorlamalı geçirme
Kısa devre koruması	500 V, 2 A, tip gG, IEC 60269-1

Güç verileri

Ölçüm yalıtım gerilimi	30 V AC, 36 V DC
Geleneksel termik akım, maks.	2 A

Bağlantı

Bağlantı sayısı	1 Adet
-----------------	--------

Bağlantı 1

İşlev	Kontakt bağlantısı
Bağlantı türü	Kablo
Kablo uzunluğu	2.000 mm
Malzeme kılıf	PVC
İletken sayısı	7 damarlı

Mekanik bilgiler

Yapı şekli	Küçük
Ölçü (G x Y x U)	49 mm x 22,5 mm x 100,6 mm
Malzeme gövde	Metal
Metal gövde	ZAMAK
Malzeme elektrik kontağı	Gümüş alaşımı
Net ağırlık	481 g
Gövde rengi	gümüş
Montaj braketi türü	Montaj braketi vida dişi Montaj plakası
Kablo girişi tarafı	Üstten (sol montajda)
Anahtar tipi	Kilitsiz kilitleme tertibatı, ISO 14119
Anahtarlama prensibi	Yavaş kontakt
Gerilim yükü	1.500 N·m
Gerilim radyal	1.000 N·m
Gerilim burulma	25 N·m
Mekanik kullanım ömrü	1.000.000 Aktüatör devirleri, IEC 6047-5-1
Aktüatör sıklığı, maks.	1.200 Saatte, IEC 6047-5-1
Aktüatör, dahili	Menteşeli emniyet anahtarı, kapsüllü
Zorlamalı ayırmadaki aktüatör yolu (açı)	4 N
Aktüatör açısı, maks.	180 °
Zorlamalı ayırmadaki aktüatör yolu (açı)	ayarlanan anahtarlama noktasından itibaren

Çevresel veriler

Ortam sıcaklığı işletim	-25 ... 80 °C
Kirlenme derecesi	3, EN 60947-1

Sertifikalar

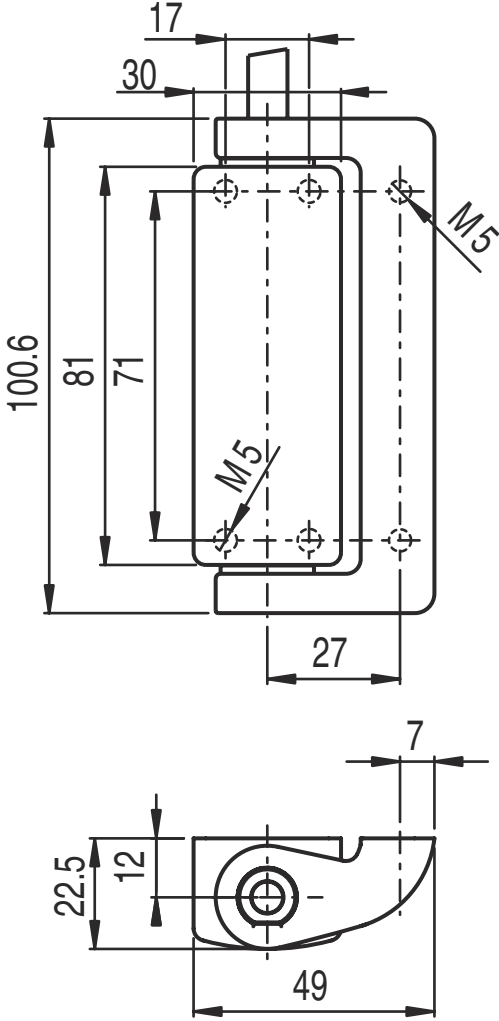
Koruma sınıfı	IP 67 IP 69K
Sertifikasyonlar	c UL US IMQ

Sınıflandırma

Gümrük taife numarası	85369095
ECLASS 5.1.4	27272690
ECLASS 8.0	27270609
ECLASS 9.0	27270609
ECLASS 10.0	27270609
ECLASS 11.0	27270609
ECLASS 12.0	27272608
ECLASS 13.0	27272608
ECLASS 14.0	27272608
ETIM 5.0	EC002591
ETIM 6.0	EC002591
ETIM 7.0	EC002591
ETIM 8.0	EC002591
ETIM 9.0	EC002591

Boyutlandırılmış çizimler

Tüm ölçü bilgileri milimetre cinsindedir



Elektrik bağlantısı

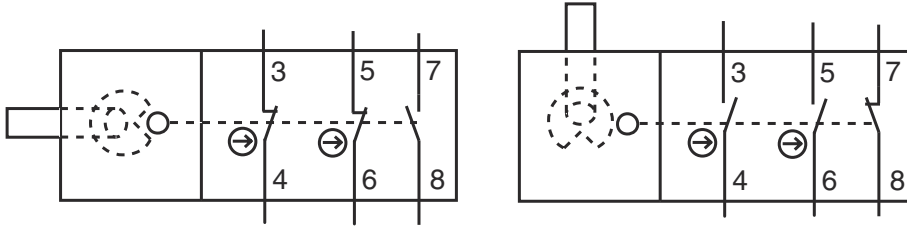
Bağlantı 1

İşlev	Kontak bağlantısı
Bağlantı türü	Kablo
Kablo uzunluğu	2.000 mm
Malzeme kılıf	PVC
Kablo rengi	siyah
İletken sayısı	7 damarlı
İletken enine kesiti	0,5 mm ²

Elektrik bağlantısı

İletken rengi	İletken tahsisi
Sarı / Yeşil	GND
siyah	NC(1)
beyaz / siyah	NC(1)
Kırmızı	NC(2)
beyaz / Kırmızı	NC(2)
kahverengi	NO(1)
Mavi	NO(1)

Devre şeması



- | | |
|-----------------|-------------------|
| 3 siyah | 6 kırmızı - beyaz |
| 4 siyah - beyaz | 7 kahverengi |
| 5 Kırmızı | 8 Mavi |

Uyarılar



Kullanım amacına dikkat edin!



- ☞ Ürün sadece yetkili kişiler tarafından kullanılmalıdır.
- ☞ Ürünü sadece amacına uygun kullanıma göre kullanın.