

## Teknik veri sayfası

### Cihaz kolonu

Ürün no.: 549853

UDC-1600-S2

#### İçerik

- Teknik veriler
- Boyutlandırılmış çizimler
- Aksesuarlar



Şekil farklılık gösterebilir

## Teknik veriler

## Temel veriler

Seri	UDC
İçeriği	Kısaç braket BT-P40, 2 ad. Zemine montaj için montaj braketi seti
Bunlar için uygundur:	Çok ışınlı emniyet bariyerleri MLD 500, MLD 300 Emniyet ışık perdeleri MLC 500, MLC 300
Tip, kolonlar ve ayna	Cihaz kolonu

## Fonksiyonlar

Fonksiyonlar	ayarlanabilir, 3 yön Işık perdelerini ve çok ışınlı fotoelektrik sensörlerini takma ve koruma
--------------	--

## Mekanik bilgiler

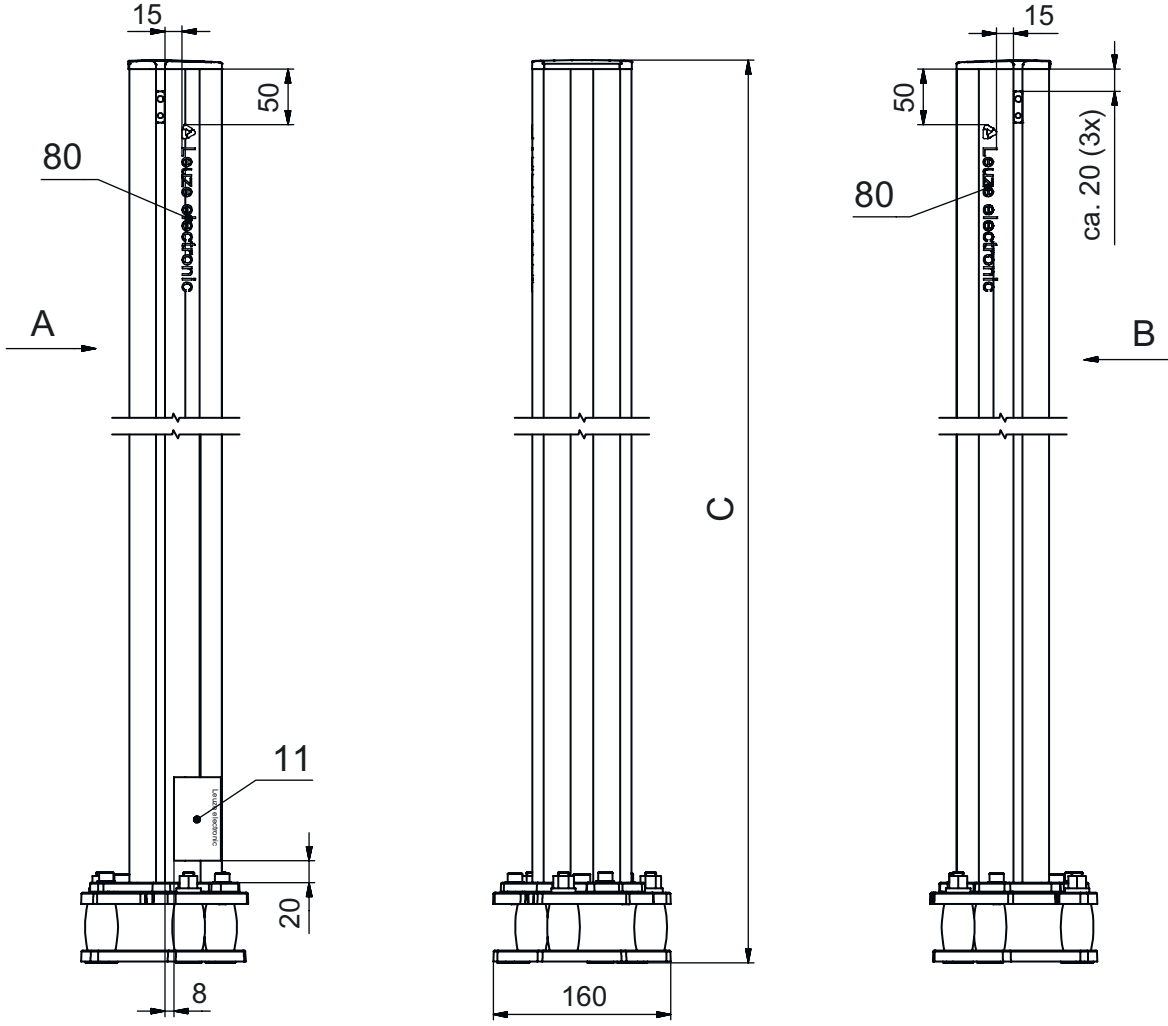
Ölçü (G x Y x U)	160 mm x 1.660 mm x 149 mm
Malzeme gövde	Metal Plastik
Metal gövde	Alüminyum
Net ağırlık	6.075 g
Gövde rengi	sarı, RAL 1021
Montaj braketi türü	Montaj plakası Zemin montaj braketi
Mekanik yeniden başlatma fonksiyonu	Evet
Ayaksız kolon yüksekliği	1.600 mm
Aksesuarın dıştan montajı	arkada yandan

## Sınıflandırma

Gümrük taife numarası	76042990
ECLASS 5.1.4	27279290
ECLASS 8.0	27279290
ECLASS 9.0	27279090
ECLASS 10.0	27273792
ECLASS 11.0	27273792
ECLASS 12.0	27273792
ECLASS 13.0	27273792
ECLASS 14.0	27273792
ETIM 5.0	EC002498
ETIM 6.0	EC003015
ETIM 7.0	EC003015
ETIM 8.0	EC003015
ETIM 9.0	EC003015

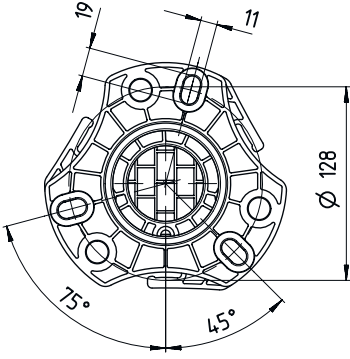
## Boyutlandırılmış çizimler

Tüm ölçü bilgileri milimetre cinsindedir

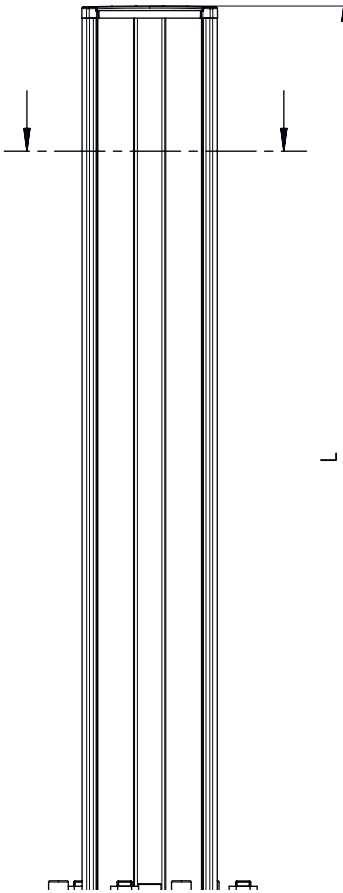


- A ön
- B ön
- C Toplam yükseklik = 1.660 mm

## Boyutlandırılmış çizimler



L Ayaksız kolon yüksekliği = 1600 mm




## Aksesuarlar

### Genel

Ürün no.	Adı	Ürün	Tanım
50144378	SET 10x AC-UDC-2000	Profil	içeriği: 10 ad. Bunlar için uygundur:: Cihaz kolonları UDC-S2, DC-S2 Uzunluk: 2.000 mm Malzeme: PVC

## Aksesuarlar

### Yedek parça

	Ürün no.	Adı	Ürün	Tanım
	430220	SP-SET AP UDC/DC/ UMC/MC	Set aksesuar cihaz ve ayna kolonları	Ürün türü: Adaptör plakası Ölçüler: 17,5 mm Gövde rengi: siyah

#### Uyarı



↪ Mevcut tüm aksesuarların bir listesini, Leuze'nin internet sitesinde, ürün ayrıntıları sayfasındaki İndir sekmesinde bulabilirsiniz.