

## Teknik veri sayfası

### Bağlantı bölümü

Ürün no.: 50134928

ME 338 214

#### İçerik

- Teknik veriler
- Boyutlandırılmış çizimler
- Elektrik bağlantısı
- Kumanda ve gösterge



Şekil farklılık gösterebilir



## Teknik veriler

## Temel veriler

Bunlar için uygundur: BCL 338i

## Arayüz

Tür EtherCAT, EtherCAT

## Bağlantı

Bağlantı sayısı 5 Adet

## Bağlantı 1

İşlev PWR / SW GİRİŞ / ÇIKIŞ

Bağlantı türü Yuvarlak konnektörlü kablo

Vida dişi büyüklüğü M12

Tip erkek

Malzeme Metal

Kutup sayısı 5 kutuplu

Kodlama A kodlu

## Bağlantı 2

İşlev Bakım arayüzü

Bağlantı türü USB

Konnektör tipi USB 2.0 Mini-B

## Bağlantı 3

İşlev HOST/BUS IN

Bağlantı türü RJ45 dişi soketli kablo

## Bağlantı 4

İşlev BUS ÇIKIŞ

Bağlantı türü RJ45 dişi soketli kablo

## Bağlantı 5

İşlev Sinyal ÇIKIŞ

Bağlantı türü Yuvarlak konnektörlü kablo

Vida dişi büyüklüğü M8

Tip dişi

Malzeme Metal

Kutup sayısı 4 kutuplu

Kodlama A kodlu

Kablo uzunluğu 300

## Mekanik bilgiler

Yapı şekli Kübik

Ölçü (G x Y x U) 64 mm x 33,5 mm x 43,5 mm

Malzeme gövde Metal

Metal gövde Alüminyum baskı döküm

Net ağırlık 70 g

Gövde rengi kırmızı, RAL 3000

## Kumanda ve gösterge

Gösterge türü LED

LED sayısı 2 Adet

## Sınıflandırma

Gümrük taife numarası 84733080

ECLASS 5.1.4 27280190

ECLASS 8.0 27280190

ECLASS 9.0 27279090

ECLASS 10.0 27280192

ECLASS 11.0 27280191

ECLASS 12.0 27280191

ECLASS 13.0 27280191

ECLASS 14.0 27280191

ETIM 5.0 EC002498

ETIM 6.0 EC003015

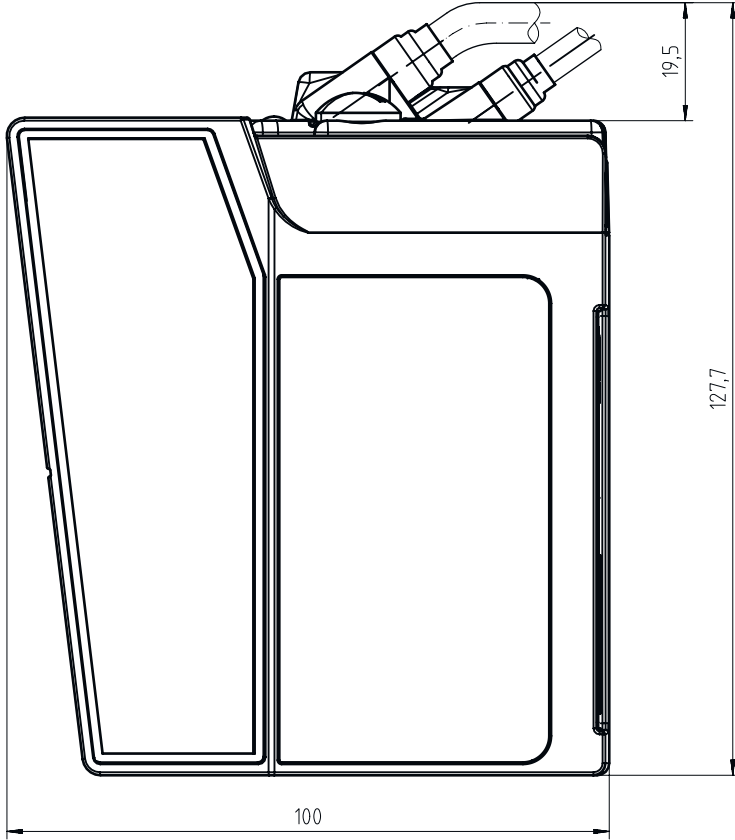
ETIM 7.0 EC003015

ETIM 8.0 EC003015

ETIM 9.0 EC003015

## Boyutlandırılmış çizimler

Tüm ölçü bilgileri milimetre cinsindedir



## Elektrik bağlantısı

### Bağlantı 1

İşlev	PWR / SW GİRİŞ / ÇIKIŞ
Bağlantı türü	Yuvarlak konnektörlü kablo
Kablo uzunluğu	600 mm
Kablo rengi	siyah
İletken enine kesiti	0,34 mm <sup>2</sup>
Vida dişi büyüklüğü	M12
Tip	erkek
Malzeme	Metal
Kutup sayısı	5 kutuplu
Kodlama	A kodlu

### Pin Pin tahsisi

1	VIN
2	SWIO 1
3	GNDIN
4	SWIO 2
5	FE

## Elektrik bağlantısı

## Bağlantı 2

İşlev	Bakım arayüzü
Bağlantı türü	USB
Konnektör tipi	USB 2.0 Mini-B

## Bağlantı 3

İşlev	HOST/BUS IN
Bağlantı türü	RJ45 dişi soketli kablo
Kablo uzunluğu	400 mm

## Pin Pin tahsisi

1	TD+
2	RD+
3	TD-
4	n.c.
5	RD-
6	n.c.
7	n.c.
8	n.c.

## Bağlantı 4

İşlev	BUS ÇIKIŞ
Bağlantı türü	RJ45 dişi soketli kablo
Kablo uzunluğu	500 mm

## Pin Pin tahsisi

1	TD+
2	RD+
3	TD-
4	n.c.
5	n.c.
6	RD-
7	n.c.
8	n.c.

## Bağlantı 5

İşlev	Sinyal ÇIKIŞ
Bağlantı türü	Yuvarlak konnektörlü kablo
Vida dişi büyüklüğü	M8
Tip	dişi
Malzeme	Metal
Kutup sayısı	4 kutuplu
Kodlama	A kodlu
İletken enine kesiti	0,34
Kablo rengi	siyah
Kablo uzunluğu	300
Malzeme kılıf	PUR

## Pin Pin tahsisi

1	V+
2	n.c.
3	GND
4	SW OUT

## Kumanda ve gösterge

LED	Ekran	Anlam
1	yeşil, sürekli ışık sarı, yanıp sönüyor	Ethernet Veri aktarımı aktif
2	yeşil, sürekli ışık sarı, yanıp sönüyor	Ethernet Veri aktarımı aktif