

Teknik veri sayfası

Montaj ünitesi

Ürün no.: 50144385

BTA 0100M

İçerik

- Teknik veriler
- Boyutlandırılmış çizimler



Şekil farklılık gösterebilir

Teknik veriler

Temel veriler

| | |
|-----------------------|-------------------------|
| Ürün grubu için uygun | Optik mesafe sensörleri |
| Bunlar için uygundur: | AMS 100i |

Mekanik bilgiler

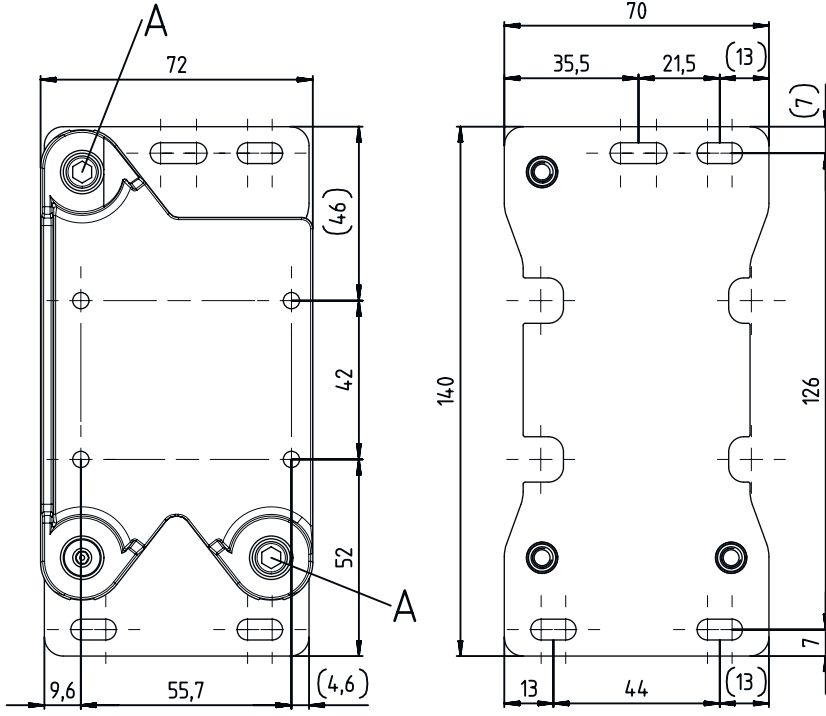
| | |
|--------------------------------------|------------------------|
| Montaj braketinin türü, tesis tarafı | Geçiş montaj braketi |
| Montaj braketinin türü, cihaz tarafı | vidalanabilir |
| Montaj ünitesi türü | ayarlanabilir |
| Montaj ünitesinin malzemesi | Alüminyum |
| | Çelik |
| Malzeme, tesis tarafı | Çelik, galvanize |
| Malzeme, cihaz tarafı | Alüminyum, tozla kaplı |

Sınıflandırma

| | |
|-----------------------|----------|
| Gümrük taife numarası | 39269097 |
| ECLASS 5.1.4 | 27279202 |
| ECLASS 8.0 | 27279202 |
| ECLASS 9.0 | 27273701 |
| ECLASS 10.0 | 27273701 |
| ECLASS 11.0 | 27273701 |
| ECLASS 12.0 | 27273701 |
| ECLASS 13.0 | 27273701 |
| ECLASS 14.0 | 27273701 |
| ETIM 5.0 | EC002498 |
| ETIM 6.0 | EC003015 |
| ETIM 7.0 | EC003015 |
| ETIM 8.0 | EC003015 |
| ETIM 9.0 | EC003015 |

Boyutlandırılmış çizimler

Tüm ölçü bilgileri milimetre cinsindedir



A SW4 dişli alyen anahtarlı ayar vidaları