

## Teknik veri sayfası

### Sabit barkod okuyucusu

Ürün no.: 50143077

BCL 338i R1 M 100 D H F007

#### İçerik

- Teknik veriler
- Boyutlandırılmış çizimler
- Elektrik bağlantısı
- Diyagramlar
- Kumanda ve gösterge
- Ürün anahtarı
- Uyarılar
- Aksesuarlar



Şekil farklılık gösterebilir



EtherCAT



## Teknik veriler

## Temel veriler

|      |          |
|------|----------|
| Seri | BCL 300i |
|------|----------|

## Özel versiyon

|               |        |
|---------------|--------|
| Özel versiyon | Isıtma |
|---------------|--------|

## Fonksiyonlar

|              |                                    |
|--------------|------------------------------------|
| Fonksiyonlar | AutoConfig                         |
|              | AutoReflAct                        |
|              | Isıtma                             |
|              | Kod parçası teknik                 |
|              | LED ekran                          |
|              | Mod hizalama                       |
|              | Otokontrol                         |
|              | Referans kodunun karşılaştırılması |

## Karakteristik parametreler

|      |            |
|------|------------|
| MTTF | 110 Yıllar |
|------|------------|

## Okuma verileri

|   |                           |
|---|---------------------------|
| Kod türleri okunabilir                        | 2/5 aralıklı              |
|   | Codabar                   |
|   | Code 128                  |
|   | Code 39                   |
|   | Code 93                   |
|   | EAN 8/13                  |
|   | GS1 Databar Expanded      |
|   | GS1 Databar Limited       |
|   | GS1 veri çubuğu her yönlü |
|   | UPC                       |
| Tarama hızı, tipik                            | 1.000 scans/s             |
| Okuma kapasitesi başına barkodlar, maks. sayı | 64 Adet                   |

## Optik veriler

|  |  |
|--|--|
| Okuma mesafesi                                     | 30 ... 290 mm  |
| Işık kaynağı                                       | Lazer, Kırmızı                                       |
| Dalga boyu   | 655 nm   |
| Lazer sınıfı                                       | 1, IEC/EN 60825-1:2014                               |
| Gönderme sinyali şekli                             | süreklili  |
| Kullanılabilir açılma açısı (okuma alanı açıklığı) | 60 °   |
| Modül boyutu                                       | 0,2 ... 0,5 mm                                       |
| Okuma tekniği                                      | Yön değiştirici aynalı çok çok çizgili tarayıcı      |
| Işın yansıtma                                      | dönen poligon çarkı üzerinden + yön değiştirici ayna |
| Işın demeti çıkışı                                 | Yön değiştirici aynalı yandan                        |
| Izgara (çizgi sayısı)                              | 8 Adet   |
| 100 mm tarayıcı mesafesindeki izgara alanı         | 17 mm  |
| 200 mm tarayıcı mesafesindeki izgara alanı         | 27 mm  |
| 300 mm tarayıcı mesafesindeki izgara alanı         | 38 mm  |
| 400 mm tarayıcı mesafesindeki izgara alanı         | 48 mm  |

## Elektrik verileri

|                |                     |
|----------------|---------------------|
| Koruma devresi | Ters kutup koruması |
|----------------|---------------------|

## Güç verileri

|                                 |                 |
|---------------------------------|-----------------|
| Besleme gerilimi U <sub>B</sub> | 18 ... 30 V, DC |
| Güç tüketimi, maks.             | 27 W            |

## Girişler/çıkışlar seçilebilir

|                                |        |
|--------------------------------|--------|
| Çıkış akımı, maks.             | 60 mA  |
| Giriş/çıkış sayısı seçilebilir | 2 Adet |
| Giriş akımı, maks.             | 8 mA   |

## Arayüz

|     |          |
|-----|----------|
| Tür | EtherCAT |
|-----|----------|

## EtherCAT

|                    |                      |
|--------------------|----------------------|
| İşlev              | Proses               |
| Transfer protokolü | EtherCAT, CoE ve EoE |

## Arayüz bakım

|     |         |
|-----|---------|
| Tür | USB 2.0 |
|-----|---------|

## USB

|       |   |
|-------|---|
| İşlev | Bakım   |
|       | Yazılım üzerinden konfigürasyon/parametrelendirme |

## Bağlantı

|                 |        |
|-----------------|--------|
| Bağlantı sayısı | 1 Adet |
|-----------------|--------|

## Bağlantı 1

|       |                        |
|-------|------------------------|
| İşlev | Bakım arayüzü          |
|       | BUS ÇIKIŞ              |
|       | BUS IN                 |
|       | Cihaz bağlantısı       |
|       | PWR / SW GİRİŞ / ÇIKIŞ |
|       | Veri arayüzü           |

Bağlantı türü: Konnektör çubuğu, Cihazın devreye alınması için mutlaka bir bağlantı ünitesinin kullanılması gerekmektedir.

|              |            |
|--------------|------------|
| Kutup sayısı | 32 kutuplu |
|--------------|------------|

|     |       |
|-----|-------|
| Tip | erkek |
|-----|-------|

## Mekanik bilgiler

|                     |  |
|---------------------|--|
| Yapı şekli          | Küçük  |
| Ölçü (G x Y x U)    | 103 mm x 44 mm x 96 mm   |
| Malzeme gövde       | Metal  |
| Metal gövde         | Alüminyum baskı döküm  |
| Malzeme lens kapağı | Cam  |
| Net ağırlık         | 350 g  |
| Gövde rengi         | gümüş  |
|                     | Kırmızı  |
| Montaj braket türü  | Kurtağzı somunlar  |
|                     | Montaj braketini arka taraf opsiyonel montaj ünitesi üzerinden |

## Kumanda ve gösterge

|                                      |                                       |
|--------------------------------------|---------------------------------------|
| Gösterge türü                        | LED                                   |
|                                      | Monokrom grafik ekran 128 x 32 piksel |
| LED sayısı                           | 2 Adet                                |
| Konfigürasyon/parametrelendirme türü | Web tarayıcısı üzerinden              |
| Kumanda elemanları                   | Tuşlar                                |

## Teknik veriler

### Çevresel veriler

|                                   |               |
|-----------------------------------|---------------|
| Ortam sıcaklığı işletim           | -35 ... 40 °C |
| Ortam sıcaklığı depolama          | -20 ... 70 °C |
| Bağıl hava nemliliği (yoğuşmasız) | 0 ... 90 %    |

### Sertifikalar

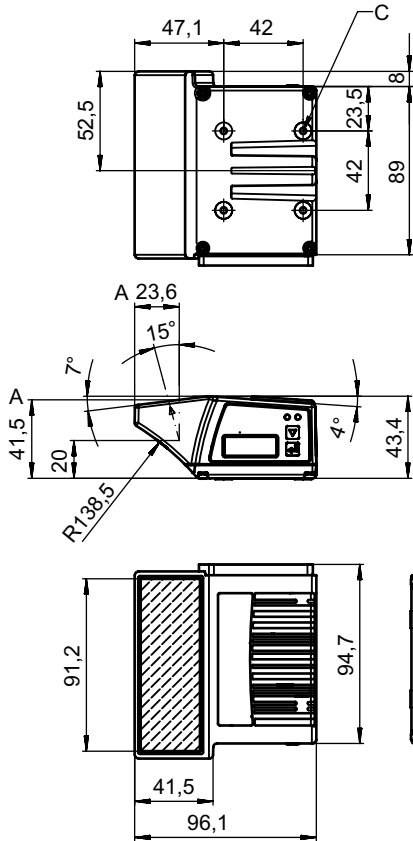
|  |                                      |
|--|--------------------------------------|
| Koruma sınıfı                              | IP 65                                |
| Güvenlik sınıfı                            | III                                  |
| Sertifikasyonlar                           | c UL US                              |
| Standarta göre kontrol yöntemi EMV         | EN 55022<br>EN 61000-4-2, -3, -4, -6 |
| Standarta göre kontrol yöntemi darbe       | IEC 60068-2-27, Test Ea              |
| Standarta göre kontrol yöntemi sabit darbe | IEC 60068-2-29, Test Eb              |
| Standarta göre kontrol yöntemi titreşim    | IEC 60068-2-6, Test Fc               |

### Sınıflandırma

|                       |          |
|-----------------------|----------|
| Gümrük taife numarası | 84719000 |
| ECLASS 5.1.4          | 27280102 |
| ECLASS 8.0            | 27280102 |
| ECLASS 9.0            | 27280102 |
| ECLASS 10.0           | 27280102 |
| ECLASS 11.0           | 27280102 |
| ECLASS 12.0           | 27280102 |
| ECLASS 13.0           | 27280102 |
| ECLASS 14.0           | 27280102 |
| ETIM 5.0              | EC002550 |
| ETIM 6.0              | EC002550 |
| ETIM 7.0              | EC002550 |
| ETIM 8.0              | EC002550 |
| ETIM 9.0              | EC002550 |

## Boyutlandırılmış çizimler

Tüm ölçü bilgileri milimetre cinsindedir



- A Optik eksen
- B Lazer ışını sapıtma açısı:  $\pm 30^\circ$
- C Vida dişi M4 (5 mm derinliğinde)

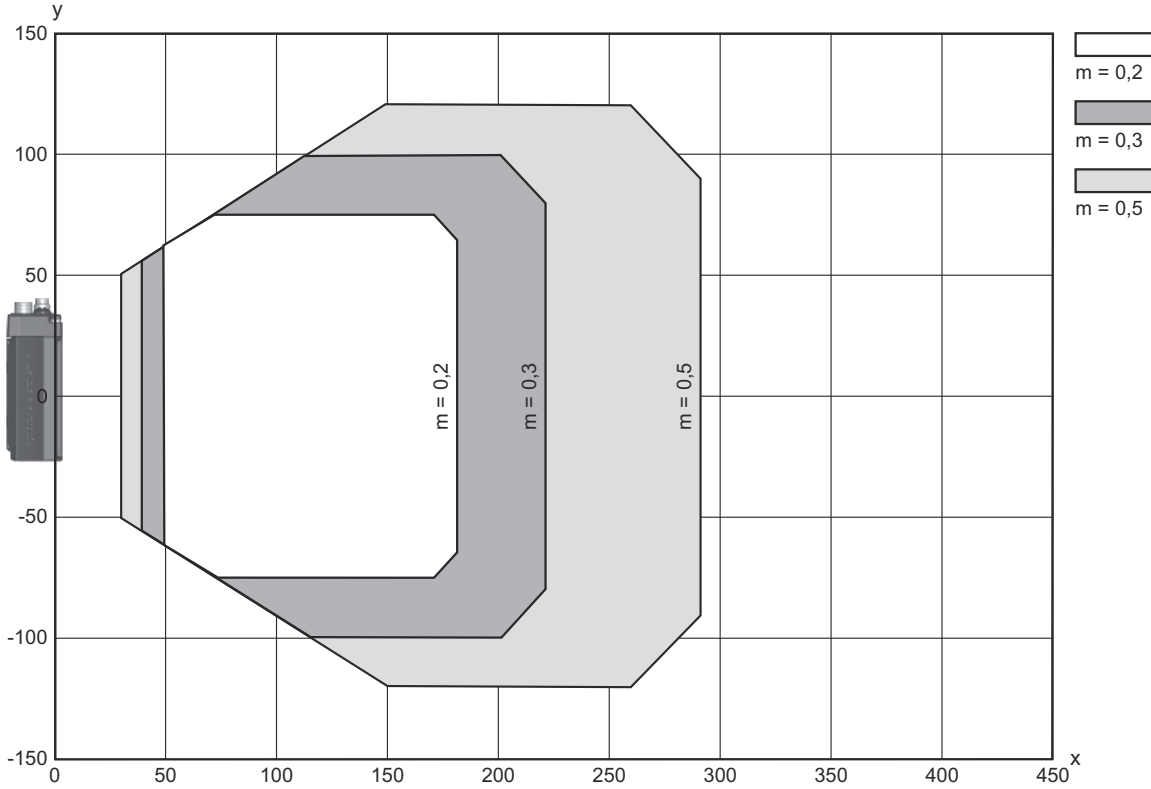
## Elektrik bağlantısı

## Bağlantı 1

|               |  |
|---------------|--|
| İşlev         | Bakım arayüzü<br>BUS ÇIKIŞ<br>BUS IN<br>Cihaz bağlantısı<br>PWR / SW GİRİŞ / ÇIKIŞ<br>Veri arayüzü |
| Bağlantı türü | Konnektör çubuğu   |
| Bağlantı türü | Cihazın devreye alınması için mutlaka bir bağlantı ünitesinin kullanılması gerekmektedir.          |
| Kutup sayısı  | 32 kutuplu   |
| Tip           | erkek  |

## Diyagramlar

## Okuma alanı eğrisi



x Okuma alanı mesafesi [mm]

y Okuma alanı genişliği [mm]

## Kumanda ve gösterge

| LED   | Ekran                                   | Anlam                          |
|-------|---|--------------------------------|
| 1 PWR | yeşil, yanıp sönüyor                    | Cihaz normal, başlatma aşaması |
|       | yeşil, sürekli ışık                     | Cihaz normal                   |
|       | yeşil kısa kapalı - açık                | Okuma başarılı                 |
|       | yeşil kısa kapalı - kısa kırmızı - açık | Okuma başarılı değil           |
|       | turuncu, sürekli ışık                   | Servis modu                    |

## Kumanda ve gösterge

| LED   | Ekran  | Anlam  |
|-------|--|--|
| 1 PWR | kırmızı, yanıp sönüyor<br>kırmızı, sürekli ışık  | Cihaz normal, uyarı yapılmış<br>Hata, cihaz hatası               |
| 2 BUS | yeşil, yanıp sönüyor<br>yeşil, sürekli ışık<br>kırmızı, yanıp sönüyor<br>kırmızı, sürekli ışık | Başlatma<br>Bus işletimi normal<br>İletişim hatası<br>Bus hatası |

## Ürün anahtarı

Parça atama: BCL XXXX YYZ AAA BB CCCC

|      |  |
|------|--|
| BCL  | <b>Çalışma prensibi</b><br>BCL: Barkod okuyucu   |
| XXXX | <b>Yapı serisi/arayüz (entegre alan veri yolu teknolojisi)</b><br>300i: RS 232 / RS 422 (bağımsız)<br>301i: RS 485 (multiNet slave)<br>304i: PROFIBUS DP<br>308i: EtherNet TCP/IP, UDP<br>338i: EtherCAT<br>348i: PROFINET RT<br>358i: EtherNet/IP |
| YY   | <b>Tarama prensibi</b><br>S: Hat tarayıcı (tek hat)<br>R1: Hat tarayıcı (izgara)<br>O: Salınımlı ayna tarayıcı (Oscillating Mirror)  |
| Z    | <b>Optik</b><br>N: High Density (yakın)<br>M: Medium Density (orta uzaklık)<br>F: Low Density (uzak)<br>L: Long Range (çok büyük uzaklık)<br>J: Ink-Jet (uygulamaya bağlı)   |
| AAA  | <b>Işın çıkışı</b><br>100: Yandan<br>102: Ön tarafta   |
| BB   | <b>Özel ekipman</b><br>D: Ekranlı<br>H: Isıtmalı<br>DH: Ekranlı ve ısıtmalı<br>P: Plastik çıkış penceresi  |
| CCCC | <b>Fonksiyonlar</b><br>F007: İşlem verilerinin optimize edilmiş veri yapısı<br>F099: İşlev OPC-UA  |

## Uyarı



Mevcut tüm cihaz modellerine sahip bir listeyi, [www.leuze.com](http://www.leuze.com) Leuze internet sitesinde bulabilirsiniz.

## Uyarılar



## Kullanım amacına dikkat edin!



Ürün bir emniyet sensörü değildir ve personel koruma amaçlı değildir.

Ürün sadece yetkili kişiler tarafından kullanılmalıdır.

Ürünü sadece amacına uygun kullanıma göre kullanın.

## Uyarılar



## DİKKAT! LAZER IŞINI – LAZER SINIFI 1



Bu cihaz IEC/EN 60825-1:2014 uyarınca **lazer sınıfı 1** bir ürünün gereksinimlerini ve de U.S. 21 CFR 1040.10 hükümlerini uyarınca 08.05.2019 tarihli Laser Notice No. 56 uygunluğunda sapmalarla karşılamaktadır.

☞ Yasal ve yerel lazer koruma kurallarını dikkate alın.

☞ Cihazda müdahaleler ve değişiklikler yapılmasına izin verilmez.  
Cihaz, kullanıcı tarafından ayarlanması veya bakım yapılması gereken bileşenler içermez.  
Onarım işleri sadece Leuze electronic GmbH + Co. KG tarafından yapılabilir.

## Aksesuarlar

## Bağlantı teknolojisi - bağlantı kabloları

|  | Ürün no. | Adı                 | Ürün             | Tanım   |
|--|----------|---------------------|------------------|---|
|  | 50132079 | KD U-M12-5A-V1-050  | Bağlantı kablosu | Bağlantı 1: Yuvarlak konektör, M12, eksenel, dişi, A kodlu, 5 kutuplu<br>Yuvarlak konektör, LED: Hayır<br>Bağlantı 2: açık uç<br>Korunmalı: Hayır<br>Kablo uzunluğu: 5.000 mm<br>Malzeme kılıf: PVC                                   |
|  | 50135074 | KS ET-M12-4A-P7-050 | Bağlantı kablosu | Arayüz için uygundur: Ethernet<br>Bağlantı 1: Yuvarlak konektör, M12, eksenel, erkek, D kodlu, 4 kutuplu<br>Yuvarlak konektör, LED: Hayır<br>Bağlantı 2: açık uç<br>Korunmalı: Evet<br>Kablo uzunluğu: 5.000 mm<br>Malzeme kılıf: PUR |

## Bağlantı teknolojisi – Bağlantı kabloları

|  | Ürün no. | Adı                         | Ürün             | Tanım   |
|--|----------|-----------------------------|------------------|---|
|  | 50117011 | KB USB A - USB miniB        | Bakım kablosu    | Arayüz için uygundur: USB<br>Bağlantı 1: USB<br>Bağlantı 2: USB<br>Korunmalı: Evet<br>Kablo uzunluğu: 1.500 mm<br>Malzeme kılıf: PVC  |
|  | 50137078 | KSS ET-M12-4A-M12-4A-P7-050 | Bağlantı kablosu | Arayüz için uygundur: Ethernet<br>Bağlantı 1: Yuvarlak konektör, M12, eksenel, erkek, D kodlu, 4 kutuplu<br>Bağlantı 2: Yuvarlak konektör, M12, eksenel, erkek, D kodlu, 4 kutuplu<br>Korunmalı: Evet<br>Kablo uzunluğu: 5.000 mm<br>Malzeme kılıf: PUR |
|  | 50135081 | KSS ET-M12-4A-RJ45-A-P7-050 | Bağlantı kablosu | Arayüz için uygundur: Ethernet<br>Bağlantı 1: Yuvarlak konektör, M12, eksenel, erkek, D kodlu, 4 kutuplu<br>Bağlantı 2: RJ45<br>Korunmalı: Evet<br>Kablo uzunluğu: 5.000 mm<br>Malzeme kılıf: PUR   |

## Aksesuarlar

## Bağlantı tekniği - bağlantı kutuları

|   | Ürün no.   | Adı        | Ürün            | Tanım   |
|---|------------|------------|-----------------|---|
|   | 50134929 * | ME 338 103 | Bağlantı bölümü | Bunlar için uygundur:: BCL 338i, BPS 338i<br>Arayüz: EtherCAT<br>Bağlantı sayısı: 4 Adet<br>Bağlantı: Yuvarlak konnektörlü kablo, M12, 900 mm |
|   | 50134927 * | ME 338 104 | Bağlantı bölümü | Bunlar için uygundur:: BCL 338i<br>Arayüz: EtherCAT<br>Bağlantı sayısı: 5 Adet<br>Bağlantı: Yuvarlak konnektörlü kablo, M12, 900 mm           |
|   | 50134928 * | ME 338 214 | Bağlantı bölümü | Bunlar için uygundur:: BCL 338i<br>Arayüz: EtherCAT<br>Bağlantı sayısı: 5 Adet<br>Bağlantı: Yuvarlak konnektörlü kablo, M12, 600 mm           |
|   | 50134931 * | MK 338     | Bağlantı bölümü | Bunlar için uygundur:: BCL 338i, BPS 338i<br>Arayüz: EtherCAT<br>Bağlantı sayısı: 4 Adet<br>Bağlantı: Terminal                                |
|  | 50134930 * | MS 338     | Bağlantı bölümü | Bunlar için uygundur:: BCL 338i, BPS 338i<br>Arayüz: EtherCAT<br>Bağlantı sayısı: 4 Adet<br>Bağlantı: Yuvarlak konnektör, M12                 |

\* Gerekli aksesuar, lütfen ayrı olarak sipariş edin

## Montaj tekniği - montaj braketleri açısı

|   | Ürün no. | Adı      | Ürün           | Tanım   |
|---|----------|----------|----------------|---|
|  | 50121433 | BT 300 W | Montaj ünitesi | Montaj ünitesinin uygulanması: Açık L biçiminde<br>Montaj braketleri, tesis tarafı: Geçiş montaj braketleri<br>Montaj braketleri, cihaz tarafı: vidalanabilir<br>Montaj ünitesi türü: ayarlanabilir<br>Malzeme: Metal |

## Montaj tekniği - yuvarlak çubuk montaj braketleri

|  | Ürün no. | Adı       | Ürün           | Tanım  |
|--|----------|-----------|----------------|--|
|  | 50121435 | BT 56 - 1 | Montaj ünitesi | Fonksiyonlar: Statik uygulamalar<br>Montaj ünitesinin uygulanması: Montaj sistemi<br>Montaj braketleri, tesis tarafı: yuvarlak çubuk 12 mm için, yuvarlak çubuk 14 mm için, yuvarlak çubuk 16 mm için<br>Montaj braketleri, cihaz tarafı: kelepçelenebilir<br>Malzeme: Metal<br>Sıkıştırma yanaklarının sıkma torqu: 8 N·m |

## Aksesuarlar

## Montaj tekniği - diğer

| Ürün no. | Adı         | Ürün           | Tanım   |
|----------|-------------|----------------|---|
| 50124941 | BTU 0300M-W | Montaj ünitesi | Montaj braket, tesis tarafı: Geçiş montaj braket<br>Montaj braket, cihaz tarafı: kelepçelenebilir, M4 vidaları için uygundur,<br>Somun montajı<br>Malzeme: Metal<br>Titreşim sönmüleme: Hayır |



## Standart uygulamalar için yansıtıcı bantlar

| Ürün no. | Adı             | Ürün           | Tanım  |
|----------|-----------------|----------------|--|
| 50106119 | REF 4-A-100x100 | Yansıtıcı bant | Yapı şekli: dikdörtgen<br>Yansıtma yüzeyi: 100 mm x 100 mm<br>Malzeme: Plastik<br>Malzemenin kimyasal adı: PMMA<br>Montaj braket: kendinden yapışkanlı |



## Hizmetler

| Ürün no. | Adı        | Ürün                 | Tanım  |
|----------|------------|----------------------|--|
| S981020  | CS30-E-212 | Saat ücreti          | Detaylar: Uygulama verilerinin derlenmesi, uygun sensörlerin seçimi ve önerisi, montaj taslağı olarak çizim oluşturma.<br>Koşullar: Doldurulan soru formu veya uygulama açıklamalı bir proje spesifikasyonu mevcuttur. |
| S981014  | CS30-S-110 | Devreye alma desteği | Detaylar: Müşteri talebine göre bir yerdeki uygulama, süre maks. 10 saat.<br>Koşullar: Cihazlar ve bağlantı kabloları zaten monte edilmiştir, fiyata seyahat ve mevcut ise konaklama masrafları dahil değildir.        |
| S981019  | CS30-T-110 | Ürün eğitimi         | Detaylar: Yer ve içerik anlaşma doğrultusunda, süre maks. 10 saat.<br>Koşullar: Fiyata seyahat ve mevcut ise konaklama masrafları dahil değildir.  |
| S981021  | CS30-V-212 | Saat ücreti          | Detaylar: Bir kontrol raporunu hazırlama ile REA değerlendirmesi, kod kalitesini değerlendirme.<br>Koşullar: Orijinal barkodlar işveren tarafından sunulur.  |

## Uyarı



☞ Mevcut tüm aksesuarların bir listesini, Leuze'nin internet sitesinde, ürün ayrıntıları sayfasındaki İndir sekmesinde bulabilirsiniz.