

## Teknik veri sayfası

### Distribütör

Ürün no.: 50130600

MD 7XXP-11-82IO4-K030



Şekil farklılık gösterebilir

#### İçerik

- Teknik veriler
- Boyutlandırılmış çizimler
- Elektrik bağlantısı
- Devre şeması
- Kumanda ve gösterge
- Aksesuarlar



## Teknik veriler

## Elektrik verileri

## Girişler

Anahtarlama elemanı PNP

## Güç verileri

Toplam akım 10 A

## Giriş verileri mantık

Nominal giriş gerilimi  $U_N$  24 V DC

## Bağlantı

## Temel bağlantı

Bağlantı türü Kablo

İşlev Kontrola bağlantı

Kablo uzunluğu 3.000 mm

## Kablo özellikleri

İletken sayısı 11 Adet

İletken enine kesiti 3 x 0,75 mm<sup>2</sup>8 x 0,34 mm<sup>2</sup>

AWG 22

Renk kılıf gri

Korumalı Hayır

Silikonsuz Hayır

Kablo versiyonu Bağlantı kablosu (tek tarafı açık)

Kablo çapı (dış) 8,1 mm

Kablo uzunluğu 3.000 mm

Malzeme kılıf PUR

İletken izolasyonu PVC

Travers oranı Maks. 2 m/s, 5 m'de yatay geçiş uzunluğu ve maks. hızlanma 5 m/s<sup>2</sup>

Çekme zinciri uygunluğu Evet

Dış kaplamanın dayanıklılığı hidroliz ve mikroba karşı dayanıklıdır, VDE 0472 Bölüm 803 Test B uyarınca iyi bir yağ, benzin ve kimyasal dayanımına sahiptir, UL 1581 VW1 / CSA FT1 / IEC 60332-1, IEC 60332-2-2 uyarınca alev geciktiricidir

## Distribütör bağlantıları

Bağlantı sayısı 8 Adet

Vida dişi büyüklüğü M12

Kutup sayısı 4 kutuplu

Kodlama A kodlu

Tip dişi

Malzeme Plastik

O conta, yuvarlak conta malzemesi TPU

Kontaktların malzemesi Altın kaplama

Kontakt başına işletme akımı 4 A

## Mekanik bilgiler

Yapı şekli Kübik

Ölçü (G x Y x U) 50 mm x 32 mm x 90 mm

Malzeme gövde Plastik

Net ağırlık 560 g

Vida sıkma torku 1 N·m

Eğilme döngüleri 2.000.000 Adet

Bükme yarıçapı esnek yerleşim, min. min. 12 x kablo çapı

## Kumanda ve gösterge

Gösterge türü LED

## Çevresel veriler

Ortam sıcaklığı işletim -5 ... 70 °C

## Sertifikalar

Koruma sınıfı IP 65

IP 67

Sertifikasyonlar c UL US

## Sınıflandırma

Gümrük taife numarası 85444290

ECLASS 5.1.4 27279201

ECLASS 8.0 27279219

ECLASS 9.0 27440108

ECLASS 10.0 27440108

ECLASS 11.0 27440108

ECLASS 12.0 27440108

ECLASS 13.0 27440108

ECLASS 14.0 27440108

ETIM 5.0 EC002585

ETIM 6.0 EC002585

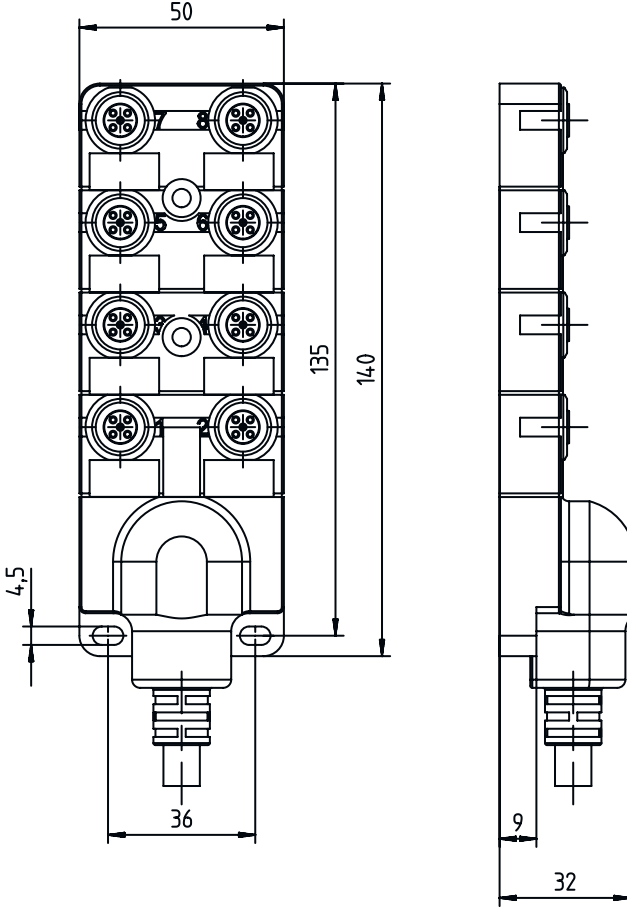
ETIM 7.0 EC002585

ETIM 8.0 EC002585

ETIM 9.0 EC002585

## Boyutlandırılmış çizimler

Tüm ölçü bilgileri milimetre cinsindedir



## Elektrik bağlantısı

## Bağlantı 1

Bağlantı türü	Kablo
İletken sayısı	11 damarlı

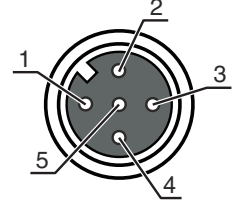
## İletken rengi

## İletken tahsisi

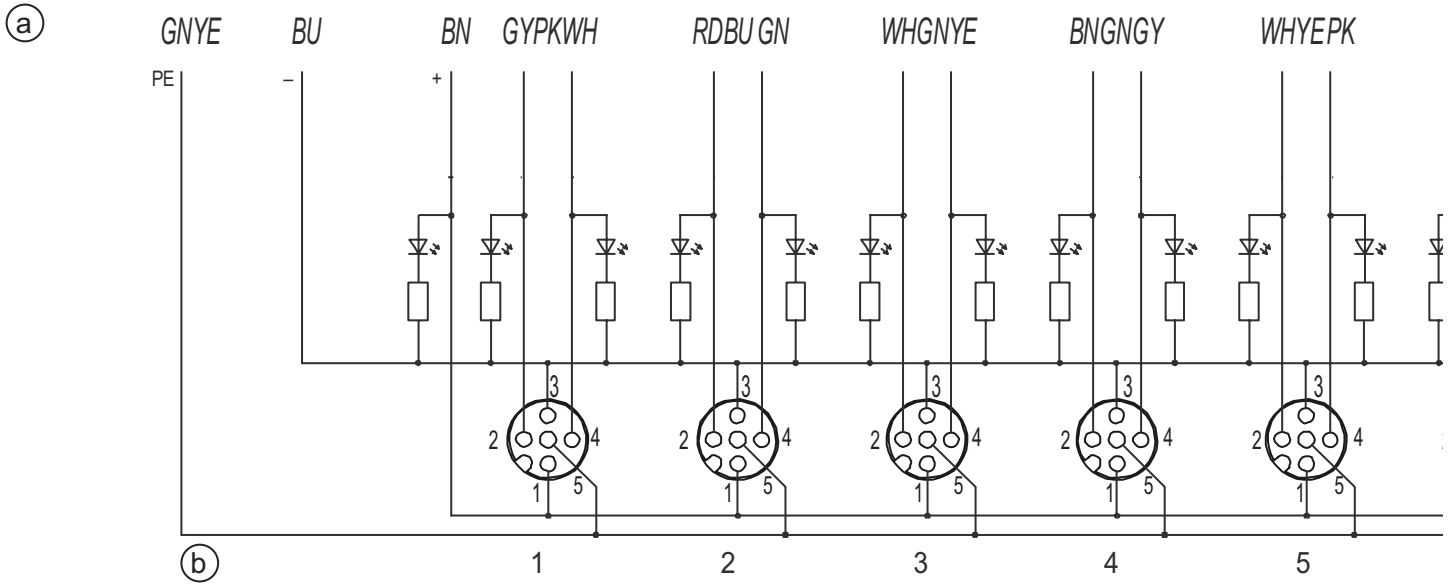
kahverengi	+
Mavi	-
beyaz	Soket yeri 1 / kontak 4
Yeşil	Soket yeri 2 / kontak 4
Sarı	Soket yeri 3 / kontak 4
gri	Soket yeri 4 / kontak 4
pembe	Soket yeri 5 / kontak 4
Kırmızı	Soket yeri 6 / kontak 4
siyah	Soket yeri 7 / kontak 4
mor	Soket yeri 8 / kontak 4
Sarı / Yeşil	PE

## Elektrik bağlantısı

Pin	Pin tahsisi
1	+
2	n.c.
3	-
4	Sinyal 1 (NO)
5	PE



## Devre şeması



a Kablo

b Soket yuvası

UYARI M12 kovani 4 kutuplu: Kontak 2 bağlı değil

## Kumanda ve gösterge

LED	Ekran	Anlam
1	yeşil, sürekli ışık	Çalışma voltajı aktif
2	sarı, sürekli ışık	Sinyal 1

## Aksesuarlar

## Genel

Ürün no.	Adı	Ürün	Tanım
50134480	CAP M12K-Set	Bağlantı kapağı	Tür: Boş konektör yerleri için kilitleme kapağı Vida dişi büyüklüğü: M12 Malzeme: Plastik



## Aksesuarlar

### Uyarı



↪ Mevcut tüm aksesuarların bir listesini, Leuze'nin internet sitesinde, ürün ayrıntıları sayfasındaki İndir sekmesinde bulabilirsiniz.