

## Teknik veri sayfası Transponder

Ürün no.: 50141658

TFM 05 1625.210



Şekil farklılık gösterebilir

### İçerik

- Teknik veriler
- Boyutlandırılmış çizimler
- Diğer bilgiler



## Teknik veriler

## Temel veriler

Seri	TFM
Bunlar için uygundur:	RFM
Çip	NXP ICODE SLI
Çalışma frekansı	13,56 MHz

## Elektrik verileri

## Güç verileri

Hafıza büyüklüğü	256 B
Hafıza bloğu	64 Adet
Hafıza tipi	EEPROM
Yazma periyodu sayısı	10 üstü 5
Okuma periyodu sayısı	sınırsız

## Sertifikalar

Geçerli norm	ISO 15693
--------------	-----------

## Mekanik bilgiler

Yapı şekli	Pul
Kalınlık	6 mm
Dış çap	50 mm
İç çap	5 mm
Malzeme gövde	Plastik
Plastik gövde	LCP (Liquid Crystal Polymer - Sıvı Kristal Polimer)
Net ağırlık	16,9 g

## Çevresel veriler

Ortam sıcaklığı işletim	-25 ... 150 °C
Çevre sıcaklığı, depolama, zaman sınırlı	-40 ... +250 °C = 1000 saat veya 1000 periyot

## Sertifikalar

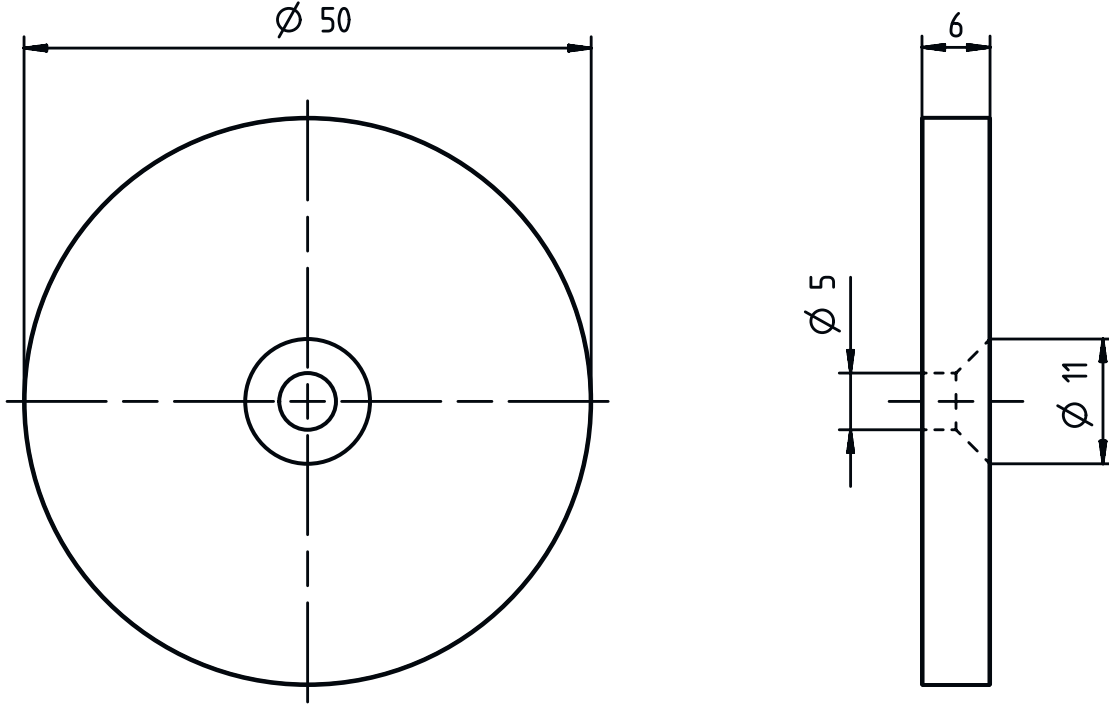
Koruma sınıfı	IP 69K
	IP 68

## Sınıflandırma

Gümrük taife numarası	85235200
ECLASS 5.1.4	27289200
ECLASS 8.0	27289290
ECLASS 9.0	27280402
ECLASS 10.0	27280402
ECLASS 11.0	27280402
ECLASS 12.0	27280402
ECLASS 13.0	27280402
ECLASS 14.0	27280402
ETIM 5.0	EC002498
ETIM 6.0	EC002996
ETIM 7.0	EC002996
ETIM 8.0	EC002996
ETIM 9.0	EC002996

## Boyutlandırılmış çizimler

Tüm ölçü bilgileri milimetre cinsindedir



## Diğer bilgiler